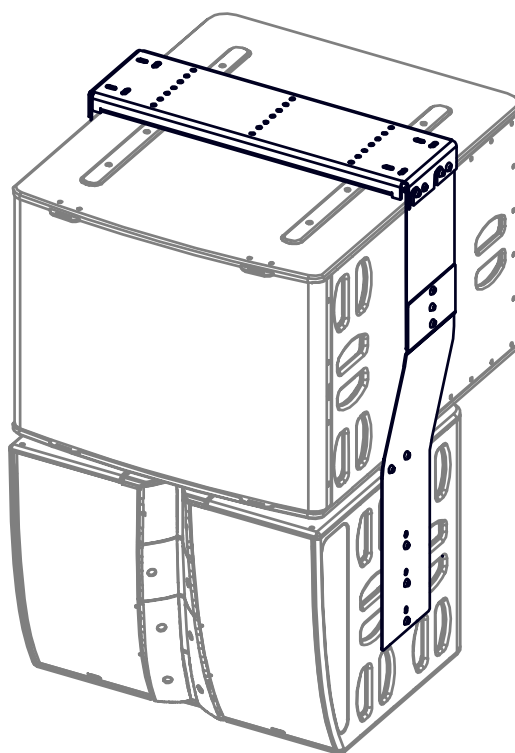
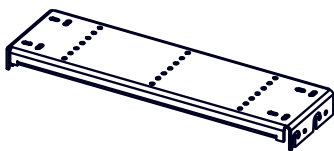

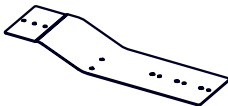
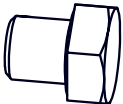
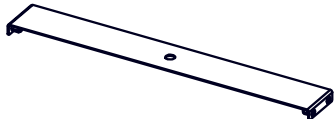





Rigging System M210 sous 1x B218



Contenu :

<p>x1 Ceiling Plate</p> 	<p>x2 Main Plate</p> 	<p>x1 Left Plate</p> 	<p>x1 M20x20 (a)</p> 
<p>X1 H Plate</p> 		<p>x1 Right Plate</p> 	<p>x12 M10x18 (a)</p> 
			<p>x12 M10x30 (a)</p> 

(a): Le type de vis peut différer de la représentation

Poids : 22 kg / 48 lb

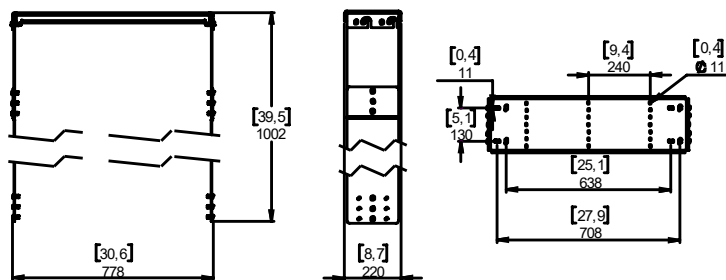
nexo-sa.com

ZA du Pre de la Dame Jeanne
60128 PLAILLY - France

- Lire cette fiche avant utilisation.
- Conserver cette fiche.
- Respecter les avertissements.



Dimensions



Pour la fixation, vous avez le choix entre M8 et M10.

AVERTISSEMENTS

Choisir la visserie et un emplacement de montage pouvant supporter au minimum 4 fois le poids du système.

Utiliser uniquement les vis (Pré-encollées) et les accessoires fournis.

Pour une installation en suspension libre, la fixation en un point au centre est autorisée.

Pour une installation rigide avec un angle d'inclinaison, la fixation sur deux points d'accrochage extérieurs est nécessaire.

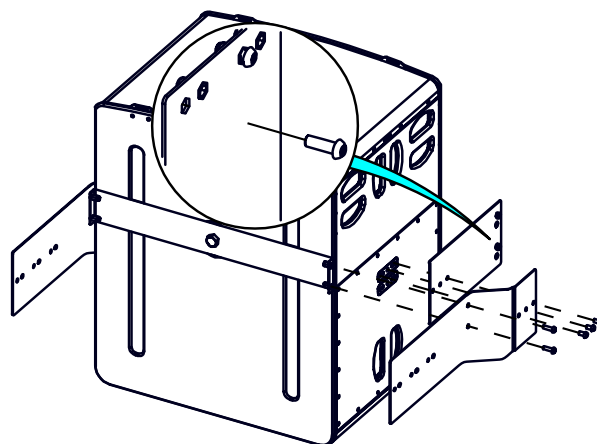
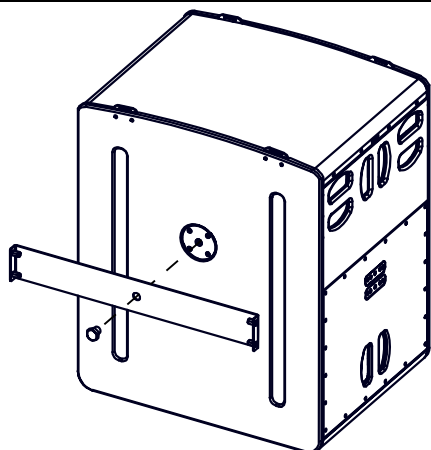
Montage sur B218 – Configuration M210 « Wide »

Positionner le B118 sur l'arrière.

Assembler H plate en vissant la vis M20x20, Ne pas serrer complètement.

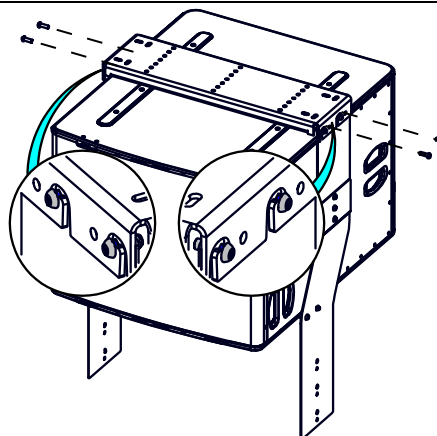
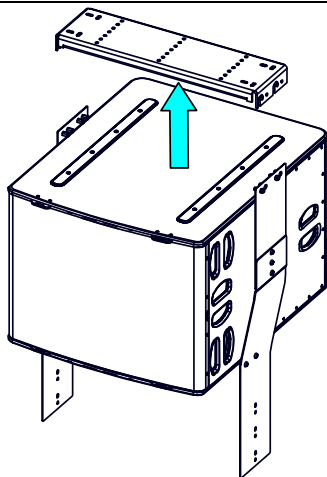
Préparer les Main Plate en vissant les vis M10x30 sur les trous (Voir image ci-dessous), ne pas serrer complètement et laisser 6mm au minimum.

Assembler les plaques de chaque côté du B218 en utilisant les vis M10x18. Utiliser les vis M10x30 pour H Plate. Serrer la vis M20x20.



Placer l'ensemble sur la platine fixée au plafond

Serrer les vis. Sécuriser avec les 4 vis M10x30 fournies.



NEXO

nexo-sa.com

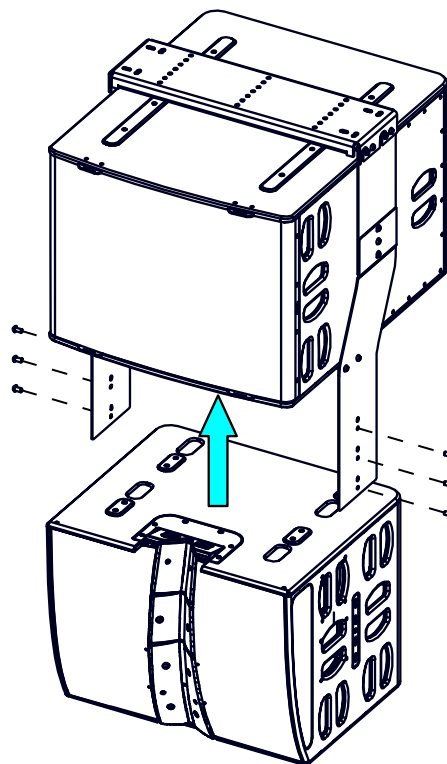
ZA du Pre de la Dame Jeanne
60128 PLAILLY - France

- Lire cette fiche avant utilisation.
- Conserver cette fiche.
- Respecter les avertissements.



Montage M210 "Wide"

Présenter le M210, fixer avec les 6 vis M10x18.

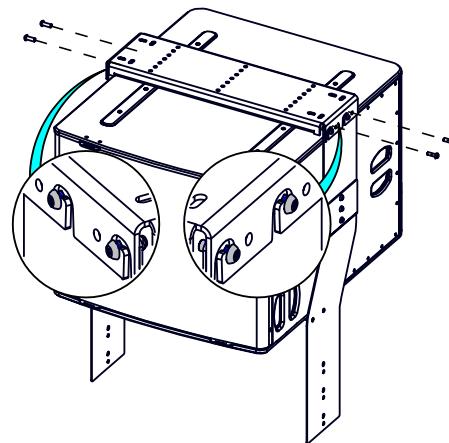
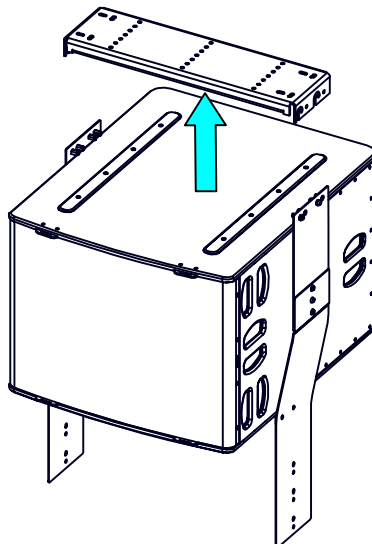
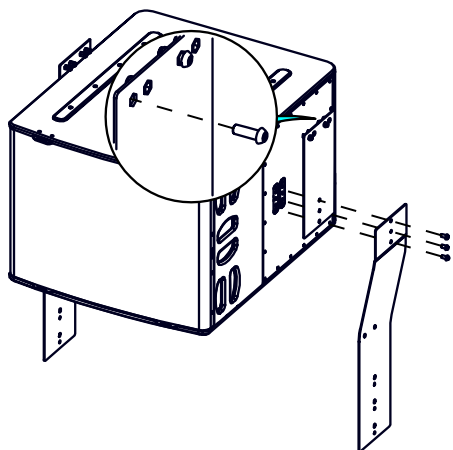
**Montage sur B218 – Configuration M210 « Narrow »**

Préparer les Main Plate en vissant les vis M10x30 sur les trous (Voir image ci-dessous), ne pas serrer complètement et laisser 6mm au minimum.

Assembler les plaques de chaque côté du B218 en utilisant les vis M10x18.

Placer l'ensemble sur la platine fixée au plafond

Serrer les vis. Sécuriser avec les 4 vis M10x30 fournies.



NEXO

nexo-sa.com

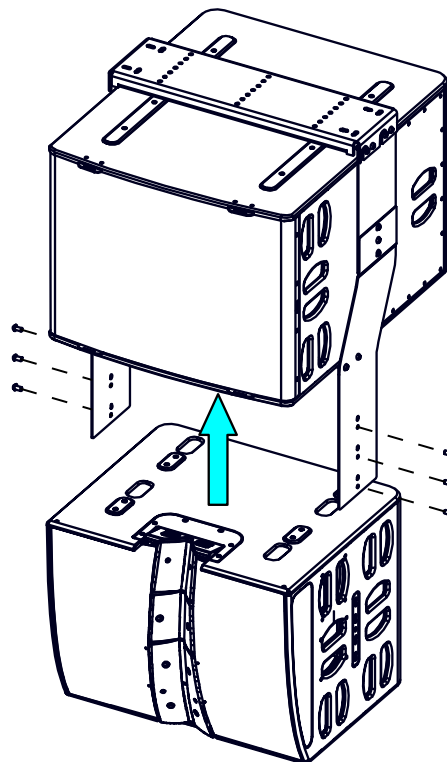
ZA du Pre de la Dame Jeanne
60128 PLAILLY - France

- Lire cette fiche avant utilisation.
- Conserver cette fiche.
- Respecter les avertissements.



Montage M210 "Narrow"

Présenter le M210, fixer avec les 6 vis M10x18.

**Inclinaison du cadre ANI-LK02 (+/-1°)**

	Trous 1	Trous 2	Trous 3	Trous 4	Trous 5	Trous 6	Trous 7
Inclinaison	+ 8°	+ 6°	+ 3°	0	- 3°	- 6°	- 8°

Note 1 : Les trous 1 à 7 sont ceux vers F.O.H.

Note 2 : Toutes les mesures d'angles ont été effectuées sans le poids des câbles.

Note 3 : Les angles sont donnés par rapport à la position horizontale (0°).

- NEXO ne peut pas accepter la responsabilité d'accidents causés par un facteur autre qu'un défaut de ce produit.
- Merci de se référer au site internet nexo-sa.com pour obtenir la dernière version de cette fiche.

NEXO

nexo-sa.com

ZA du Pre de la Dame Jeanne
60128 PLAILLY - France

- Lire cette fiche avant utilisation.
- Conserver cette fiche.
- Respecter les avertissements.

