

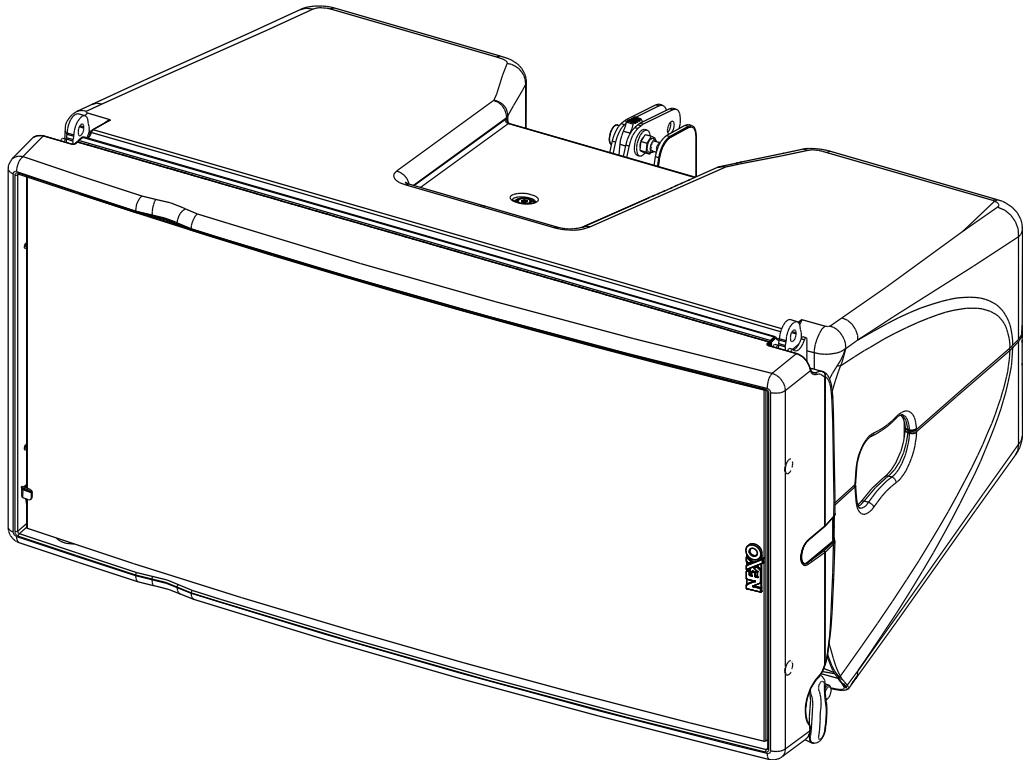
NEXO

DP2817-01-DI

Geo
M12

GEO M12 Series

GEOM1210-I – GEOM1220-I



Manuel Utilisateur



CONTENU

CONTENU _____ 2

AVERTISSEMENTS _____ 3

DESCRIPTION _____ 4

PRESET GEOM12 _____ 5

GEOM12 ACCROCHAGE _____ 9

GEOM12 - ACCESSOIRES _____ 10

ARRAY EQ _____ 12

MAINTENANCE _____ 13

SPECIFICATIONS TECHNIQUES _____ 15

NOTES UTILISATEUR _____ 16

Déclaration EU de conformité	
Nous,	NEXO SA ZA DU PRE DE LA DAME JEANNE 60128 PLAILLY – France
Déclarons par la présente que le produit	Enceinte acoustique
Type	GEOM12
Numéro de série	Voir sur le produit
Satisfait à toutes les exigences essentielles des directives suivantes :	2014/35/UE (Directive “matériel électrique basse tension”)
Normes harmonisées utilisées :	EN 13155, EN 62368
Plailly, janvier 2019	Joseph CARCOPINO, responsable R&D
	

AVERTISSEMENTS

PRECAUTIONS

Ne pas ouvrir l'enceinte ou essayer de la démonter ou de la modifier en aucune façon. Le système ne contient pas d'éléments réparables par l'utilisateur. S'il apparaît que le système semble mal fonctionner ou soit endommagé, cesser son utilisation immédiatement et faire procéder à sa remise en état par un technicien qualifié NEXO.

Ne pas exposer le système directement au soleil ou à la pluie, ne pas le plonger dans un liquide, ne pas placer de récipients contenant un liquide sur le système. Si un liquide suinte dans le système, faire procéder à une inspection par un technicien qualifié NEXO.

Le raccordement doit être réalisé par une personne qualifiée, en veillant à ce que les sources de puissances soient coupées.

Température d'utilisation en climat tempéré : 0°C à +40°C (-20°C à +60°C pour le stockage).

INFORMATIONS - SECURITE

Lire ce manuel avant utilisation.

Conservez ce manuel.

Respectez tous les avertissements.

Merci de consulter le site NEXO nexo-sa.com, afin d'avoir la dernière version de ce manuel.

Assurez-vous de connaître les règles de sécurité concernant l'accrochage, l'empilage ou la mise en place sur mat ou trépied. Le non-respect de ces règles, peut exposer des personnes à des blessures potentielles ou la mort.

Utiliser uniquement le système avec les accessoires préconisés par NEXO.

Consulter systématiquement un technicien qualifié NEXO si l'installation requiert des travaux et respecter les précautions suivantes :

Précautions de montage :

- Choisir la visserie et un emplacement de montage pouvant supporter au moins 4x le poids du système.
- Ne pas exposer le système à la poussière excessive, aux vibrations, au froid extrême ou à de trop forte chaleur afin de réduire le risque d'endommager des composants.
- Ne pas placer le système dans une position instable dont il pourrait tomber accidentellement.
- Si le système est utilisé sur un trépied, vérifier que ses spécifications soient adaptées et que la hauteur n'excède pas 1.40m/55". Ne pas déplacer le trépied avec le système en position.

Précautions de connexion et d'alimentation :

- Retirer les câbles connectés avant de déplacer le système.
- Eteindre l'amplificateur avant de connecter le système.
- Lorsque vous mettez en marche l'installation, allumer l'amplificateur en dernier, couper l'amplificateur en premier avant d'éteindre l'installation.
- Lorsque vous travaillez dans des conditions froides, afin de permettre aux composants du système de se stabiliser pendant les premières minutes d'utilisation, augmenter graduellement le niveau.

Vérifier régulièrement l'état du système.

NIVEAUX DE PRESSION ACOUSTIQUE ELEVES

L'exposition à de très hauts niveaux sonores peut causer la perte d'audition permanente. Le niveau de perte d'audition sera différent selon les individus mais presque tout le monde sera affecté en cas d'exposition prolongée à de forts niveaux de pression acoustique. L'Agence Américaine pour la Sécurité et la Santé au Travail (OSHA) a spécifié les expositions maximales suivantes :

Heure	Niveau sonore (dBA), Réponse lente
8	90
6	92
4	95
3	97
2	100
1 ½	102
1	105
½	110
¼ ou moins	115

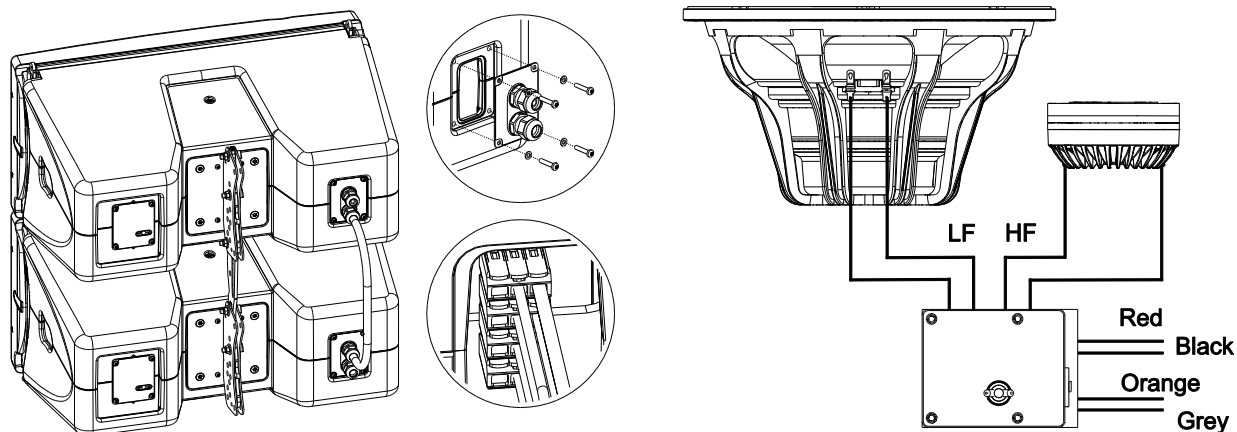
ELIMINATION DES EQUIPEMENTS ELECTRIQUES OU ELECTRONIQUES



Ce symbole sur le produit ou sur son emballage indique qu'il ne sera pas traité comme des déchets ménagers. Au lieu de cela il sera remis au point de collecte applicable pour le recyclage d'équipement électrique et électronique. En s'assurant du recyclage, vous aiderez à empêcher de potentielles conséquences pour l'environnement et la santé humaine, qui pourraient être causées par le non retraitement de ce produit. Le recyclage de matières aidera à préserver les ressources naturelles. Pour des informations plus détaillées sur le recyclage de ce produit, veuillez contacter votre bureau local, votre organisme de collecte des déchets ou votre revendeur.

DESCRIPTION

- GEOM1210-I et GEOM1220-I sont des enceintes 'Line Array', 2 voies actives ou passives utilisant un haut-parleur basse fréquence de 12" et un moteur d'aiguë de 1.4".
- La couverture HF peut être modifiée de 80° à 120° par ajout d'un kit flanges 120° (fixation magnétique).
- Le GEOM12 peut être stacké ou accroché avec les guides HF sur le côté droit ou gauche de la face avant, permettant d'élargir ou de réduire l'image stéréo en fonction de vos besoins et des caractéristiques du lieu. Nous recommandons une utilisation avec les guides HF à l'extérieur afin d'avoir une large image stéréo.
- GEOM1210-I : dispersion verticale de 10°
- GEOM1220-I : dispersion verticale de 20°
- Versions :
 - GEOM1210-I : pour les applications fixes ; Noir
 - GEOM1210-I-PW : pour les applications fixes ; Blanc
 - GEOM1220-I : pour les applications fixes ; Noir
 - GEOM1220-I-PW : pour les applications fixes ; Blanc
- Connexions :
 - GEOM1210-I/1220-I : deux presse-étoupes (plage de serrage, Ø 10 à 17mm), 4 connecteurs rapides derrière la plaque de connexion.
 - Retirer la plaque de connexion.
 - Passer les câbles dans les presse-étoupes.
 - Câbler à l'aide des connecteurs rapide :
 - ACTIF
 - LF (+) Rouge / (-) Noir
 - HF (+) Orange / (-) Grey
 - PASSIF : (+) Orange / (-) Grey.
 - Serrer les presse-étoupes et remonter la plaque de connexion.



- Amplifications :
 - Les enceintes GEOM12 doivent obligatoirement être utilisées avec un processeur NEXO, qui assurera l'égalisation, la mise en phase, la séparation de fréquences vers les enceintes et la protection en excursion et thermique des haut-parleurs du système.
 - Le tableau ci-dessous donne le nombre d'enceinte GEOM12 pouvant être reliés à chaque solution.

	NXAMP4x1(bridged)	NXAMP4x2	NXAMP4x4
GEOM12	1 à 2 par canal	1 par canal	1 à 3 par canal
			Recommandé

PRESET GEOM12

Veuillez consulter nexo-sa.com pour avoir les informations des firmwares des TD Contrôleurs NEXO.

Pour **GEOM1210** ou **GEOM1220**, avec ou sans kit de directivité, les presets suivants sont disponibles :

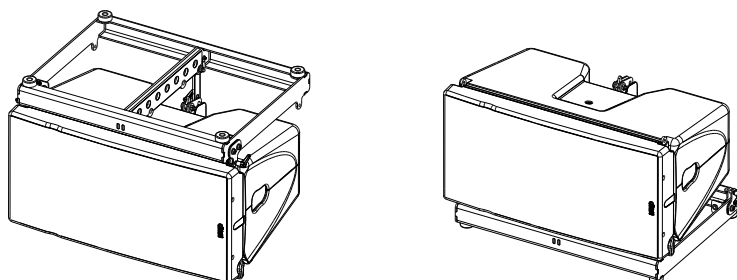
Mode Passif

- Preset pour une enceinte seule, avec un passe-haut à 50, 60, 75, 85, 95 ou 120 Hz.
- Preset pour ligne de 2 à 3 enceintes, avec un passe-haut à 50, 60, 75, 85, 95 ou 120 Hz.
- Preset pour une ligne de 4 à 6 enceintes, avec un passe-haut à 50, 60, 75, 85, 95 ou 120 Hz.
- Preset pour une ligne de 7 à 12 enceintes, avec un passe-haut à 50, 60, 75, 85, 95 ou 120 Hz.
- Preset pour Stack Monitor, avec passe-haut à 50, 60 ou 75 Hz.

Mode Actif

- Preset HF pour array de 2 à 3 GEOM12, 1 kHz– 20 kHz
- Preset HF pour array de 4 à 6 GEOM12, 1 kHz– 20 kHz
- Preset HF pour array de 7 à 12 GEOM12, 1 kHz– 20 kHz
- Preset LF pour array de 2 à 3 GEOM12 50, 60, 75, 85, 95 ou 120 Hz à 1 kHz.
- Preset LF pour array de 4 à 6 GEOM12 50, 60, 75, 85, 95 ou 120 Hz à 1 kHz.
- Preset LF pour array de 7 à 12 GEOM12 50, 60, 75, 85, 95 ou 120 Hz à 1 kHz.

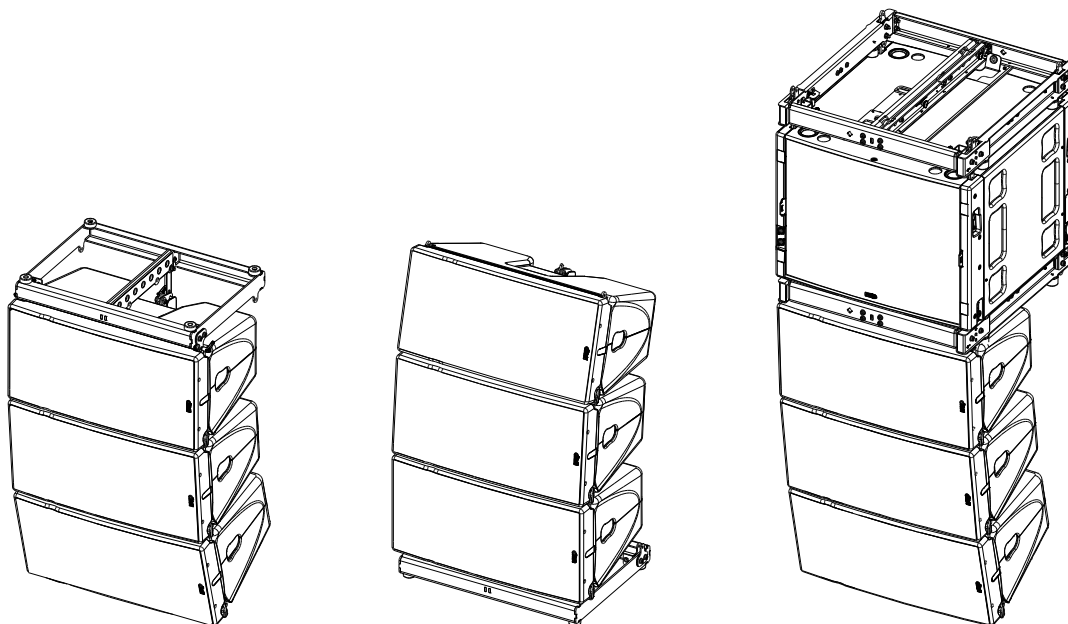
1 GEOM12



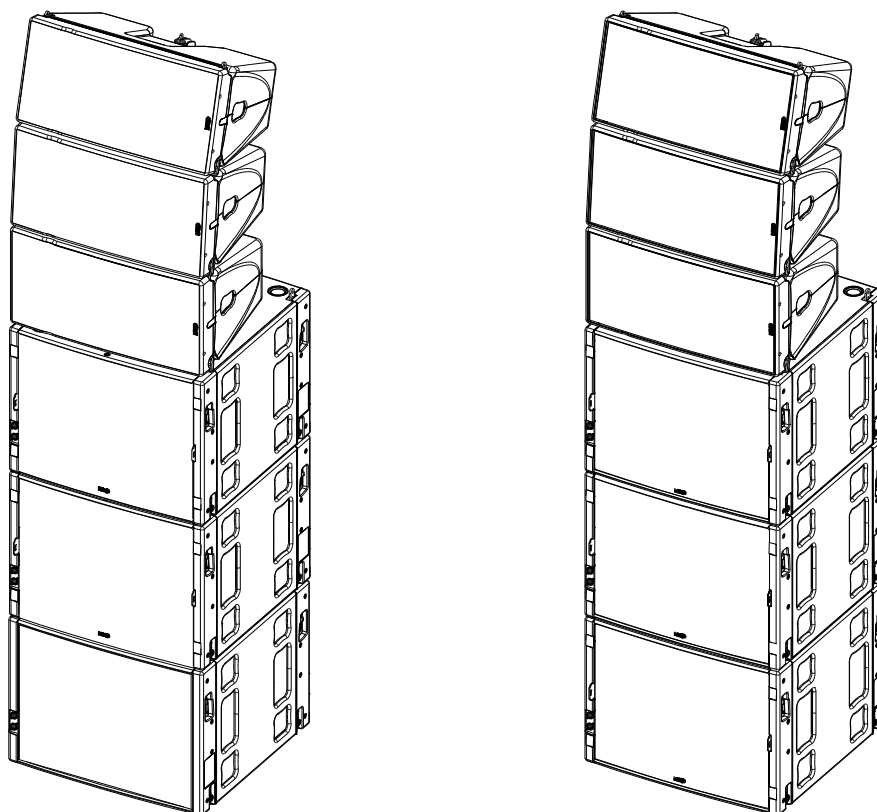
Par défaut, utiliser la fréquence de coupure 50 Hz pour les applications courte portée (nez de scène, multi-diffusion, renforcement sonore ;

Pour de petites configurations, 2x GEOM12 et 2x MSUB18, de forte puissance, utiliser la fréquence de coupure 85 Hz ;

2-3 GEOM12

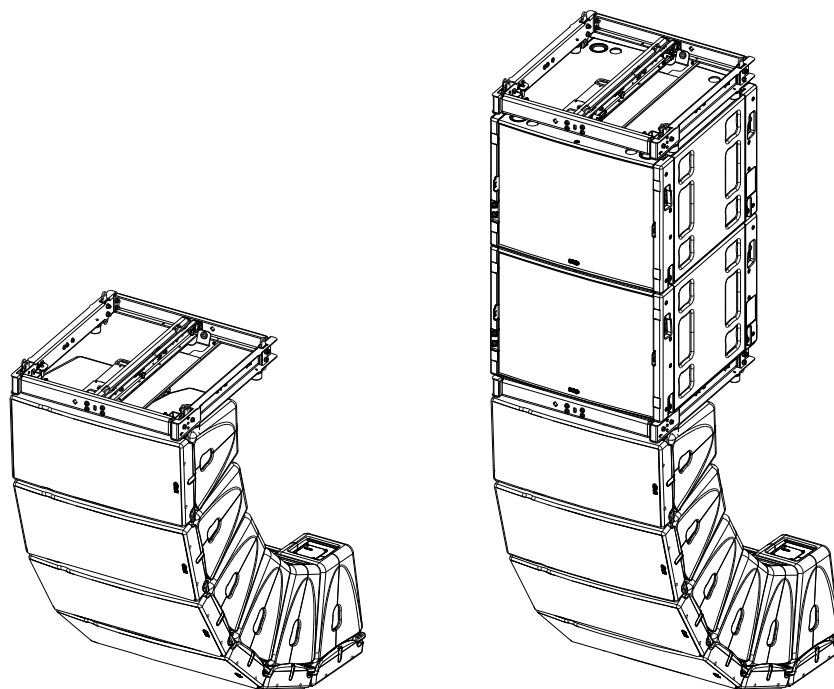


Pour des applications de moyenne portée, fréquence de coupure à 60 Hz sans MSUB18 et 85 Hz par défaut avec MSUB18 à 85 Hz également.

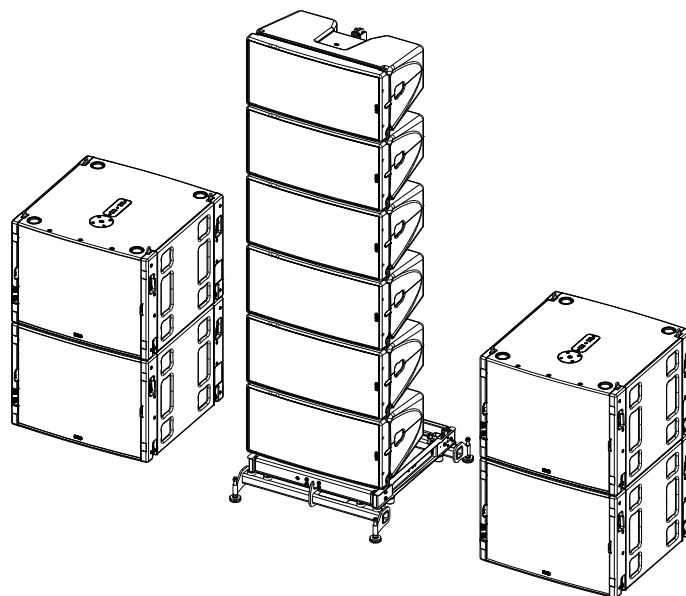


Possibilité d'utiliser ce setup pour des configurations « Stack » en utilisant les MSUB18 en mode OMNI ou CARDIO (1 'Back' et 2 'Front') et 3 GEOM12 au-dessus, lieu d'application jusqu'à 25 mètres, fréquence de coupure par défaut 85 Hz. Un léger chevauchement pourra donner plus d'impact si nécessaire (par exemple : MSUB18 120 Hz et GEOM12 75 Hz).

4-6 GEOM12

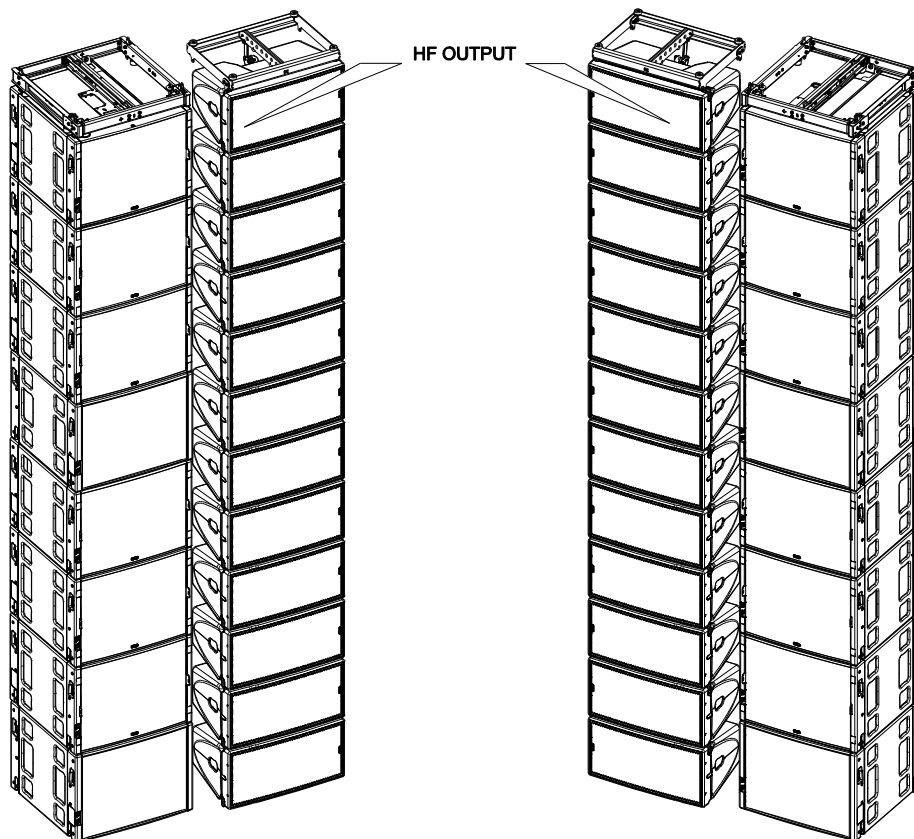


Pour des applications de longue portée, fréquence de coupure à 60 Hz pour des GEOM12 utilisés sans Sub, avec des MSUB18 accrochés dans la ligne, 95 Hz (mode OMNI).

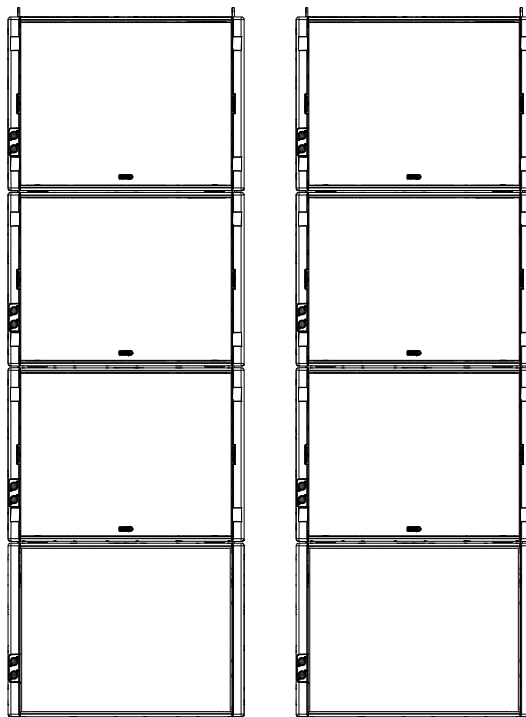


Pour des applications 'Stack' longue portée, jusqu'à 6 GEOM12, fréquence de coupure à 60 Hz sans Sub et à 85 Hz avec MSUB18 à 85 Hz également.

7-12 GEOM12



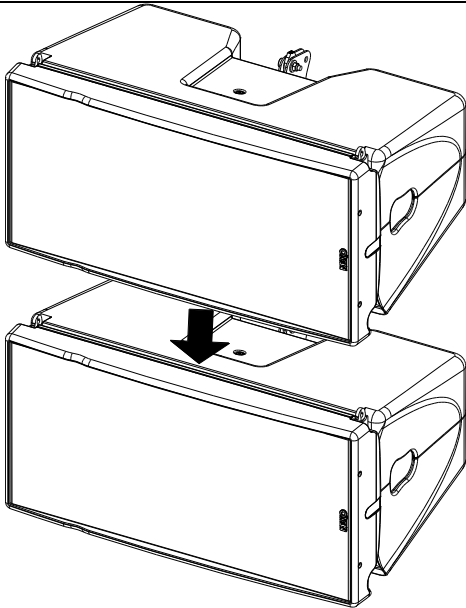
Pour les applications de très longue portée, utilisation avec des Sub, 'Stackés' ou accrochés, nous recommandons le mode **CARDIO**, avec une fréquence de coupure à 95 Hz pour les Subs et 75 Hz pour les GEOM12 pour obtenir le maximum d'impact. Veillez à mettre les guides d'ondes HF soit à l'extérieur, soit à l'intérieur du lieu.



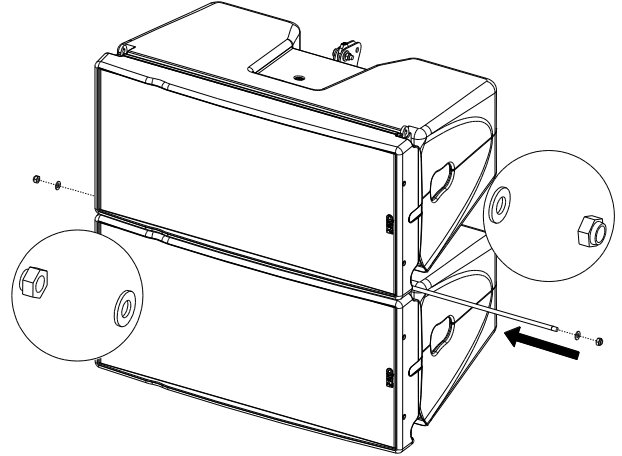
Implantation de Subs 'Stackés'

GEOM12 ACCROCHAGE**Montage****Avant**

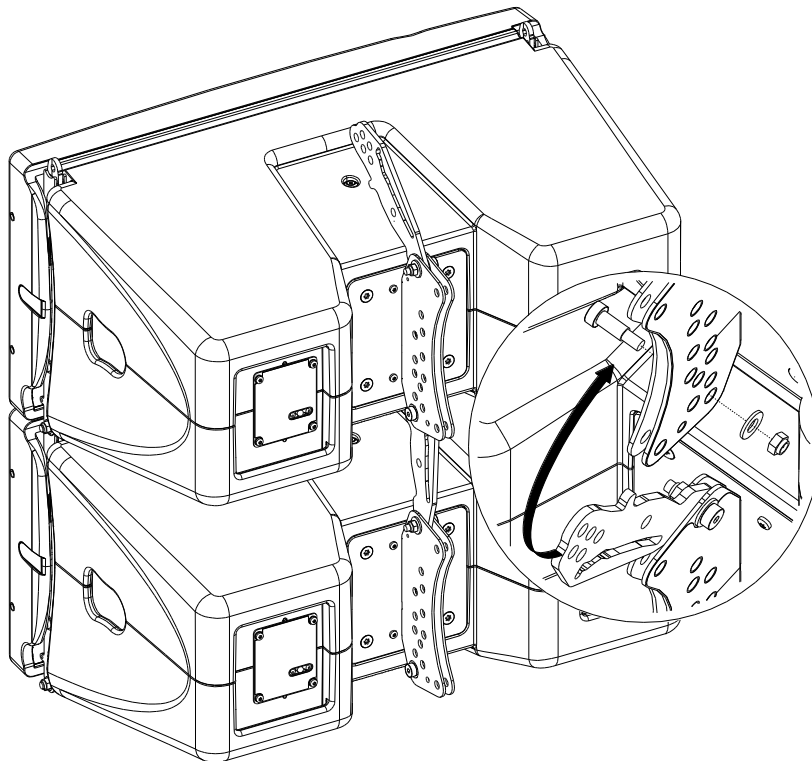
Présenter 2x GEOM12-I.



Insérer la barre de liaison d'un côté, et de l'autre, mettre la rondelle et fixer avec l'écrou frein.

**Arrière**

Ajuster l'angle en positionnant la barre de liaison et fixer avec la visserie fournie.
Visserie : 1 vis épaulée (D10x20), 2 rondelles (M10), 1 écrou frein (M8).



GEOM12 - ACCESSOIRES

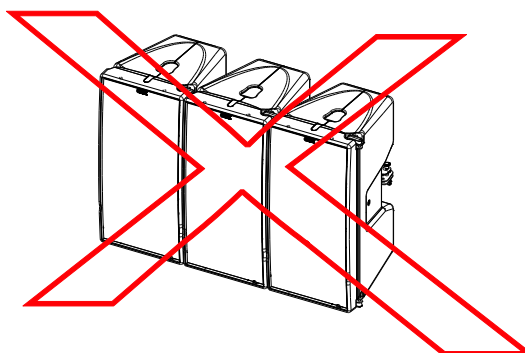
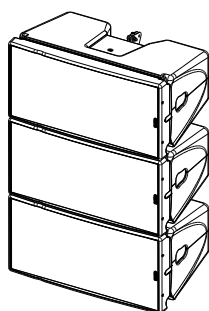
AVERTISSEMENTS

Les accessoires de GEO M12 sont spécifiquement conçus selon des calculs structurels.

Ne pas utiliser d'autres accessoires – incluant les broches à billes – lors de l'assemblage d'enceintes GEO M12 que ceux fournis par NEXO : NEXO déclinera toute responsabilité sur l'ensemble de la gamme GEOM12 si des composants proviennent d'autre fournisseur.

Les accessoires GEO M12 ont été conçus pour un accrochage vertical.

Un assemblage horizontal de GEO M12 comme montré dans la figure ci-dessous est **NON SECURISANTE** et **STRICTEMENT INTERDIT**.



VNI-BUMPM12 / VNT-BUMPM12

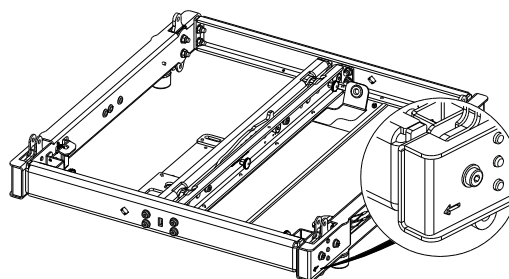
Max 12 GEOM12 ou 8 MSUB18, ou une combinaison avec un maximum de 4 MSUB12 et 8 GEOM18.

Accrochage 2 points avec anneaux rétractables.

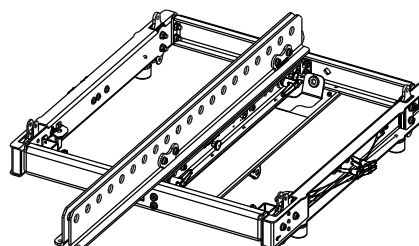
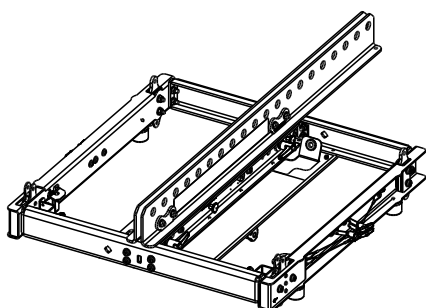
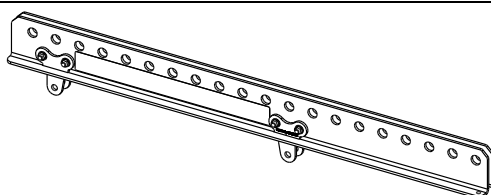
Utilisable avec VNT-EXBARM12 pour augmenter l'inclinaison et accrochage 1 ou 2 points.

Utilisation pour Stackage, seul ou avec VNT-GSTKM10M12S / VNT-GSTKM10M12L pour augmenter la stabilité.

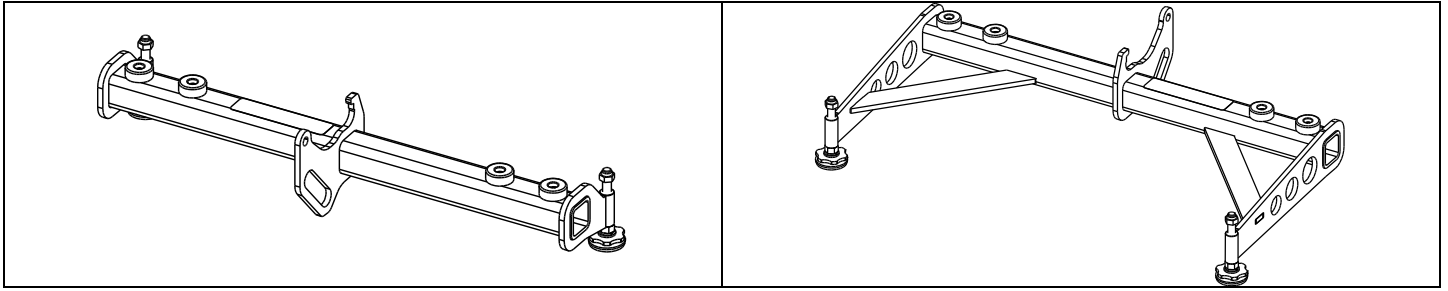
2 emplacements pour laser/inclinomètre (uniquement VNT-BUMPM12).



VNT-EXBARM12

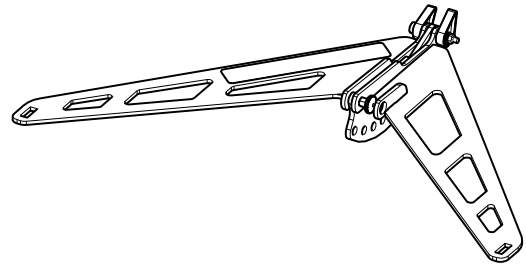


VNT-GSTKM10M12S – VNT-GSTKM10M12L



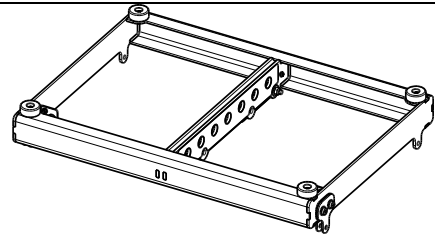
VNT-MNSTKM12

Max 3 GEOM12.
Utilisation pour stackage sur MSUB18.

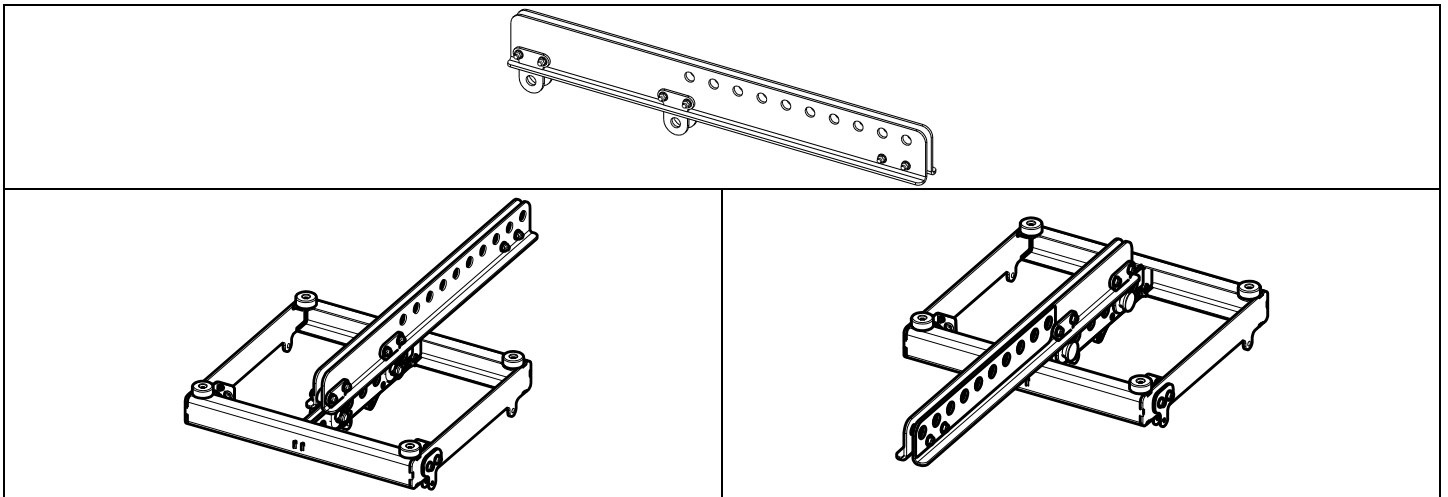


GMT-LBUMPM12

Max 12 GEOM12.
Utilisable avec GMT-EXBARM12L pour accrochage 1 point.

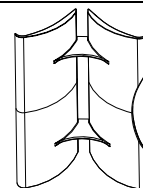


GMT-EXBARM12L



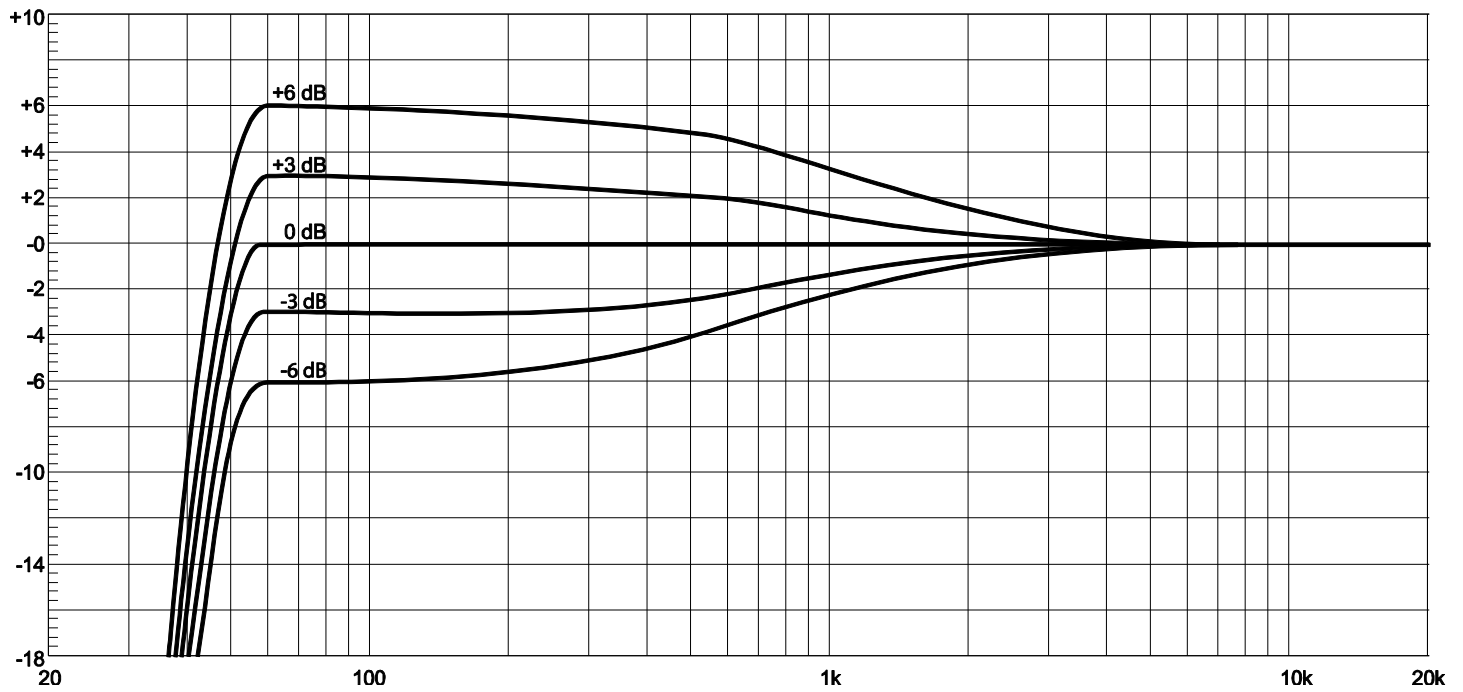
GMT-FLGM12

Kit flanges dispersion 120°.
Sans outils, fixation magnétique.



ARRAY EQ

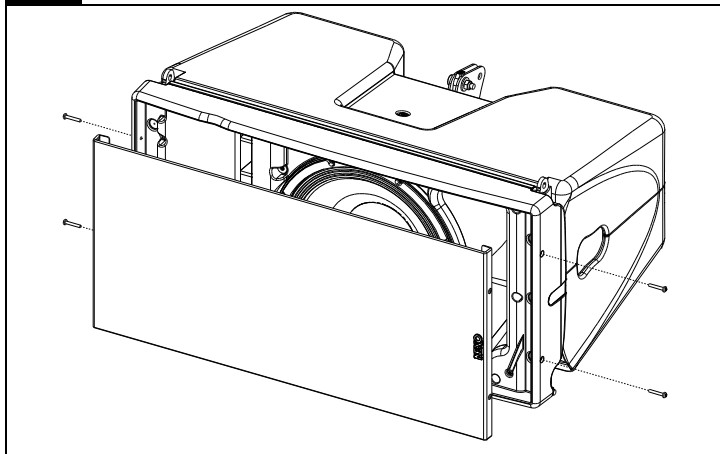
L'ArrayEQ, permet d'ajuster la réponse en fréquence du système dans le bas de bande (voir courbes avec différentes valeurs d'ArrayEQ ci-dessous) :



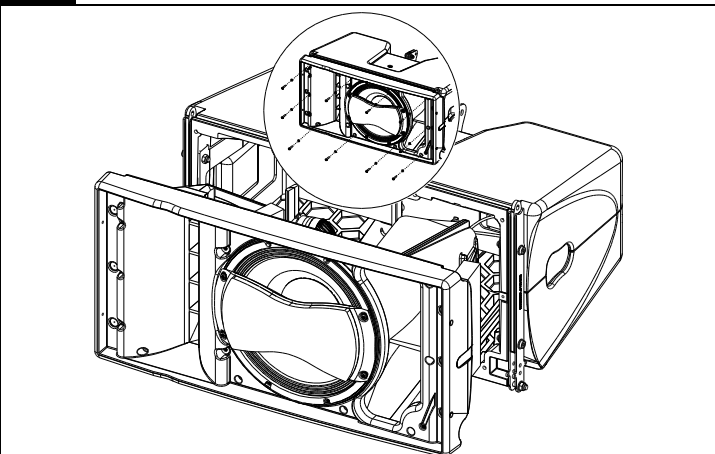
MAINTENANCE

Démontage de la face avant

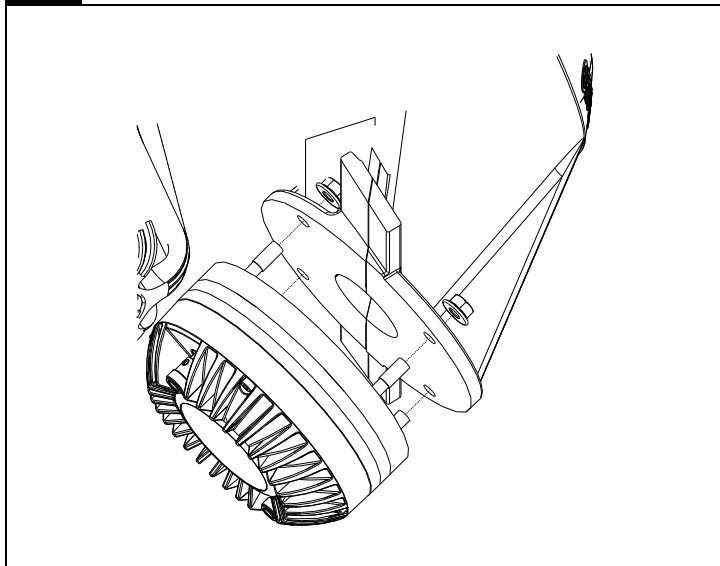
1 Retirer les 4 vis (TX-25) pour retirer la grille.



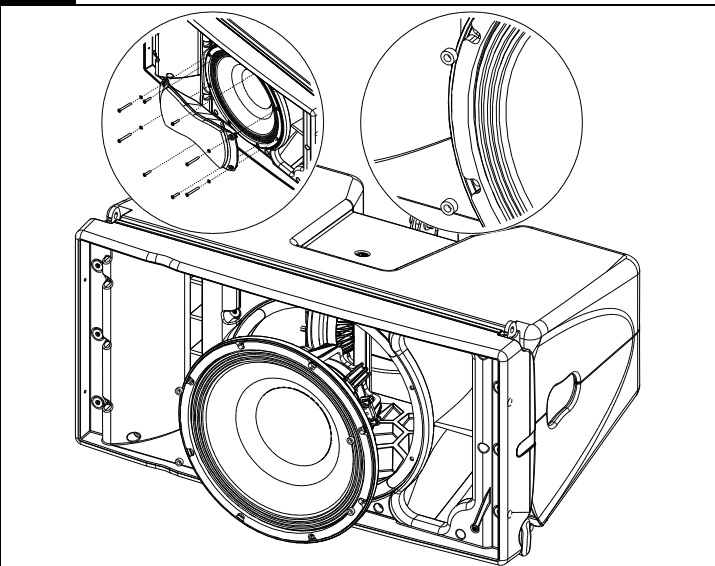
2 Retirer la façade (10 vis Tx25)



3 Pour démonter le moteur HF, dévisser les 4 écrous, et retirer le du guide.

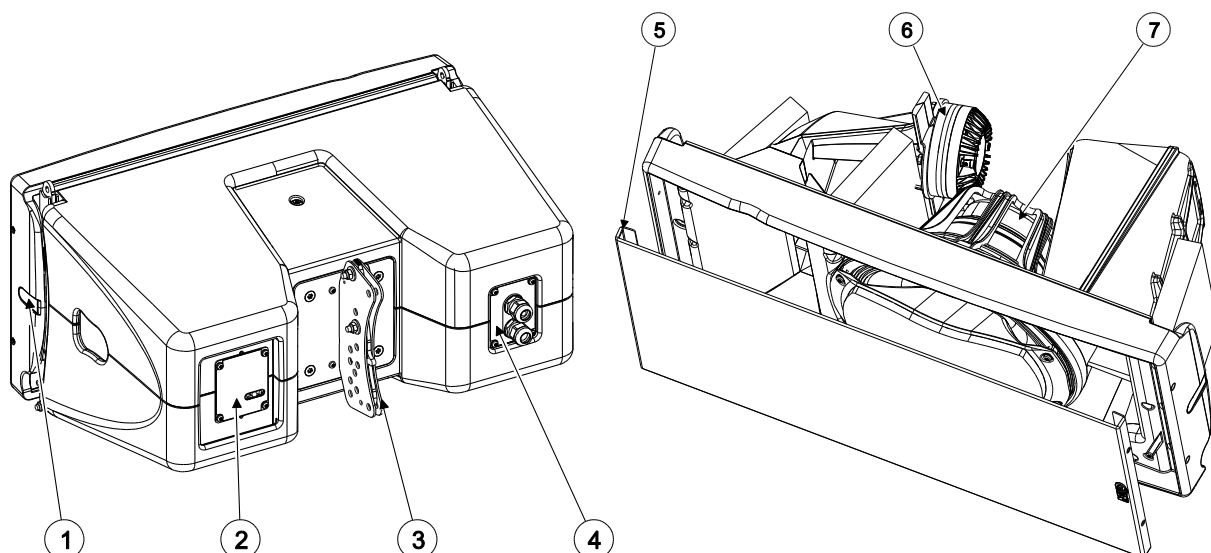


4 Pour accéder au haut-parleur, retirer les 8 vis (Tx25). Attention aux 4 entretoises sous la PMP. Couple de serrage des vis du 12" : 3.5 Nm



MAINTENANCE

Pièces détachées



MARK	QUANTITY	REFERENCE	DESIGNATION
1	2	05LEXM1210	Lexan GEOM1210 black
	2	05LEXM1210-PW	Lexan GEOM1210 white
	2	05LEXM1220	Lexan GEOM1220 black
	2	05LEXM1220-PW	Lexan GEOM1220 white
2	1	05LEXWAR1	Lexan Warning
	1	05LEXWAR1-PW	Lexan Warning White
3	1	05LEXRIG-ANGL1	Lexan Rigging Angles
	1	05LEXRIG-ANGL1-PW	Lexan Rigging Angles White
4	1	05LEXCNX-M1210-I	Lexan CNX GEOM1210-I
	1	05LEXCNX-M1210-IPW	Lexan CNX GEOM1210-I White
	1	05LEXCNX-M1220-I	Lexan CNX GEOM1220-I
	1	05LEXCNX-M1220-IPW	Lexan CNX GEOM1220-I White
5	1	05GEOM12UA-I	Complete grille Installation Black
	1	05GEOM12UA-IPW	Complete grille Installation White
6	1	05NH78TN-16	HF Driver complete (with screws)
	1	05NH78TN-16-RK	HF Diaphragm
7	1	05HPB12PN-8	12" Driver
	1	05HPB12PN-8-RK	Recone kit HPB12PN-8

SPECIFICATIONS TECHNIQUES

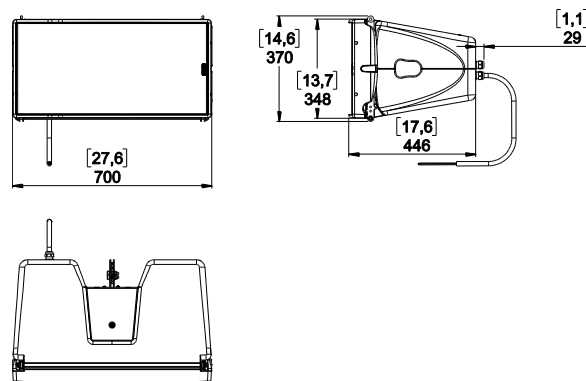
GEOM12 AVEC ELECTRONIQUE NEXO

Modèle	GEOM12
Réponse en fréquence (± 6 dB)	50Hz – 20kHz
Sensibilité (1W à 1m)	105dB SPL Nominal
SPL crête nominal (1m)	140dB
Tension de service (rms/peak)	50 Vrms (180 Vpeak)
Directivité Verticale	10° pour GEOM1210 20° pour GEOM1220
Directivité Horizontale	80° ou 120° (avec les flanges GMT-FLGM12)
Fréquence de coupure haute	LF-HF : 1.1kHz Passive
Impédance	Mode Actif : (8 Ω LF - 16 Ω HF) – Mode Passif : 8 Ω
Amplification recommandée	Mode Actif (1250W LF + 650W HF) – Mode Passif : 1250W par enceinte

CARACTÉRISTIQUES

Modèle	GEOM12-I
Composants	LF : 1x 12" - 8 Ω - Longue excursion - Aimant Néodyme - PDD™ HF : Moteur 3" gorge 1.4" – Guide d'onde HRW™
Matériau	Polyuréthane résistant à l'eau
Finition	Peinture grainée noire ou blanche
Grille	Grille en acier traité Tissu acoustique collé sur l'extérieur
Equipement	2 poignées horizontales 1 emprise arrière
Connectique	2 presses étoupes, câble 4 conducteurs
Poids	34 kg – 75 lb

Dimensions



NEXO S.A.

Parc d'activité de la Dame Jeanne
F-60128 PLAILLY

Tel: +33 3 44 99 00 70

Fax: +33 3 44 99 00 30

E-mail: info@nexo.fr

nexo-sa.com

NEXO