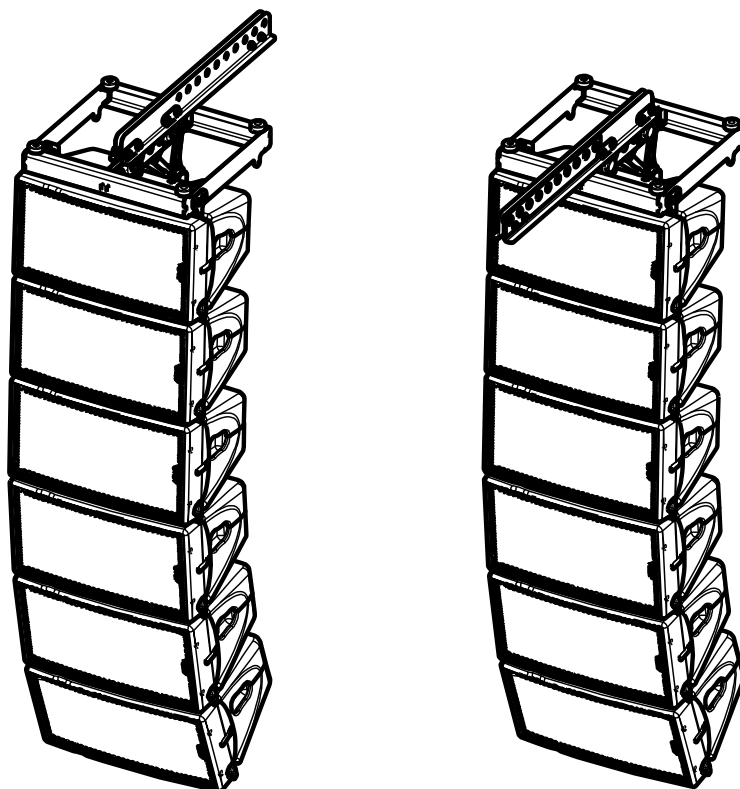
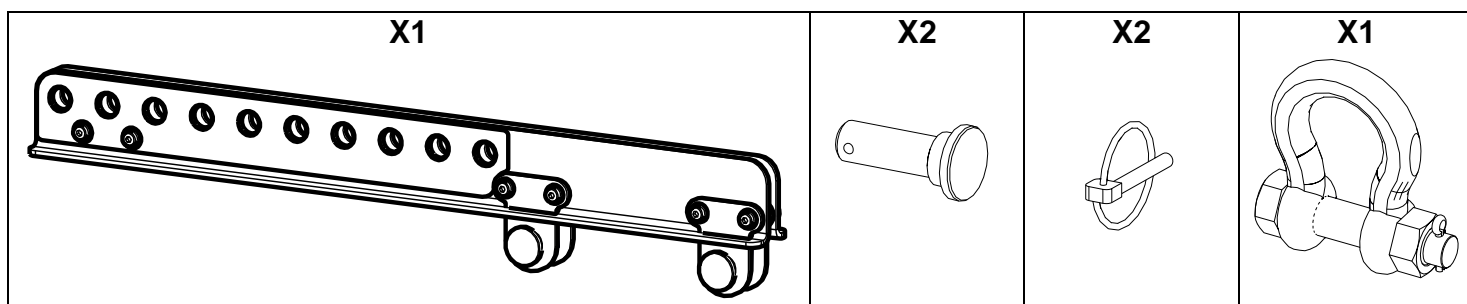


### Barre d'extension pour GMT-LBUMPM10

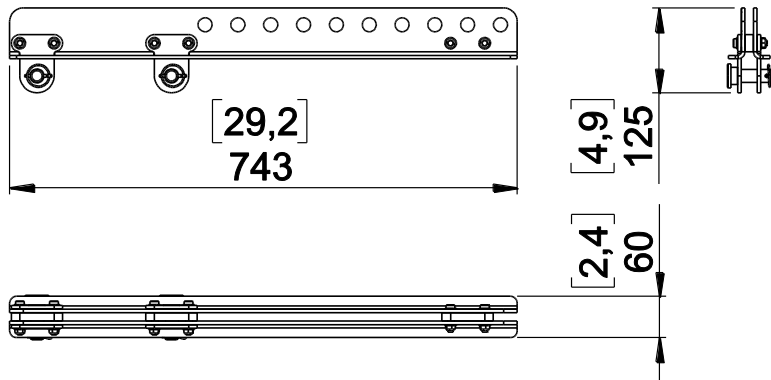


#### Contenu :



Poids : 7 kg / 15.5 lb (sans manilles)

## Dimensions :



## Utilisation :

**ATTENTION :** Utiliser des manilles de type : Manille lyre Forcée 3.25T – Goupillée boulonnée

Montage pour inclinaison négative	Montage pour inclinaison positive
<b>HF à gauche</b> 	<b>HF à gauche</b> 
<b>HF à droite</b> 	<b>HF à droite</b> 

Utiliser le logiciel NEXO Simulation Software pour la prédiction mécanique.



- NEXO ne peut pas accepter la responsabilité d'accidents causés par un facteur autre qu'un défaut de ce produit.
- Merci de se référer au site internet [nexo-sa.com](http://nexo-sa.com) pour obtenir la dernière version de cette fiche.

# NEXO

www.nexo-sa.com

ZA du pre de la Dame Jeanne  
60128 PLAILLY-France

- Lire cette fiche avant utilisation.
- Conserver cette fiche.
- Respecter les avertissements.

