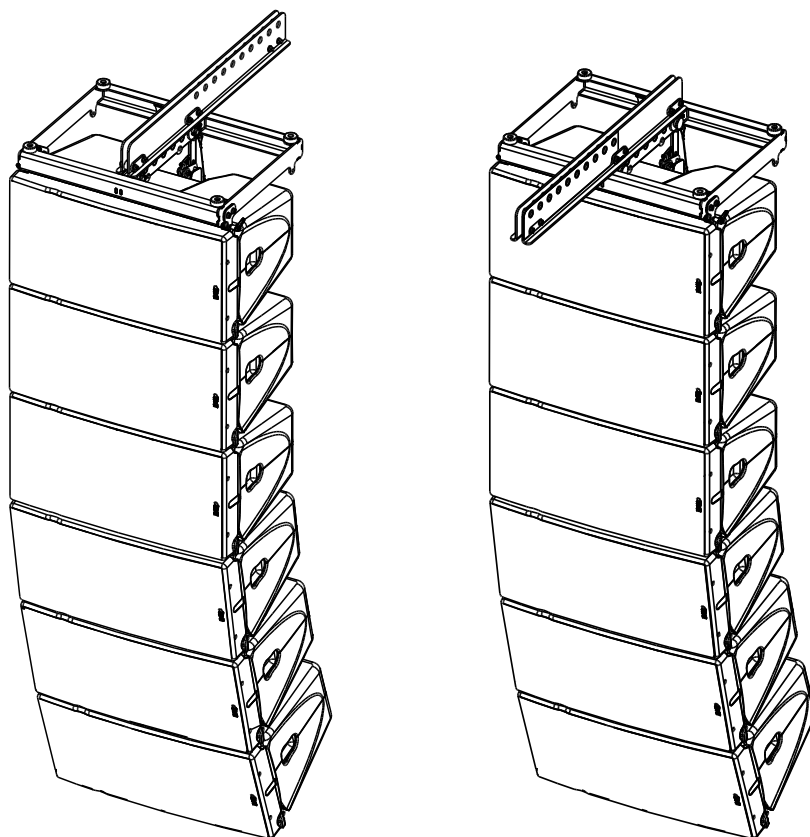
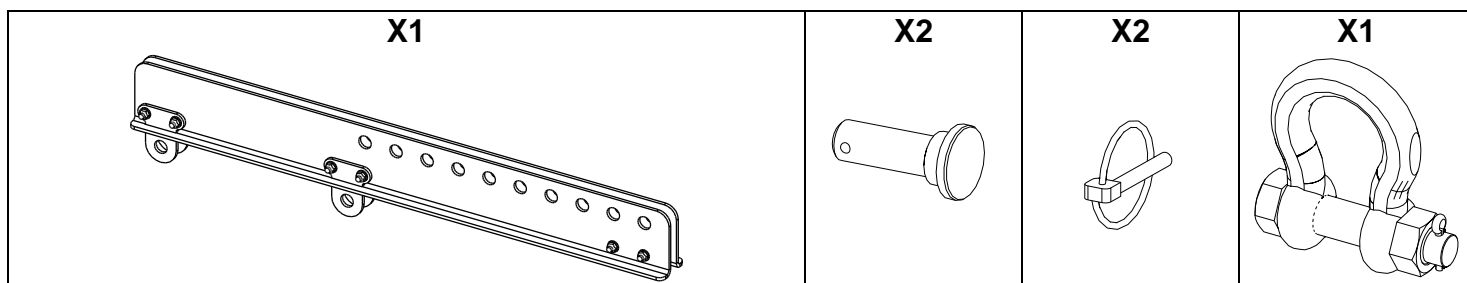


### Barre d'extension pour GMT-LBUMPM12

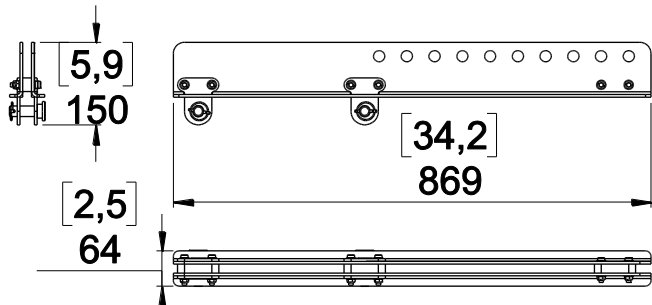


#### Contenu :

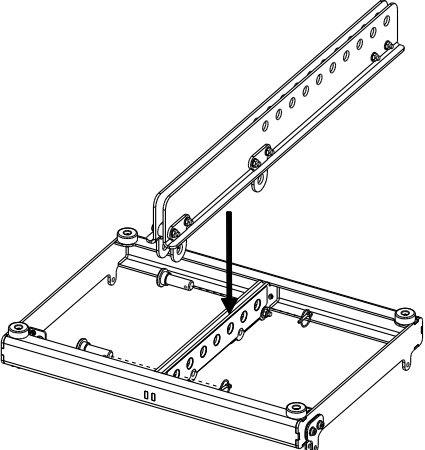
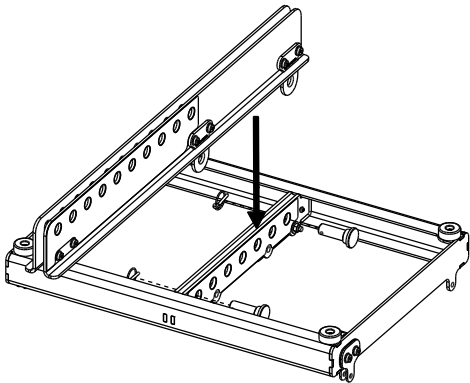
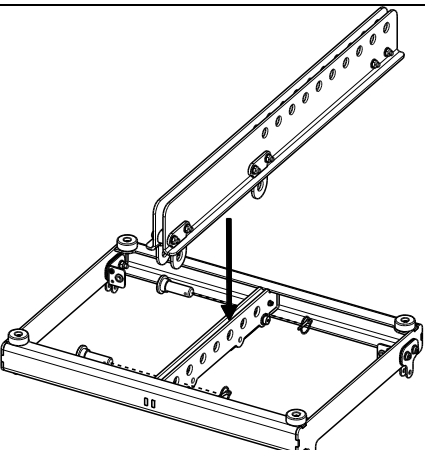
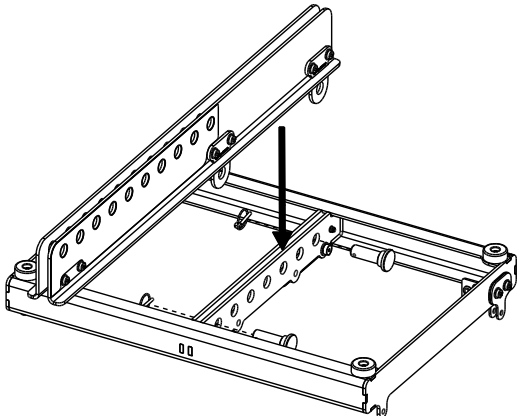



Poids : 9.7 kg / 21.4 lb

**Dimensions :**



**Utilisation : pour un maximum de 12x GEOM12 suspendus**

Montage pour inclinaison négative	Montage pour inclinaison positive
<p>HF à gauche</p> 	<p>HF à gauche</p> 
<p>HF à droite</p> 	<p>HF à droite</p> 
<p>Utiliser le logiciel NEXO Simulation Software pour la prédiction mécanique.</p> 	

**ATTENTION : Utiliser des manilles de type : Manille lyre Forcée 3.25T – Goupillée boulonnée**

Utiliser le logiciel NEXO Simulation Software pour la prédiction mécanique

- NEXO ne peut pas accepter la responsabilité d'accidents causés par un facteur autre qu'un défaut de ce produit.
- Merci de se référer au site internet [nexo-sa.com](http://nexo-sa.com) pour obtenir la dernière version de cette fiche.

**NEXO**

nexo-sa.com

ZA du Pre de la Dame Jeanne  
60128 PLAILLY - France

- Lire cette fiche avant utilisation.
- Conserver cette fiche.
- Respecter les avertissements.

