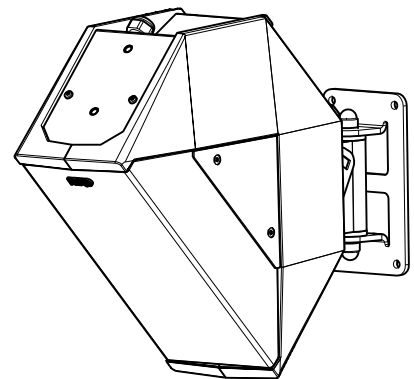
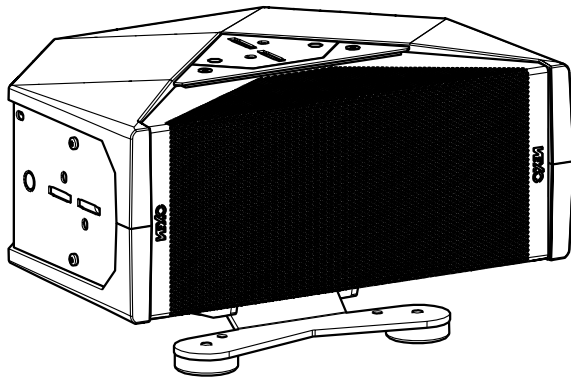


## ID24t – ID24i



# 1 INHALT

1	INHALT .....	2
2	GEFAHRENHINWEISE .....	3
3	ID24 - ZUBEHÖRTEILE.....	4
4	BESCHREIBUNG .....	5
5	DAS DREHBARE HORN .....	6
6	ÜBERGANGSFREQUENZ .....	6
7	ARRAY-EQ.....	6
8	TECHNISCHE SPEZIFIKATIONEN .....	7
9	BENUTZERNOTIZEN.....	8

## 2 GEFAHRENHINWEISE

### VORSICHTSMASSNAHMEN

Öffnen, zerlegen oder modifizieren Sie die Box nicht. Es gibt keine Teile, die vom Benutzer repariert werden könnten. Falls das System nicht mehr ordnungsgemäß funktioniert oder beschädigt ist, nehmen Sie es sofort außer Betrieb und lassen Sie es von einem durch NEXO zugelassenen Techniker reparieren.

Stellen Sie das System nicht direkt in den Regen, tauchen Sie es nicht in Flüssigkeiten und stellen Sie keine mit Flüssigkeit gefüllten Behälter darauf. Falls Flüssigkeit in das System gelangt, lassen Sie es von einem durch NEXO zugelassenen Techniker prüfen.

### SICHERHEITSHINWEISE

Lesen Sie bitte sorgfältig diese Bedienungsanleitung, bevor Sie den Lautsprecher verwenden.

Halten Sie diese Bedienungsanleitung stets zum Nachschlagen bereit.

Beachten Sie alle Warnhinweise und Vorsichtsmaßnahmen.

Schauen Sie regelmäßig auf [nexo-sa.com](http://nexo-sa.com) nach aktuellen Versionen dieser Bedienungsanleitung.

Beachten Sie beim Aufhängen, Stacken sowie bei der Montage auf dem Dreifuß oder einem Stativ alle hierfür relevanten Sicherheitsregeln. Eine Missachtung dieser kann zu schweren oder sogar tödlichen Personenschäden führen.

Benutzen Sie für das System ausschließlich von NEXO vorgegebenes Zubehör.

Kontaktieren Sie einen durch NEXO ermächtigten Techniker, falls die Installation Baumaßnahmen benötigt, und beachten Sie folgende Vorsichtsmaßnahmen:

#### Montage-Hinweise:

- Der Montageort und die Halteschrauben müssen das Systemgewicht tragen können.
- Hängen Sie das System niemals an seinen eigenen Griffen auf.
- Halten Sie das System fern von Staub, starken Vibrationen, extremer Hitze oder extremer Kälte, um Beschädigungen der Komponenten zu vermeiden.
- Platzieren Sie das System immer auf stabilem Untergrund, damit es nicht versehentlich umkippt oder herunterfällt.
- Platzieren Sie das System nur auf Dreibein-Stativen, die laut Spezifikationen dafür ausgelegt sind. Deren Höhe darf 1,40 Meter (55") nicht überschreiten. Bewegen Sie das Stativ niemals zusammen mit montierter Box.

#### Anschluss- und Betriebshinweise:

- Ziehen Sie zunächst alle Verbindungskabel ab, bevor Sie das System bewegen.
- Schließen Sie das System nur in ausgeschaltetem Zustand an.
- Beim Einschalten der Installation muss die Endstufe zuletzt eingeschaltet werden - beim Ausschalten zuerst.
- In kalter Umgebung sollten Sie die Anlage während der ersten Minuten nur langsam auf Nominalpegel bringen, damit sich die Systemkomponenten langsam stabilisieren können.

Bitte prüfen Sie regelmäßig den Zustand des Systems.

### HOHE SCHALLDRUCKPEGEL

Hohe Schalldruckpegel können das Gehör dauerhaft schädigen. Der Grad der Schädigung kann sich von Person zu Person unterscheiden, aber so gut wie jeder Zuhörer wird in Mitleidenschaft gezogen, wenn er über einen längeren Zeitraum hohen Schalldruckpegeln ausgesetzt ist. Die amerikanische Arbeitsschutz-Behörde OSHA ("Occupational Safety and Health Administration") empfiehlt, folgende Zeiten niemals zu überschreiten:

Anzahl der Stunden	SPL (dBA), langsames Ansprechverhalten
8	90
6	92
4	95
3	97
2	100
1 ½	102
1	105
½	110
¼ oder weniger	115

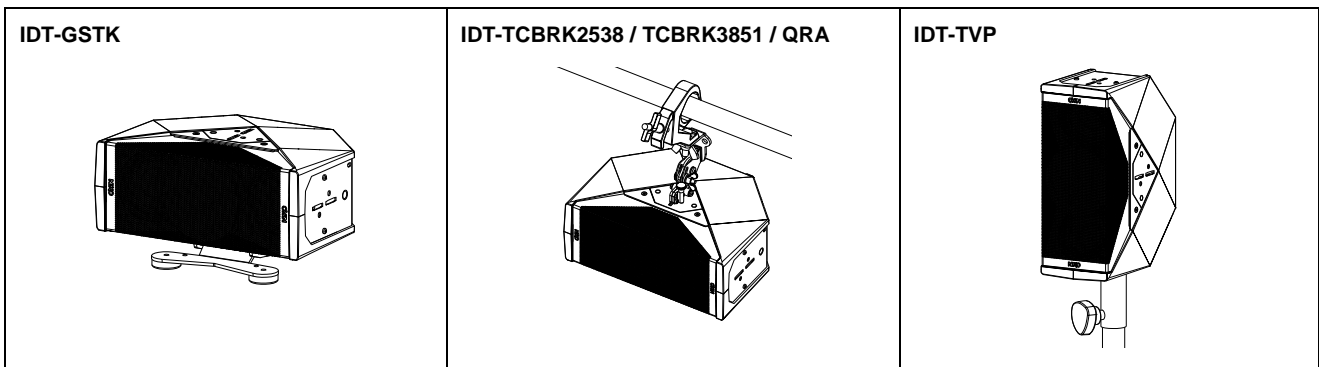
## ENTSORGUNG VON ELEKTRISCHEM ODER ELEKTRONISCHEM EQUIPMENT



Dieses Symbol auf dem Produkt oder auf der Verpackung bedeutet, dass es nicht mit dem Hausmüll entsorgt werden darf. Es obliegt Ihrer Verantwortung, es einer Recycling-Sammelstelle für elektrisches oder elektronisches Gerät zu übergeben. Dadurch verhindern sie mögliche negative Folgen für Umwelt und Gesundheit, die durch eine unsachgemäße Entsorgung entstehen können. Recycling hilft, natürliche Ressourcen zu schonen. Für weitere Informationen über das Recycling dieses Produktes kontaktieren Sie bitte Ihre lokale Stadtverwaltung, die Stadtreinigung oder Ihren Händler.

### 3 ID24 – ZUBEHÖRTEILE

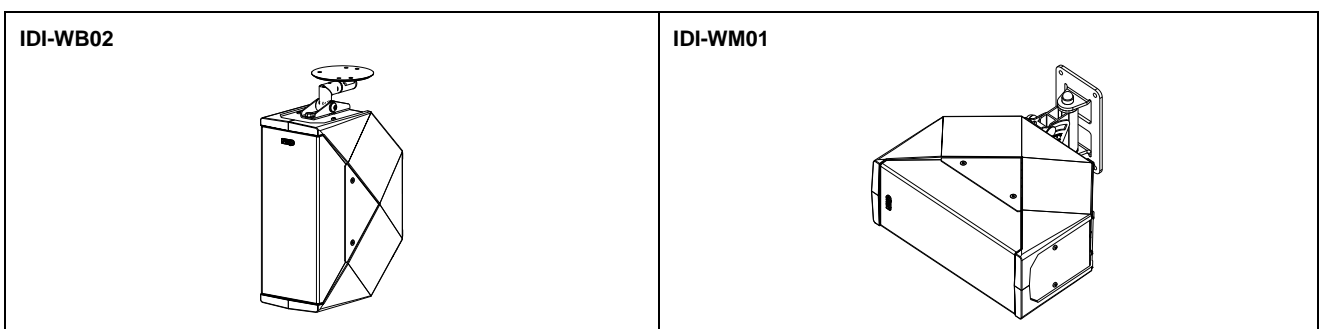
#### ID24t



Montage-Vorrichtungen :

- 5 Schnellverschluss-Anschlagpunkte für IDT-QRA / IDT-TCBRK (*Tech-Specs* say 6)
- Montageplatte auf der Rückseite für IDT-GSTK
- M10-Gewindebuchsen für IDT-TVP

#### ID24i

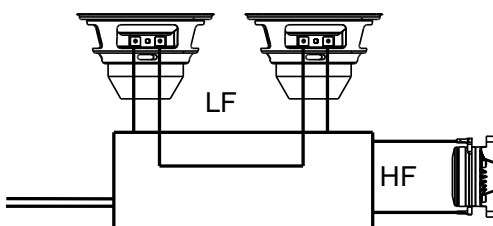
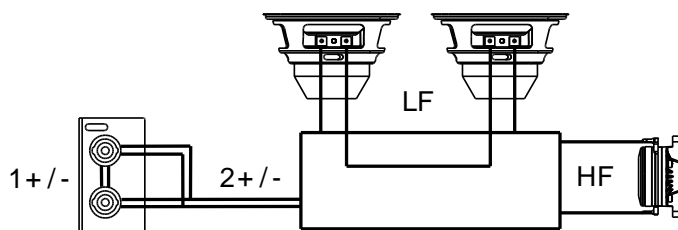


Montagevorrichtungen:

- 6 x M6-Gewindebuchsen im Lautsprechergehäuse für Montagezubehör.

## 4 BESCHREIBUNG

- Bei der ID24 handelt es sich um eine kompakte Fullrange-2-Wege-Box mit zwei 4"-Lautsprechern (V-förmig angeordnet) und einem drehbaren Hochton-Horn. Das Horn kann einfach ohne zusätzliches Werkzeug gedreht werden, um den Hochton-Beschallungsbereich anzupassen.
- ID24 Hochton-Dispersion (Streuung):
  - o 60° - 60° : ID.24-I6060 / ID.24-I6060PW / ID.24T6060 / ID.24-C
  - o 90° - 40° : ID.24-I9040 / ID.24-I9040PW / ID.24T9040 / ID.24-C
  - o 120° - 60° : ID.24-I12060 / ID.24-I12060PW / ID.24T12060 / ID.24-C
  - o 120° - 40° : ID.24-I12040 / ID.24-I12040PW / ID.24T12040 / ID.24-C
- Die ID24-Box kann allein oder mit Subwoofer (IDS110 oder IDS210) betrieben werden.
  - o 1x ID24 für 1x IDS110
  - o 2x ID24 für 1x IDS210
- Versionen :
  - o ID24t : für mobile Anwendungen (z.B.Touren).
  - o ID24i : für Festinstallationen.
  - o ID24c: maßgeschneidert
- Verbindungen :
  - o ID24t: Der Lautsprecher verfügt über zwei Speakon-NL4-Anschlüsse mit parallel verdrahteten Pins – Der ID24t verwendet die Pins 2+/- . Die Pins 1+/- werden von den Subs verwendet.
  - o ID24i: Dieser Lautsprecher wird mit einem fest angebrachten Kabel (HO7ZZ-F) ausgeliefert, 2x1,5 mm<sup>2</sup> Querschnitt, 1 Meter Länge.

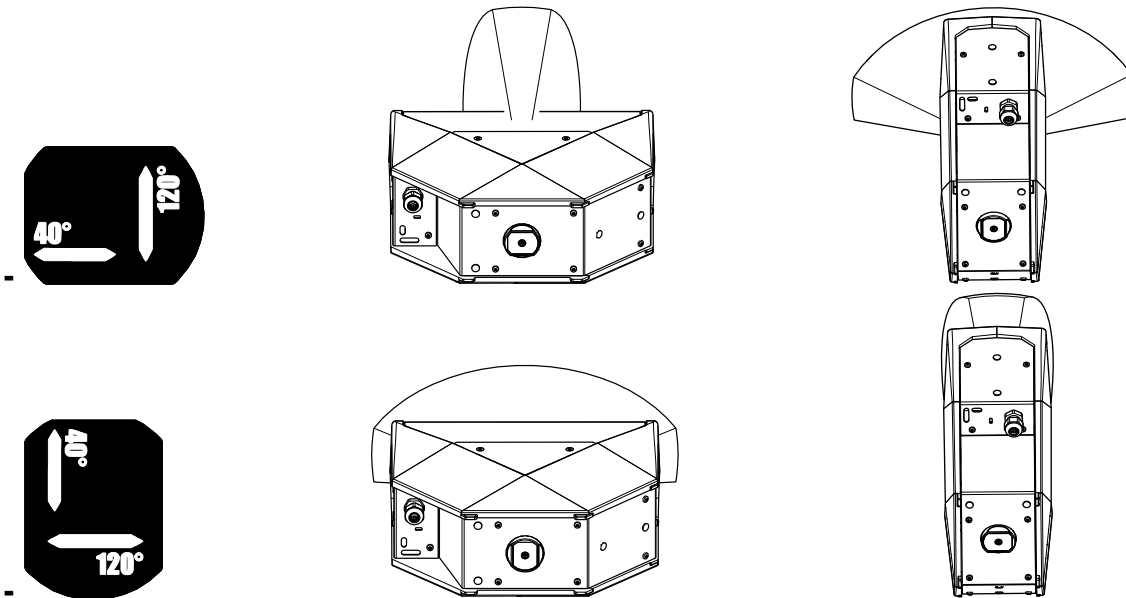


- Verstärkung:
  - o ID24-Boxen MÜSSEN von einem NEXO-Prozessor gesteuert werden, um Funktionen wie Equalizer, Laufzeitanpassung, Übergangsfrequenz und Auslenkungs-/Überhitzungsschutz für die Systemlautsprecher nutzen zu können. Folgende zwei Nexo-Prozessor-Serien unterstützen die ID24-Boxen: Die Amp-Controller der NXAMP-Serie (4 Kanäle) und die DTD-Stereo+Sub-Prozessoren. Die DTD-Prozessoren erreichen zusammen mit DTDAMP-Endstufen eine optimale Performance.
  - o Die folgende Tabelle zeigt die Anzahl der verwendbaren ID24-Lautsprecher und IDS110/210-Subwoofer pro Prozessor.

	NXAMP4x1MK2	NXAMP4x2MK2	NXAMP4x4	DTD + DTDAMP 4x0.7	DTD + DTDAMP 4x1.3
ID24	1 bis 4 pro Kanal	1 bis 8 pro Kanal	1 bis 8 pro Kanal	1 bis 3 pro Kanal	1 bis 4 pro Kanal
IDS110	1 oder 2 pro Kanal	1 oder 2 pro Kanal	1 oder 2 pro Kanal	1 pro Kanal	1 pro Kanal
IDS210	1 pro Kanal	1 pro Kanal	1 pro Kanal		
	Empfohlen				

## 5 DAS DREHBARE HORN

- Die ID24-Lautsprecherbox kann aufrecht oder liegend verwendet werden.
- Das Horn kann ohne zusätzliches Werkzeug gedreht werden: Drücken Sie die Taste auf der Gehäuserückseite, und drehen Sie das Horn um 90°.
- Durch verschiedene Montage-Möglichkeiten und Hornrichtungen wird die Serie allen denkbaren Anforderungen gerecht. (z.B. im Folgenden mit einem 120°x40°-Horn).



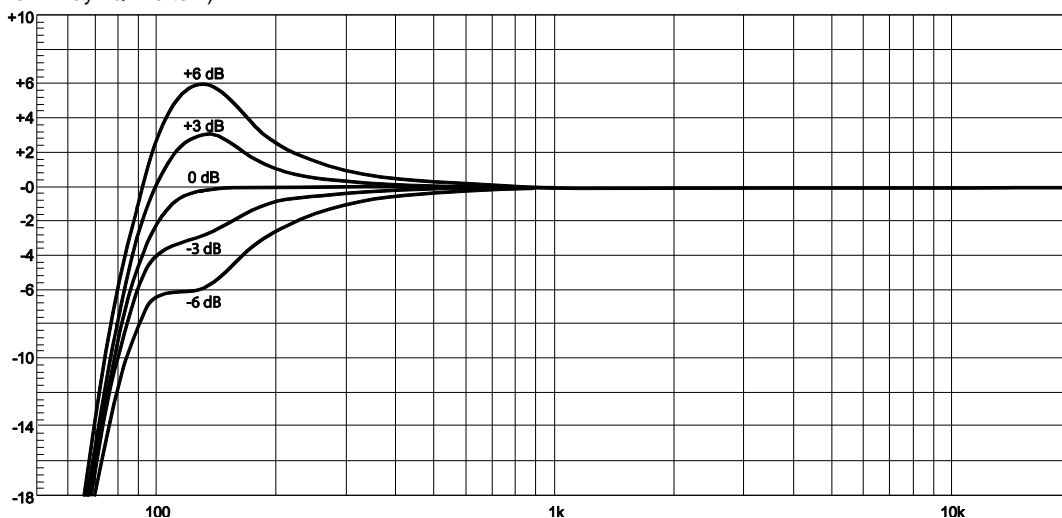
## 6 ÜBERGANGSFREQUENZ

Bitte wählen Sie je nach Anwendung die Übergangsfrequenz aus:

- 95Hz Verwendung als Fullrange-Lautsprecher
- 120Hz Zusammen mit einem NEXO-Subwoofer, z.B. IDS110 oder IDS210.
- 150Hz Verwendung als « Frontfill » auf der Bühne, das Hauptsystem vervollständigend.

## 7 ARRAY-EQ

Über den Array-EQ lässt sich die Wiedergabe des Systems im unteren Frequenzbereich abstimmen (siehe folgendes Diagramm mit unterschiedlichen ArrayEQ-Werten):



## 8 TECHNISCHE SPEZIFIKATIONEN

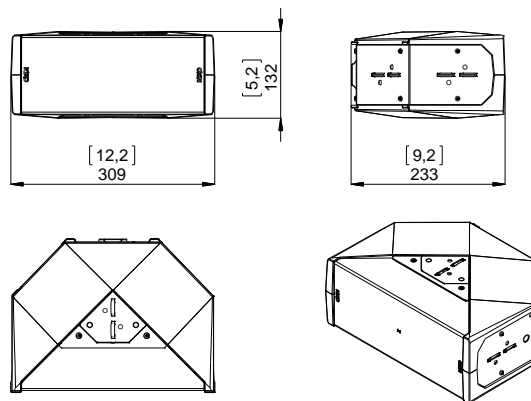
### ID24 MIT NEXO-ELEKTRONIK

Modell	ID24i	ID24t	ID24c
Übertragungsbereich	95Hz – 20kHz (+/- 6dB)		
Kennschalldruckpegel (1W / 1m)	100dB SPL Nominal		
SPL (Spitzen) (1m)	126dB Peak		
HF-Dispersion (Streuung je nach Horn)	60°x60° - 90°x40° - 120°x40° - 120°x60°		
Nennimpedanz	16Ω		
Empfohlene Verstärkung pro Box	200 bis 500W		

### SPEZIFIKATIONEN

Modell	ID24i	ID24t	ID24c
Lautsprechermodule	2x 4"-Langhub-Tieftöner mit Neodym-Magnet 1"-Hochtontreiber mit ½"-Hornhals und Neodym-Magnet		
Material	Wasserbeständiger PUR-Kunststoff		
Lack	Weiß: Strukturlack Black : Roper sandgestrahlter PUR-Kunststoff		Verschiedene Auswahlmöglichkeiten
Gitter	Edelstahl, Akustik-Struktur, schwarz oder weiß	Edelstahl, schwarzer Lack	Verschiedene Auswahlmöglichkeiten
Montagevorrichtungen	6x 6mm Gewindebuchsen	6x Anschlagpunkte für Rigging-Schnellverschlüsse M10-Gewindebuchse	Wahlmöglichkeiten aus 6x Inserts 6mm 6x Anschlagpunkte für Rigging-Schnellverschlüsse M10-Gewindebuchse
Gewicht	6 kg (13 lb)		

Ausmaße



Anwendungshinweise erhalten Sie auf der NEXO-Webseite [nexo-sa.com](http://nexo-sa.com)

## **9 BENUTZERNOTIZEN**

**France**

**Nexo S.A.**

Parc d'activité de la Dame Jeanne

F-60128 PLAILLY

Tel: +33 3 44 99 00 70

Fax: +33 3 44 99 00 30

E-mail: [info@nexo.fr](mailto:info@nexo.fr)

[nexo-sa.com](http://nexo-sa.com)