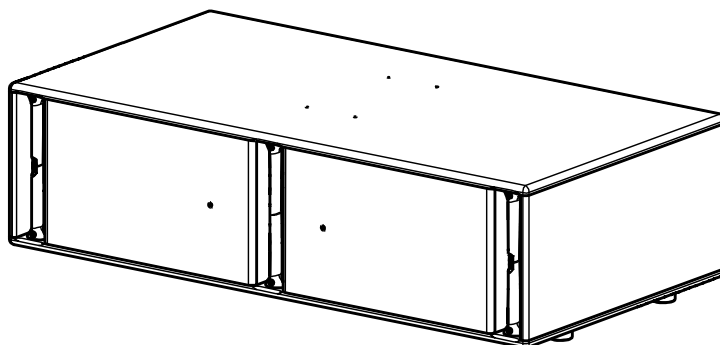
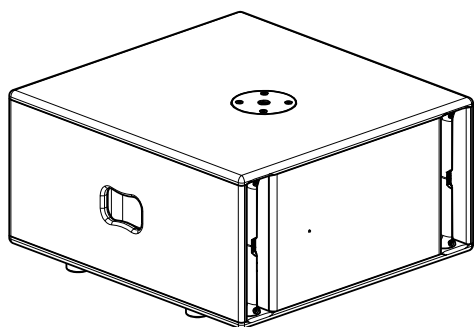


IDS110i – IDS110T – IDS210i – IDS210t



1 INHALT

1	INHALT	2
2	GEFAHRENHINWEISE	3
3	IDS110 - IDS210 - ZUBEHÖRTEILE.....	4
4	BESCHREIBUNG	5
5	RICHTWIRKUNGEN	6
6	ARRAY-EQ.....	6
7	TECHNISCHE SPEZIFIKATIONEN	7
8	BENUTZERNOTIZEN.....	8

2 GEFAHRENHINWEISE

Öffnen, zerlegen oder modifizieren Sie die Box nicht. Es gibt keine Teile, die vom Benutzer repariert werden könnten. Falls das System nicht mehr ordnungsgemäß funktioniert oder beschädigt ist, nehmen Sie es sofort außer Betrieb, und lassen Sie es von einem durch NEXO zugelassenen Techniker reparieren.

Stellen Sie das System nicht direkt in den Regen, tauchen Sie es nicht in Flüssigkeiten und stellen Sie keine mit Flüssigkeit gefüllten Behälter darauf. Falls Flüssigkeit in das System gelangt, lassen Sie es von einem durch NEXO zugelassenen Techniker prüfen.

SICHERHEITSHINWEISE

Lesen Sie bitte sorgfältig diese Bedienungsanleitung, bevor Sie den Lautsprecher verwenden.

Halten Sie diese Bedienungsanleitung stets zum Nachschlagen bereit.

Beachten Sie alle Warnhinweise und Vorsichtsmaßnahmen.

Schauen Sie regelmäßig auf nexo-sa.com nach aktuellen Versionen dieser Bedienungsanleitung.

Beachten Sie beim Aufhängen, Stacken sowie bei der Montage auf dem Dreifuß oder auf einem Stativ alle hierfür relevanten Sicherheitsregeln. Eine Missachtung dieser kann zu schweren oder sogar tödlichen Personenschäden führen.

Benutzen Sie für das System ausschließlich von NEXO vorgegebenes Zubehör.

Kontaktieren Sie einen durch NEXO ermächtigten Techniker, falls die Installation Baumaßnahmen benötigt, und beachten Sie folgende Vorsichtsmaßnahmen:

Montage-Hinweise:

- Der Montageort und die Halteschrauben müssen das Systemgewicht tragen können.
- Hängen Sie das System niemals an seinen eigenen Griffen auf.
- Halten Sie das System fern von Staub, starken Vibrationen, extremer Hitze oder extremer Kälte, um Beschädigungen der Komponenten zu vermeiden.
- Platzieren Sie das System immer auf stabilem Untergrund, damit es nicht versehentlich umkippt oder herunterfällt.
- Platzieren Sie das System nur auf Dreibein-Stativen, die laut Spezifikationen dafür ausgelegt sind. Deren Höhe darf 1,40 Meter (55") nicht überschreiten. Bewegen Sie das Stativ niemals zusammen mit montierter Box.

Anschluss- und Betriebshinweise:

- Ziehen Sie zunächst alle Verbindungskabel ab, bevor Sie das System bewegen.
- Schließen Sie das System nur in ausgeschaltetem Zustand an.
- Beim Einschalten der Installation muss die Endstufe zuletzt eingeschaltet werden - beim Ausschalten zuerst.
- In kalter Umgebung sollten Sie die Anlage während der ersten Minuten nur langsam auf Nominalpegel bringen, damit sich die Systemkomponenten langsam stabilisieren können.

Bitte prüfen Sie regelmäßig den Zustand des Systems.

HOHE SCHALLDRUCKPEGEL

Hohe Schalldruckpegel können das Gehör dauerhaft schädigen. Der Grad der Schädigung kann sich von Person zu Person unterscheiden, aber so gut wie jeder Zuhörer wird in Mitleidenschaft gezogen, wenn er über einen längeren Zeitraum hohen Schalldruckpegeln ausgesetzt ist. Die amerikanische Arbeitsschutz-Behörde OSHA ("Occupational Safety and Health Administration") empfiehlt, folgende Zeiten niemals zu überschreiten:

Anzahl der Stunden	SPL (dBA), langsames Ansprechverhalten
8	90
6	92
4	95
3	97
2	100
1 ½	102
1	105
½	110
¼ oder weniger	115

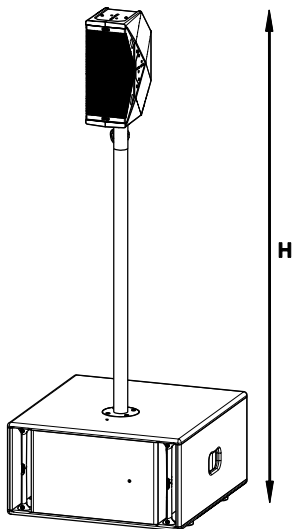
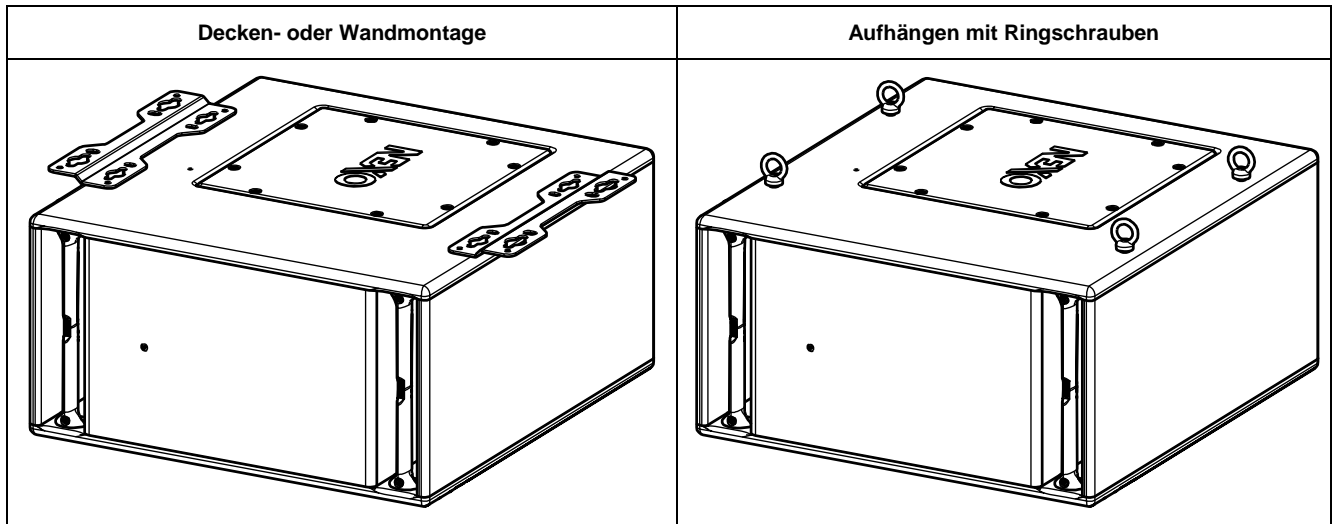
ENTSORGUNG VON ELEKTRISCHEM ODER ELEKTRONISCHEM EQUIPMENT



Dieses Symbol auf dem Produkt oder auf der Verpackung bedeutet, dass es nicht mit dem Hausmüll entsorgt werden darf. Es obliegt Ihrer Verantwortung, es einer Recycling-Sammelstelle für elektrisches oder elektronisches Gerät zu übergeben. Dadurch verhindern sie mögliche negative Folgen für Umwelt und Gesundheit, die durch eine unsachgemäße Entsorgung entstehen können. Recycling hilft, natürliche Ressourcen zu schonen. Für weitere Informationen über das Recycling dieses Produktes kontaktieren Sie bitte Ihre lokale Stadtverwaltung, die Stadtreinigung oder Ihren Händler.

3 IDS110 - IDS210 – ZUBEHÖRTEILE

- IDT-COVER110: Cover für IDS110t
- IDI-SWM01: Montagmaterial für IDS110i – IDS210i (Wandmontagebeschläge und Ringschrauben, schwarze Version)
- IDI-SWM01PW: Montagmaterial für IDS110i – IDS210i (Wandmontagebeschläge und Ringschrauben, weiße Version)



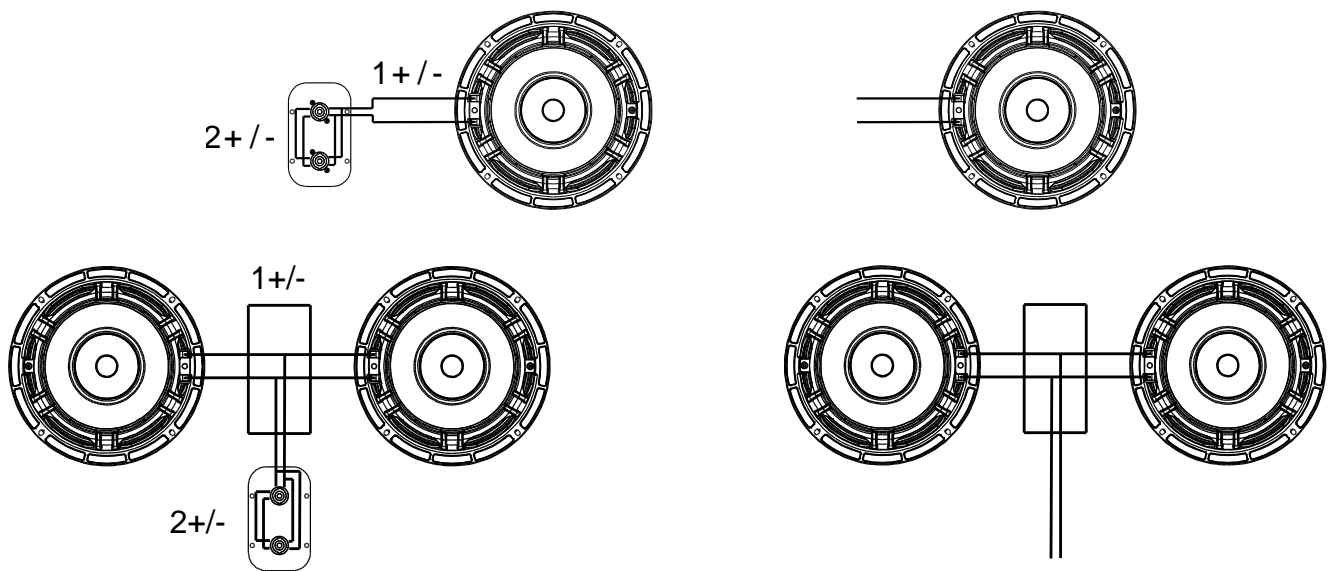
WARNUNG: HÖHE H darf 2 Meter nicht überschreiten.

Die M20-Trägerplatte auf den Modellen IDS110t und IDS210t darf nur zusammen mit Lautsprecherboxen wie der ID24 plus IDT-TVP-Zubehör verwendet werden.

Die Abstands-Stange M20/35mm befindet sich nicht im Lieferumfang.

4 BESCHREIBUNG

- Bei den Modellen IDS110 und IDS210 handelt es sich um kompakte, leistungsfähige Subwoofer, mit denen ID24-Systeme ideal ergänzt werden können. Ihr dezentes, elegantes Design erlaubt die Positionierung an zahlreichen unterschiedlichen Orten (z.B. an Wänden, in Treppen, unter Möbeln oder Bänken etc...).
- IDS110 : 1 Lautsprecher mit 10"
- IDS210 : 2 Lautsprecher mit 10"
- Versionen:
 - o IDS110t: für mobile Anwendungen (z.B. Touren) mit Griffen und M20-Gewindesockel
 - o IDS110i: für Festinstallationen
 - o IDS210t: für mobile Anwendungen (z.B. Touren) mit Griffen und M20-Gewindesockel
 - o IDS210i: für Festinstallationen
- Anschlüsse:
 - o IDS110t: Der Subwoofer verfügt über zwei parallel verdrahtete Speakon-NL4-Buchsen. Er verwendet die Pins 1+/1-.
 - o IDS110i – IDS210i: Diese Subwoofer-Modelle sind mit einem fest angebrachten Kabel (HO7ZZ-F, 2 x 2,5mm² Querschnitt, 2 Meter Länge) ausgestattet.



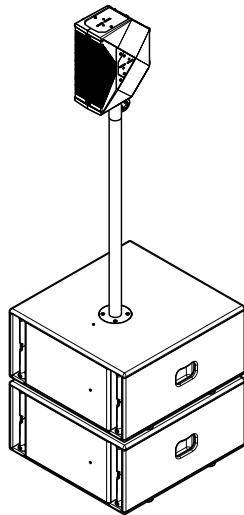
- Verstärkung:
 - o Die Subwoofermodelle IDS110 und IDS210 MÜSSEN von einem NEXO-Prozessor gesteuert werden, um Funktionen wie Equalizer, Laufzeitanpassung, Übergangsfrequenz und Auslenkungs-/Überhitzungsschutz für die Systemlautsprecher nutzen zu können. Folgende zwei NEXO-Prozessor-Serien unterstützen die Subwoofer IDS110 und IDS210: Die Amp-Controller der NXAMP-Serie (4 Kanäle) und die DTD-Stereo+Sub-Prozessoren. Die DTD-Prozessoren erreichen zusammen mit DTDAMP-Endstufen eine optimale Performance (nur IDS110).
 - o Die folgende Tabelle zeigt die Anzahl der verwendbaren Subwoofer IDS110 und IDS210 pro Prozessor.

	NXAMP4x1MK2	NXAMP4x2MK2	NXAMP4x4	DTD + DTDAMP 4x0.7	DTD + DTDAMP 4x1.3
IDS110	1 oder 2 pro Kanal	1 oder 2 pro Kanal	1 oder 2 pro Kanal	1 pro Kanal	1 pro Kanal
IDS210	1 pro Kanal	1 pro Kanal	1 pro Kanal		
	Empfohlen				

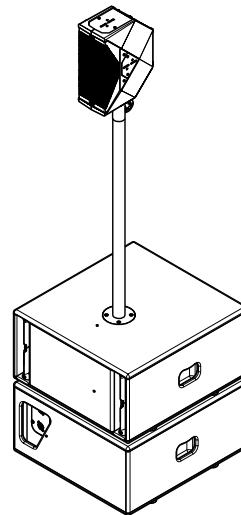
5 RICHTCHARAKTERISTIKEN

Mit mehreren IDS110/IDS210-Subwoofern Können unterschiedliche Richtcharakteristiken bei der Schallabstrahlung verwirklicht werden.

- Bei "OMNI" (umsetzbar mit NXAMP und DTD) handelt es sich um eine kugelförmige Schallausbreitung für den herkömmlichen Einsatz von Subwoofern (es werden mindestens ein Subwoofer und ein Endstufenkanal benötigt).
- "CARDIO" (nur mit NXAMP umsetzbar) ermöglicht eine Richtwirkung der Schallausbreitung in Nierenform (es werden mindestens zwei Subwoofer und zwei Endstufenkanäle benötigt).
 - o Setup "FR" (Front) für den Subwoofer, der auf das Publikum gerichtet ist.
 - o Setup "BA" (Back) für den nach hinten gedrehten Subwoofer



"OMNI"-Anordnung



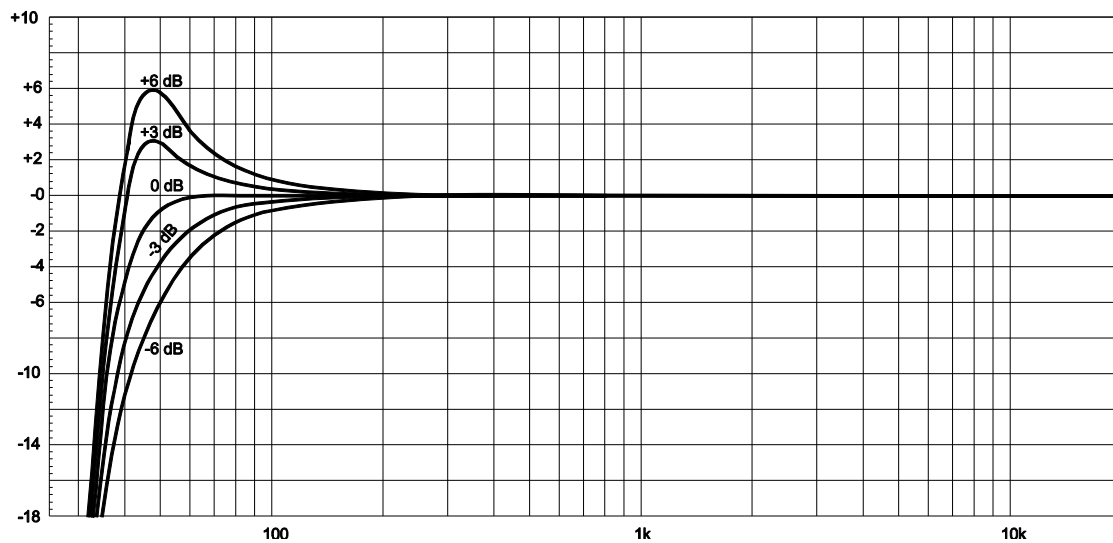
"CARDIO"-Anordnung

Wählen Sie für beide Richtcharakteristiken die Übergangsfrequenzen folgendermaßen aus:

- 85Hz Empfohlen für die Verwendung mit den Lautsprechertypen PS10R2 oder PS15R2.
- 120Hz Empfohlen für die Verwendung mit Lautsprechern der ID24-Serie.
-

6 ARRAY-EQ

Über den ArrayEQ lässt sich die Wiedergabe des Systems im unteren Frequenzbereich abstimmen (siehe folgendes Diagramm mit unterschiedlichen ArrayEQ-Werten):



7 TECHNISCHE SPEZIFIKATIONEN

IDS MIT NEXO-ELEKTRONIK

Modell	IDS110	IDS210
Übertragungsbereich	43Hz – 130Hz (+/- 3dB)	43Hz – 130Hz (+/- 3dB)
Kennschalldruckpegel (1W / 1m)	97dB SPL Nominal	103dB SPL Nominal
SPL (Spitzen) (1m)	125dB Peak	131dB Peak
Übergangsfrequenzen	85Hz / 120Hz	85Hz / 120Hz
Nennimpedanz	4Ω	2Ω
Empfohlene Verstärkung	400 bis 650W	800 bis 1300W

SPEZIFIKATIONEN

Modell	IDS110	IDS210
Lautsprecher	1x 10" - Langhubtieftöner	2x 10" - Langhubtieftöner
Material	Sperrholz, finnische Birke	Sperrholz, finnische Birke
Lackierung	Schwarzer Strukturlack	Schwarzer Strukturlack
Montage	4x M6-Gewindebuchsen M20-Stativhalterung (nur "t"-Version)	4x M6-Gewindebuchsen M20-Stativhalterung (nur "t"-Version)
Gewicht	21 kg – 47 lb	37 kg – 82 lb
Ausmaße		

Anwendungshinweise erhalten Sie auf der NEXO-Webseite nexo-sa.com

8 BENUTZERNOTIZEN

France

Nexo S.A.

Parc d'activité de la Dame Jeanne

F-60128 PLAILLY

Tel: +33 3 44 99 00 70

Fax: +33 3 44 99 00 30

E-mail: info@nexo.fr

nexo-sa.com