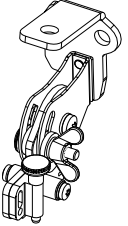
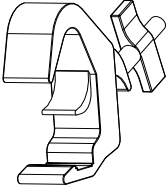



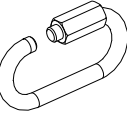



Accrochage rapide

(Diamètre de tube : 25 à 38 mm)

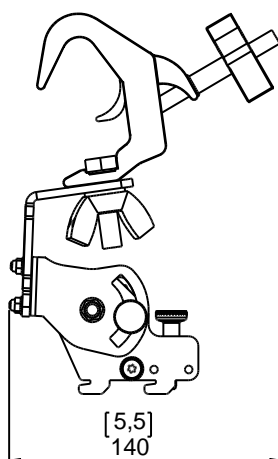
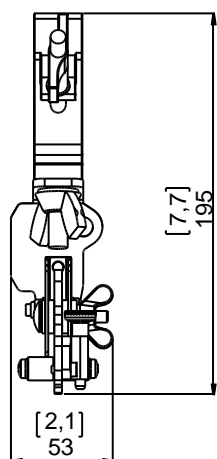


Contenu:

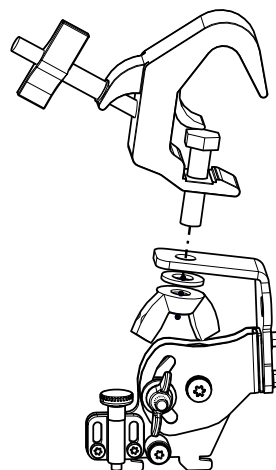
X1 (QRA) 	X1 	X1 M10x30 	X1 M10 	X1 M10 	X1 	X1 
--	--	---	--	---	--	--

Poids: 0.75 kg / 1.65 lb

Dimensions:



Assemblage:



Mise en oeuvre:

<p>Le QRA peut se monter dans 2 positions sur les 5 emplacements.</p>		<p>Vous pouvez trouver 5 emplacements, 2 pour une utilisation horizontale et 3 en vertical.</p>	
<p>Insérer QRA et pousser jusqu'au verrouillage automatique.</p>		<p>Tirer sur le verrou et pousser le QRA pour le retirer</p>	

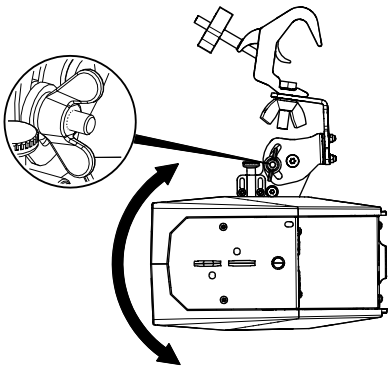
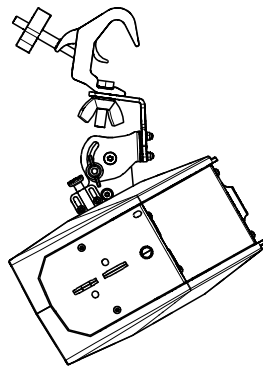
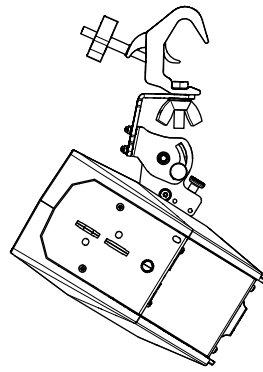
NEXO

www.nexo-sa.com

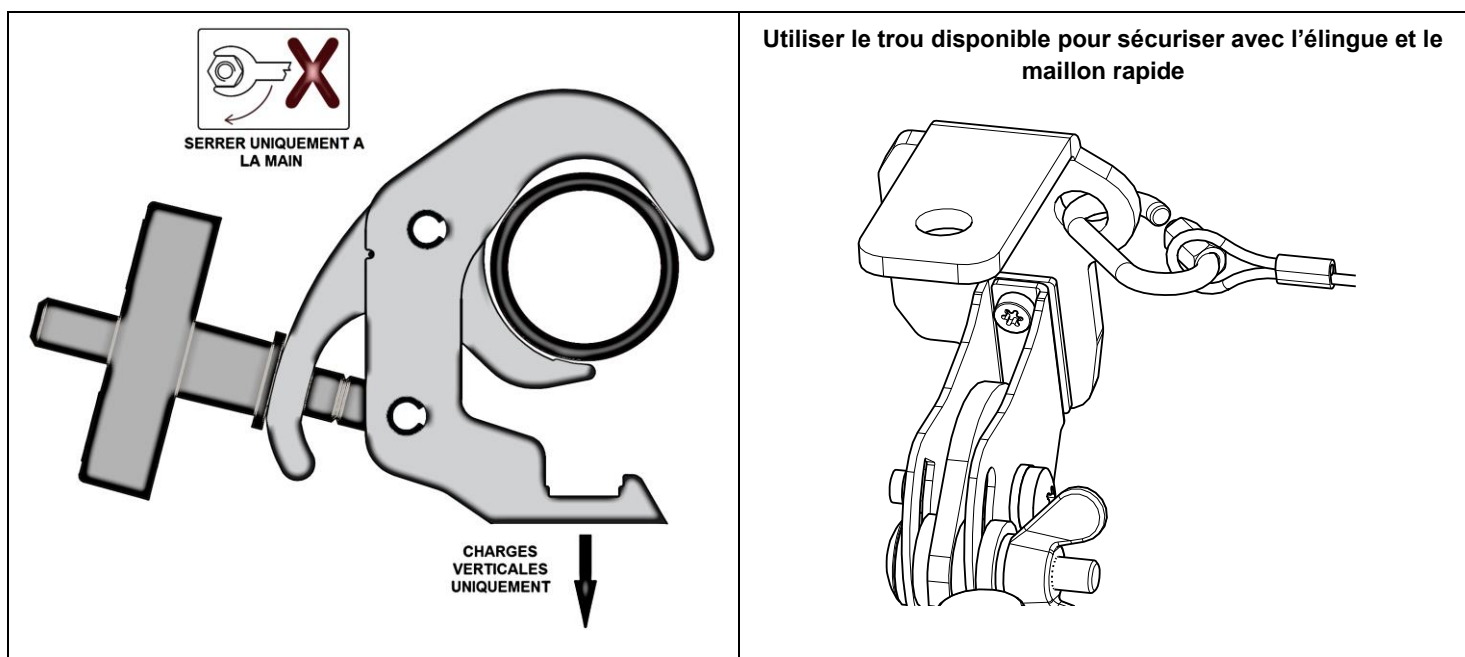
ZA du pre de la Dame Jeanne

60128 PLAILLY-France

Utilisation:

Desserrer l'écrou papillon pour ajuster l'angle.	Réglage: - 45° + 45°.	
		

- Ne pas dépasser la charge maximale admissible (SWL) figurant sur le crochet.
- Utiliser le crochet pour des tubes de 25 à 38mm.
- Les crochets doivent impérativement être contrôlés visuellement avant utilisation. En cas de doute, le crochet ne doit pas être utilisé et renvoyé à un 'Distributeur NEXO agréé' pour inspection.
- En cas d'utilisation avec d'autres accessoires, assurez-vous que la charge maximale admissible (SWL) de chacun des composants ne soit pas dépassée.
- Tous les crochets doivent être utilisés verticalement uniquement.



NEXO

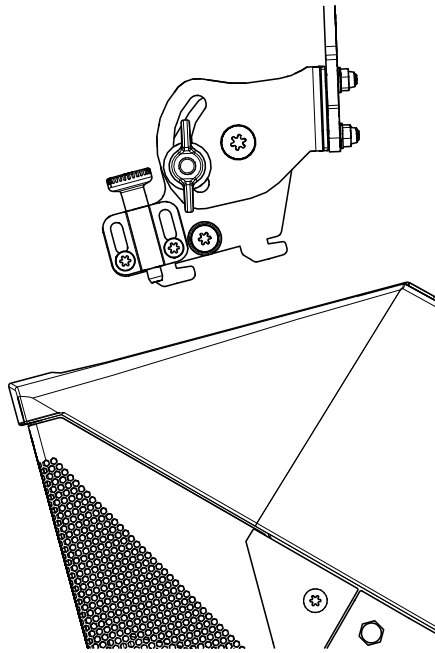
www.nexo-sa.com

ZA du pre de la Dame Jeanne

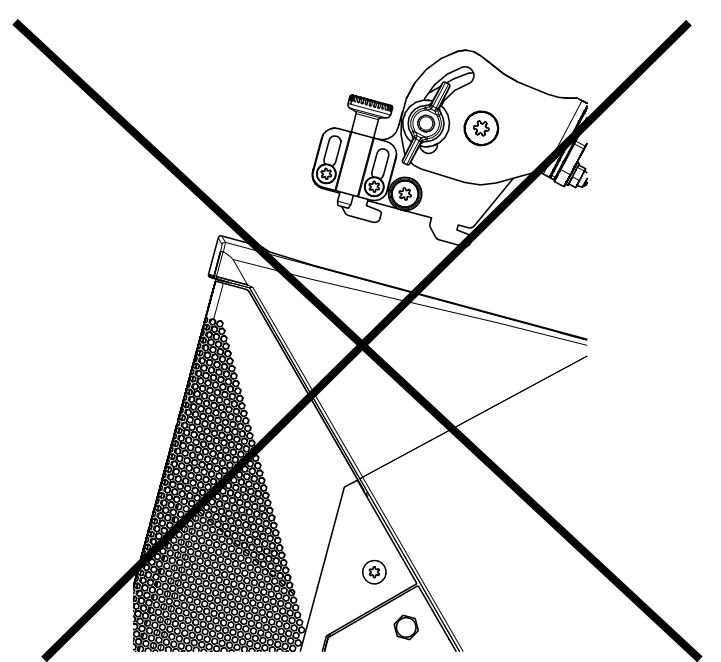
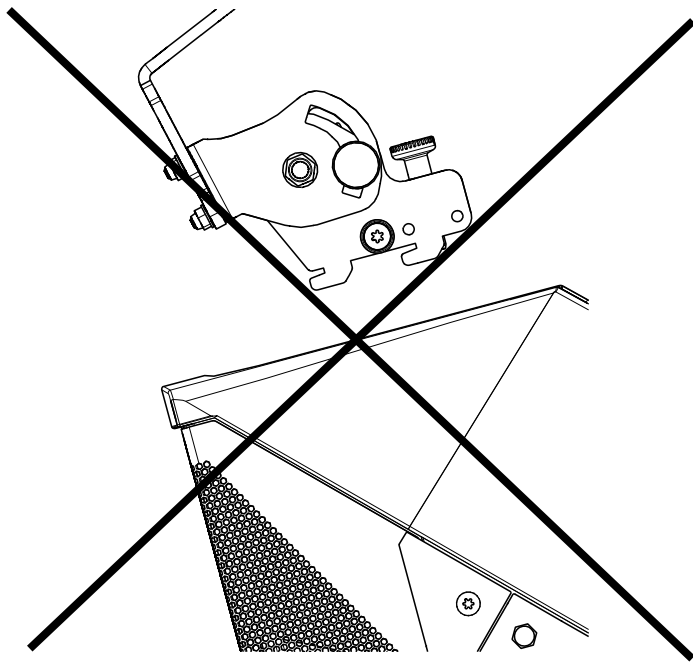
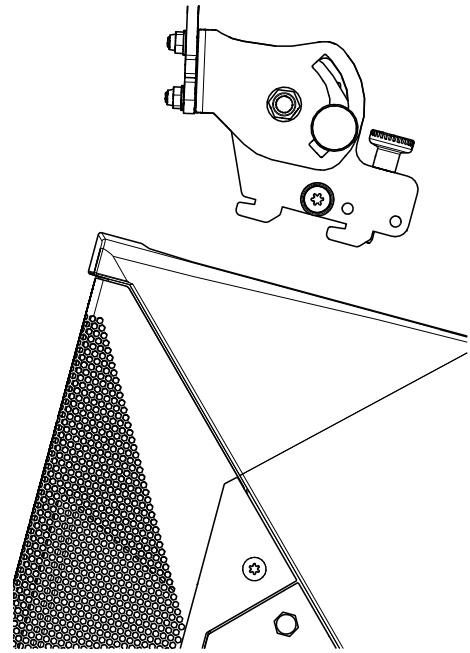
60128 PLAILLY-France

Avertissement :

Inclinaison négative : plot de verrouillage vers l'avant.



Inclinaison positive : plot de verrouillage vers l'arrière.



- **NEXO ne peut pas accepter la responsabilité d'accidents causés par un facteur autre qu'un défaut de ce produit.**
- **Merci de se référer au site internet www.nexo-sa.com pour obtenir la dernière version de cette fiche.**

NEXO

www.nexo-sa.com

ZA du pre de la Dame Jeanne

60128 PLAILLY-France