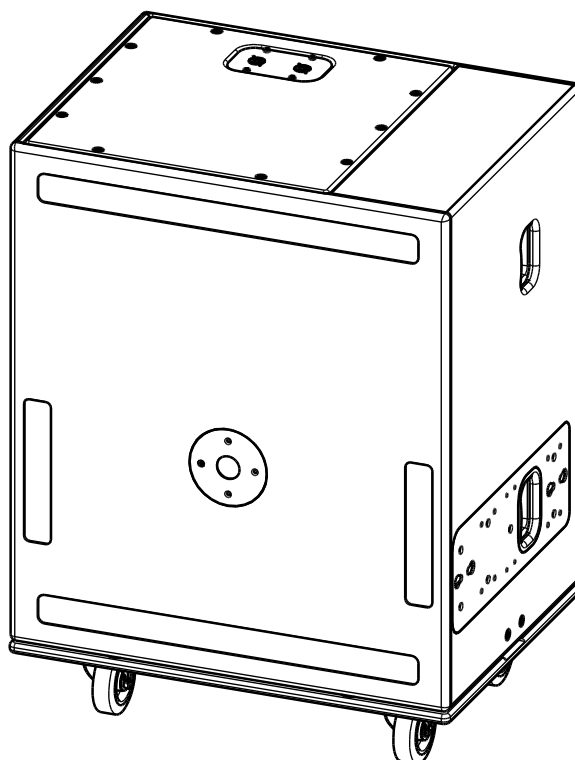
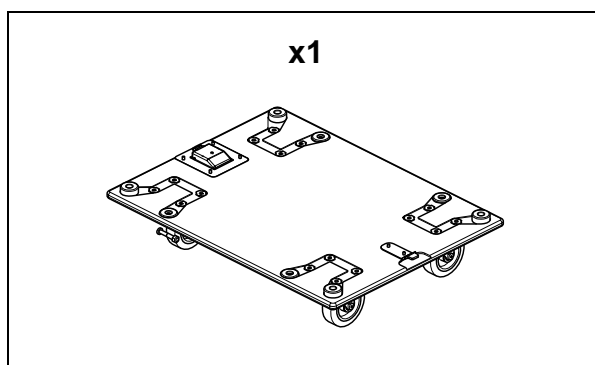


Plateau à roulettes LS18

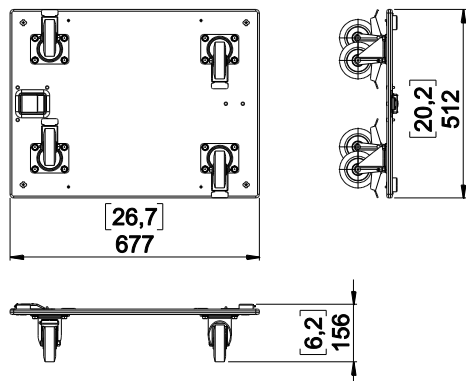


Contenu :



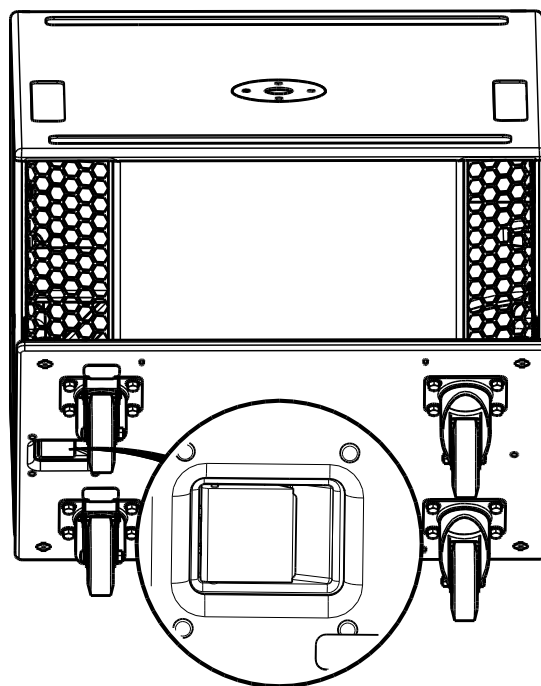
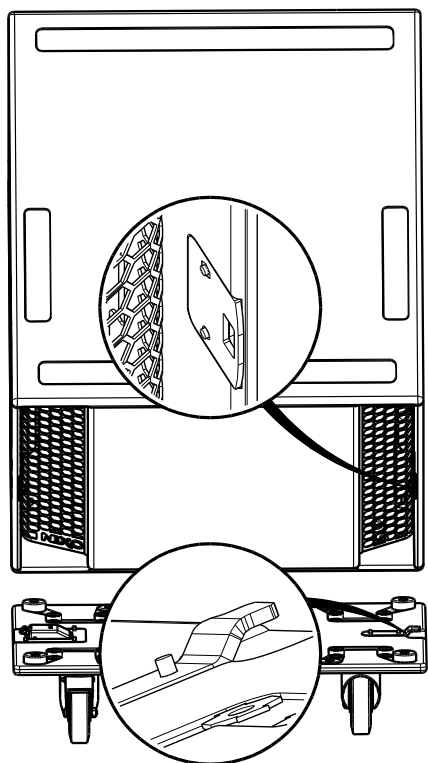
Dimensions :

Poids : 8 kg / 17 lb



Insérer la patte métallique dans la fenêtre du LS18.

Verrouiller.



- NEXO ne peut pas accepter la responsabilité d'accidents causés par un facteur autre qu'un défaut de ce produit.
- Merci de se référer au site internet www.nexo-sa.com pour obtenir la dernière version de cette fiche.

NEXO

<https://nexo-sa.com>
ZA du Pre de la Dame Jeanne
60128 PLAILLY - France

- Lire cette fiche avant utilisation.
- Conserver cette fiche.
- Respecter les avertissements.