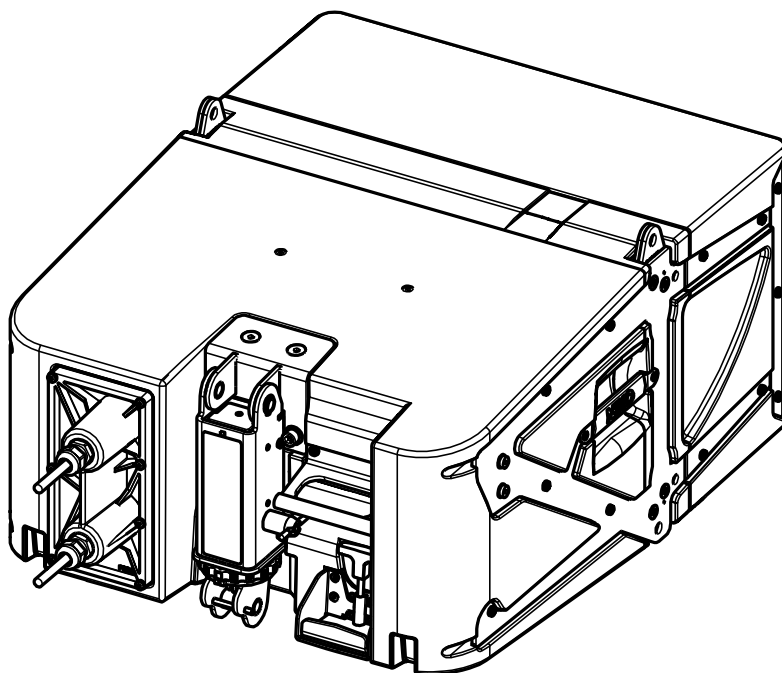
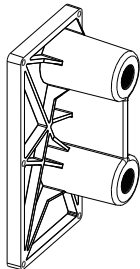
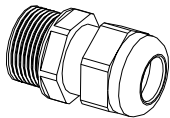

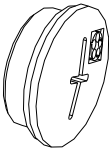

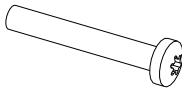



Boîtier étanche pour STM-B112



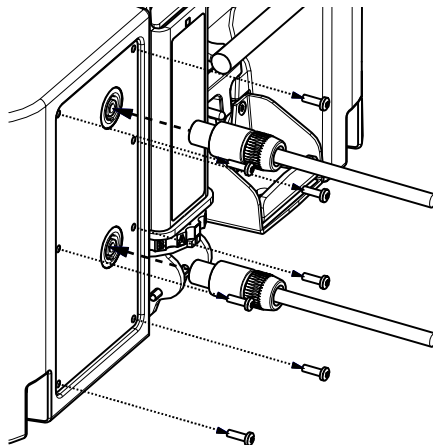
Contenu :

X1 	X2 	X2 (Ø25) 	X1 M25 	X2 (Ø42) 	X7 M5x35 	X7 M5 
--	--	--	--	---	--	---

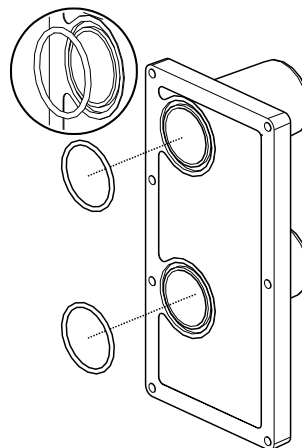
Poids : 0.7 kg / 1.6 lb

Assemblage :

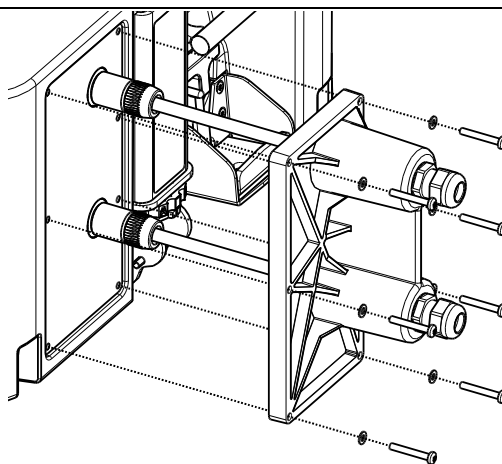
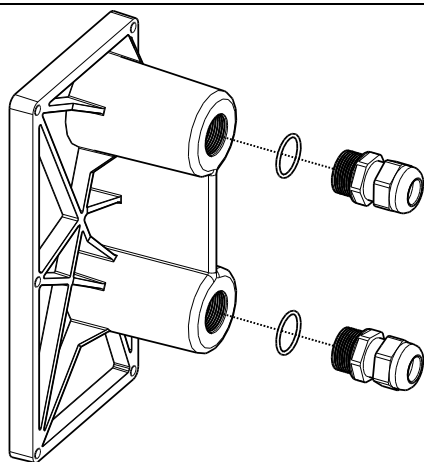
Retirer les 7 vis de la plaque de connection. Câbler



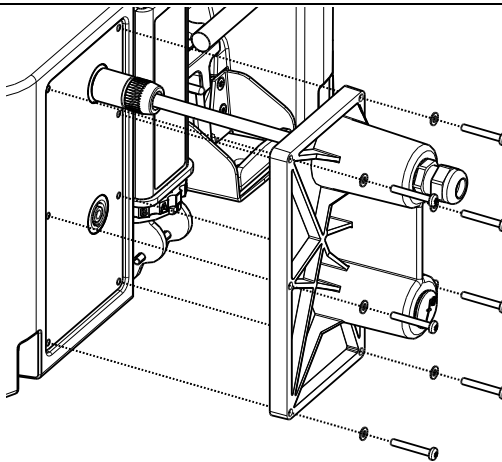
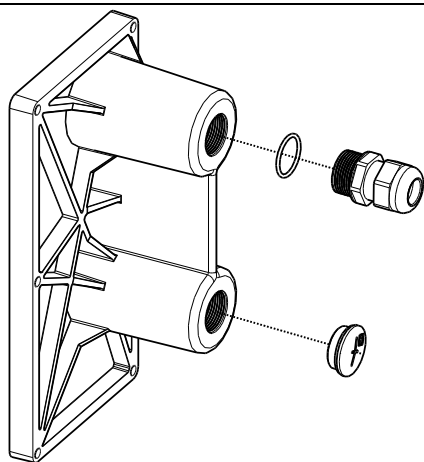
Mettre en place les joints (Ø42)



Câblage avec ressortie : monter les 2 presse-étoupes en insérant les joints (Ø25). Présenter l'IPCOV, en le fixant avec les nouvelles vis. Serrer les presse-étoupes pour assurer l'étanchéité.



Câblage sans ressortie : monter le presse-étoupe en insérant le joint (Ø25) et le bouchon (M25). Présenter l'IPCOV, en le fixant avec les nouvelles vis. Serrer le presse-étoupe pour assurer l'étanchéité.



Compatible avec les produits Neutrik NL4FC – NL4FX – NLT4FX

- NEXO ne peut pas accepter la responsabilité d'accidents causés par un facteur autre qu'un défaut de ce produit.
- Merci de se référer au site internet <https://nexo-sa.com> pour obtenir la dernière version de cette fiche.

NEXO

<https://nexo-sa.com>
ZA du Pre de la Dame Jeanne
60128 PLAILLY - France

- Lire cette fiche avant utilisation.
- Conserver cette fiche.
- Respecter les avertissements.