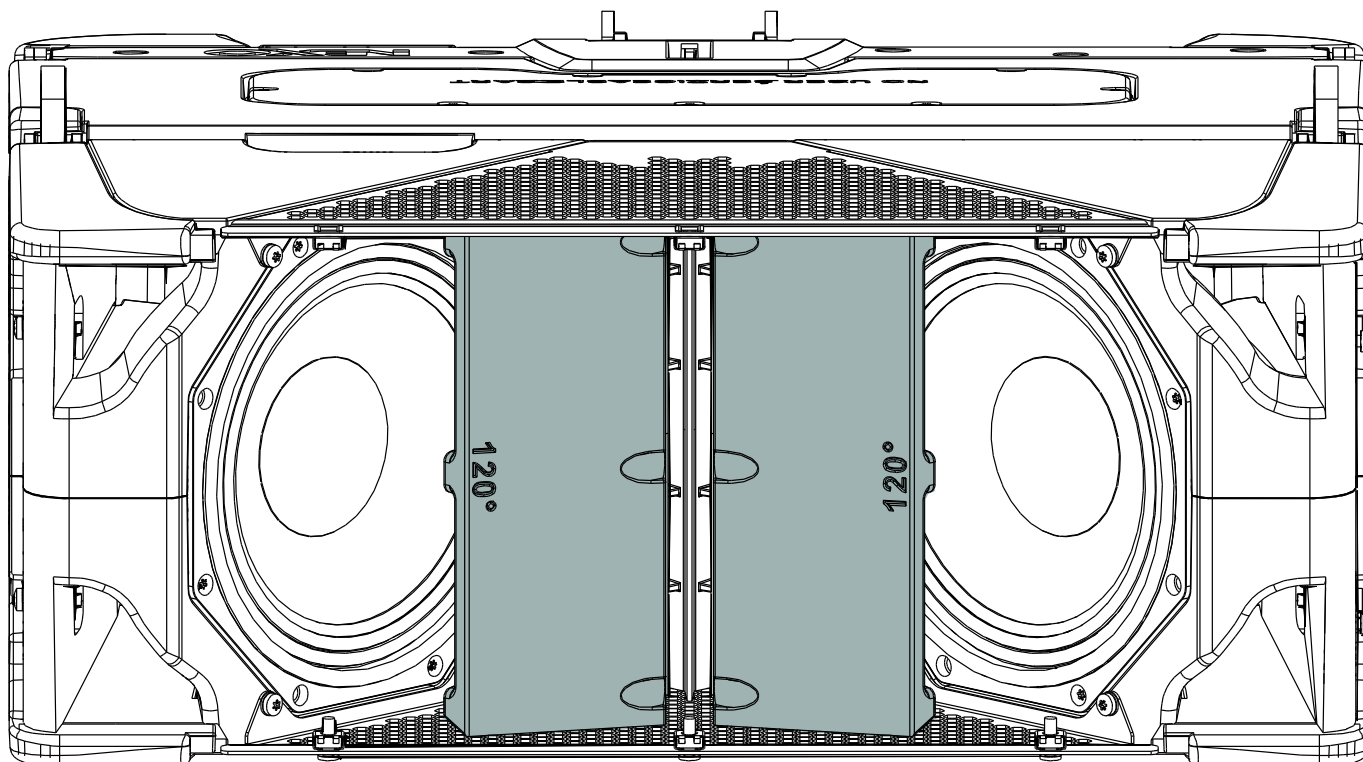
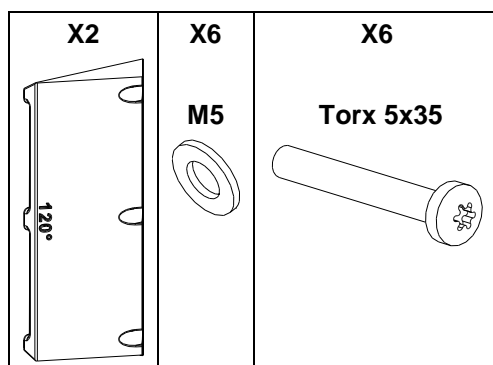


Kit Flange 120° M28



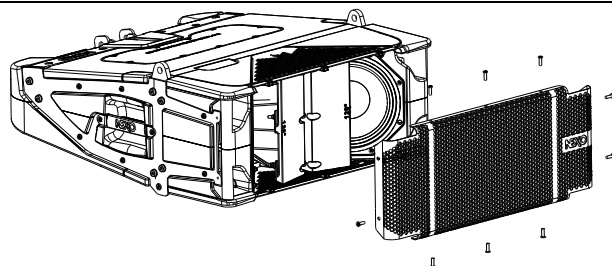
Contenu :



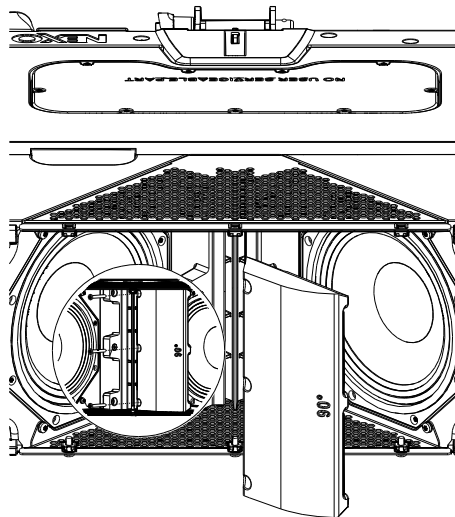
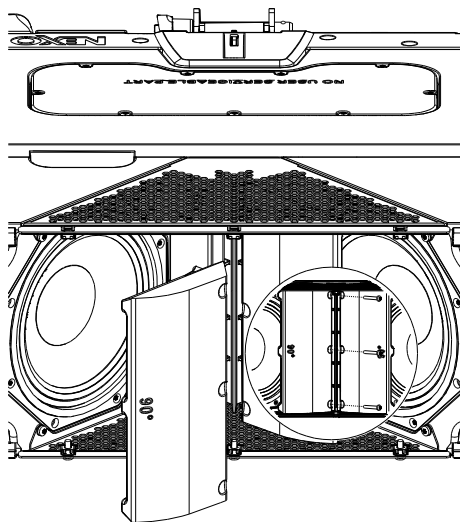
Poids : 1.2 kg / 2.7 lb

Mise en place

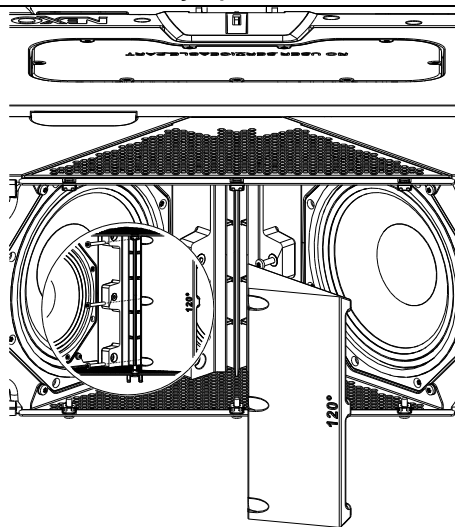
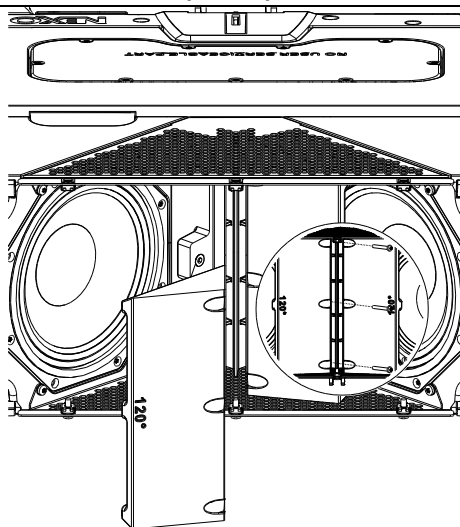
Retirer les 8 vis pour démonter la grille.



Retirer 3 vis puis le premier FLG28090, procéder de la même façon pour le second.



Mettre en place le premier FLG28120 avec 3 vis (fournies), procéder de la même façon pour le second.



- NEXO ne peut pas accepter la responsabilité d'accidents causés par un facteur autre qu'un défaut de ce produit.
- Merci de se référer au site internet nexo-sa.com pour obtenir la dernière version de cette fiche.

NEXO

nexo-sa.com

ZA du Pre de la Dame Jeanne
60128 PLAILLY - France

- Lire cette fiche avant utilisation.
- Conserver cette fiche.
- Respecter les avertissements.