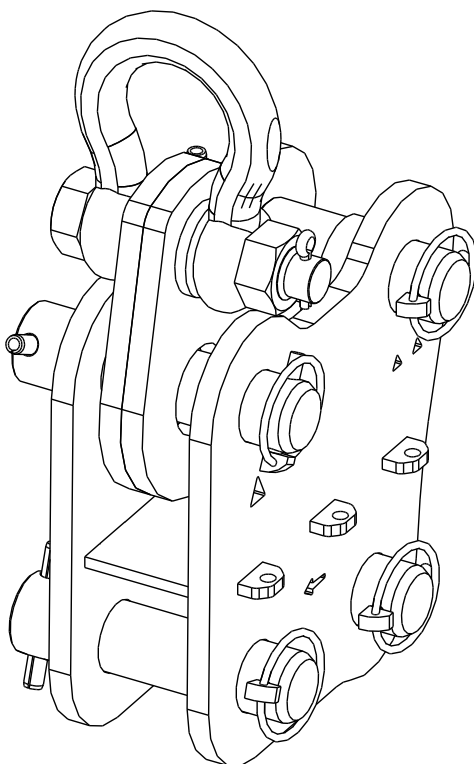
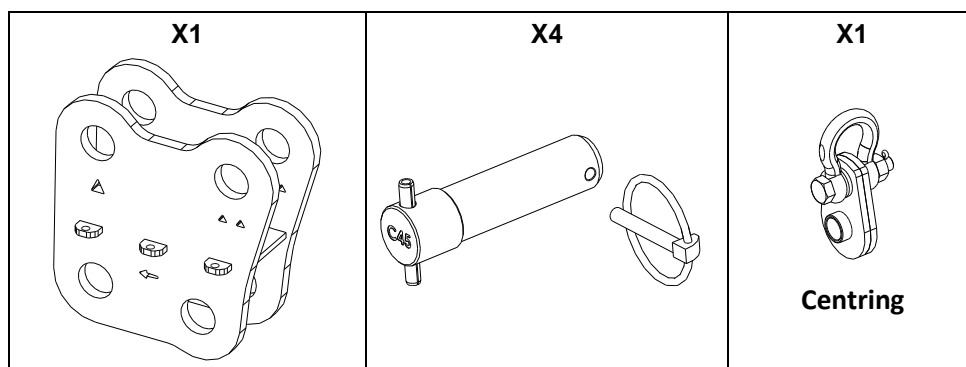


Point d'accrochage moteur (centre de gravité)

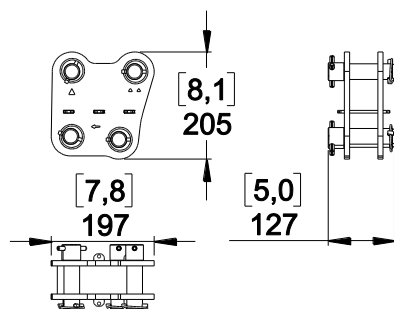


Contenu :



Poids : 8kg / 17.6 lb (sans Centring)

Dimensions :



Montage :

Montage Centring	MLINK sur XBOW	MLINK sur MBEAM
Insérer la goupille et mettre la goupille de sécurité, rabattre son anneau pour sécuriser.		

VERIFIER QUE LES GOUPILLES SOIENT CORRECTEMENT VERROUILLEES

- NEXO ne peut pas accepter la responsabilité d'accidents causés par un facteur autre qu'un défaut de ce produit.
- Merci de se référer au site internet nexo-sa.com pour obtenir la dernière version de cette fiche.

NEXO

nexo-sa.com
 ZA du Pre de la Dame Jeanne
 60128 PLAILLY - France

- Lire cette fiche avant utilisation.
- Conserver cette fiche.
- Respecter les avertissements.

