

ZERTIFIKAT CERTIFICATE

Hiermit wird bescheinigt, dass die Firma / *This certifies that the company*

NEXO S.A.
Z.A. de la Dame Jeanne
60128 Plailly
France

berechtigt ist, das unten genannte Produkt mit dem abgebildeten Zeichen zu kennzeichnen
is authorized to provide the product mentioned below with the mark as illustrated

Fertigungsstätte
Manufacturing plant

NEXO S.A.
Z.A. de la Dame Jeanne
60128 Plailly
France

Beschreibung des Produktes
(Details s. Anlage 1)
Description of product
(Details see Annex 1)

Aufhängesystem für die Lautsprecher
Serie GEOM10 und MSUB15
Rigging system for the loudspeaker series
GEOM10 and MSUB15



Geprüft nach
Tested in accordance with

DIN EN 1993-1-1:2010-12

Registrier-Nr. / *Registered No.* 44 780 13157806
Prüfbericht Nr. / *Test Report No.* 18 780 484613
Aktenzeichen / *File reference* 2.4-143/17 / 3522 2311

Gültigkeit / *Validity*
von / *from* 2018-06-08
bis / *until* 2023-02-22



TÜV NORD CERT GmbH
Zertifizierungsstelle Maschinen

Essen, 2018-06-08

TÜV NORD CERT GmbH Langemarckstraße 20 45141 Essen www.tuev-nord-cert.de prodcert@tuev-nord.de

Bitte beachten Sie auch die umseitigen Hinweise
Please also pay attention to the information stated overleaf

Hinweise zum TÜV NORD- Zertifikat

Dieses TÜV NORD - Zertifikat gilt nur für die umseitig bezeichnete Firma und das angegebene Produkt. Es kann nur von der Zertifizierungsstelle auf Dritte übertragen werden.

Notwendige Bedienungs- und Montageanweisungen müssen jedem Produkt beigefügt werden.

Jedes Produkt muss deutlich einen Hinweis auf den Hersteller oder Importeur und eine Typenbezeichnung tragen, damit die Identität des geprüften Baumusters mit den serienmäßig in den Verkehr gebrachten Produkten festgestellt werden kann.

Der Inhaber des TÜV NORD - Zertifikates ist verpflichtet, die Fertigung der Produkte laufend auf Übereinstimmung mit den Prüfbestimmungen zu überwachen und insbesondere die in den Prüfbestimmungen festgelegten oder von der Zertifizierungsstelle geforderten Kontrollprüfungen ordnungsgemäß durchzuführen.

Bei Änderungen am geprüften Produkt ist die Zertifizierungsstelle umgehend zu verständigen.

Bei Änderungen und bei befristeten Zertifikaten ist das Zertifikat nach Ablauf der Gültigkeit urschriftlich an die Zertifizierungsstelle zurückzugeben. Die Zertifizierungsstelle entscheidet, ob das Zertifikat ergänzt werden kann oder ob eine erneute Zertifizierung erforderlich ist.

Für das TÜV NORD - Zertifikat gelten außer den vorgenannten Bedingungen auch alle übrigen Bestimmungen des allgemeinen Vertrages. Es hat solange Gültigkeit, wie die Regeln der Technik gelten, die der Prüfung zu Grunde gelegt worden sind, sofern es nicht auf Grund der Bedingungen des allgemeinen Vertrages früher zurückgezogen wird.

Dieses TÜV NORD - Zertifikat verliert seine Gültigkeit und muss unverzüglich der Zertifizierungsstelle zurückgegeben werden, falls es ungültig wird oder für ungültig erklärt wird.

Hints to the TÜV NORD - Certificate

This TÜV NORD - certificate only applies to the firm stated overleaf and the specified product. It may only be transferred to third parties by the certification body.

Each product must be accompanied by the instructions which are necessary for its operation and installation.

Each product must bear a distinct indication of the manufacturer or importer and a type designation so that the identity of the tested sample maybe determined with the product launched on the market as a standard.

The bearer of the TÜV NORD - Certificate undertakes to regularly supervise the manufacturing of products for compliance with the test specifications and in particular properly carry out the checks which are stated in the specifications or required by the test laboratory.

In case of modifications of the tested product the certification body must be informed immediately.

In case of modifications and expiration of validity the original certificate must be returned to the certification body immediately. The certification body decides if the certificate can be supplemented or whether a new certification is required.

In addition to the conditions stated above, all other provisions of the General Agreement are applicable to the TÜV NORD - Certificate. It will be valid as long as the rules of technology on which the test was based are valid, unless revoked previously pursuant to the provisions of the General Agreement.

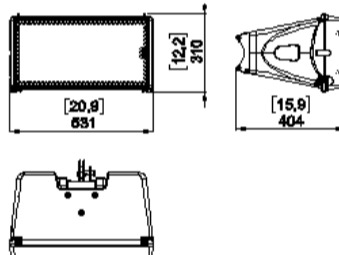
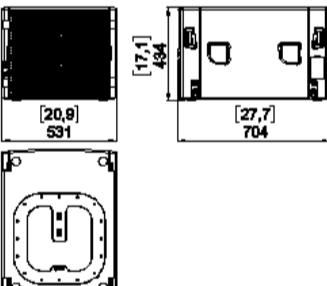
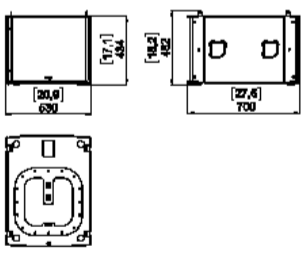
This TÜV NORD - Certificate will become invalid and shall be returned to the certification body immediately in the event that it shall expire without delay when it has expired or revoked.


ANLAGE ANNEX

Anlage 1, Seite 1 von 7
Annex 1, page 1 of 7

zum Zertifikat Registrier-Nr. / to Certificate Registration No. 44 780 13157806

Technical Ratings:

Dimensions [inches] / mm	Series	Weight
	GEOM1012 – GEOM1025 GEOM1012-I – GEOM1025-I	21kg
	MSUB15	40 kg
	MSUB15-I	40 kg



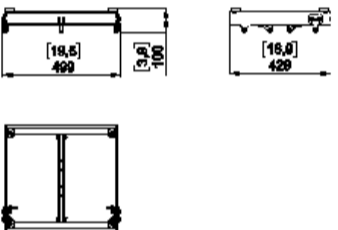
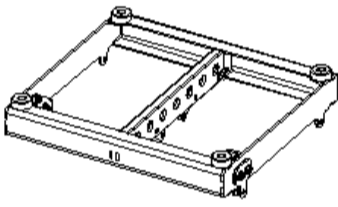
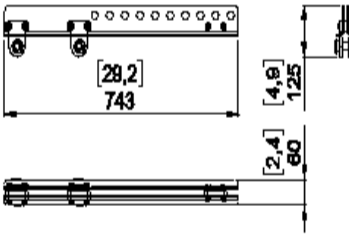
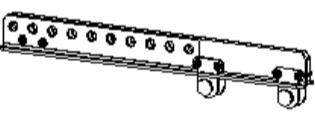
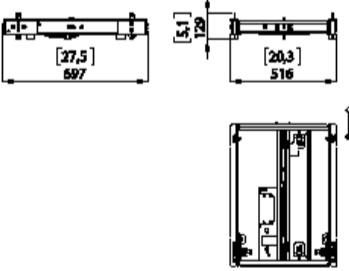
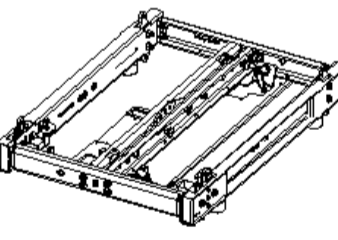
TÜV NORD CERT GmbH
Zertifizierungsstelle Maschinen

Essen, 2018-06-08

ANLAGE ANNEX

Anlage 1, Seite 2 von 7
Annex 1, page 2 of 7

zum Zertifikat Registrier-Nr. / to Certificate Registration No. 44 780 13157806

Dimensions [inches] / mm	Rigging components	Weight
		8 kg Without shackle
		7 kg Without shackle
		20 kg



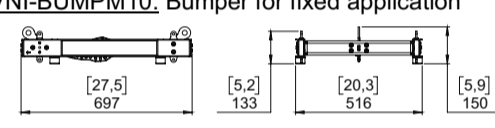
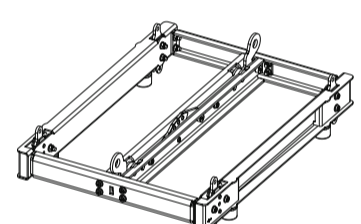
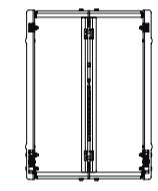
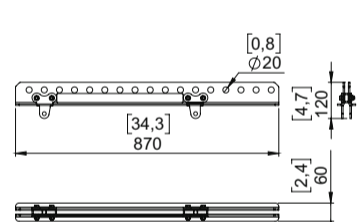

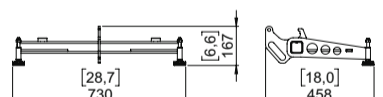
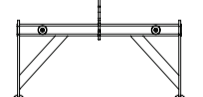
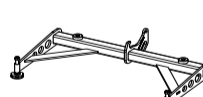
TÜV NORD CERT GmbH
Zertifizierungsstelle Maschinen


Essen, 2018-06-08

ANLAGE ANNEX

Anlage 1, Seite 3 von 7
Annex 1, page 3 of 7

zum Zertifikat Registrier-Nr. / to Certificate Registration No. 44 780 13157806

Dimensions [inches] / mm	Rigging components	Weight
<p><u>VNI-BUMPM10</u>: Bumper for fixed application</p>   		18 kg
<p><u>VNT-EXBARM10</u>: Extension Bar for VNI/VNT-BUMPM10</p>  		7 kg Without shackle
<p><u>VNT-GSTKM10L</u>: VNI/VNT-BUMPM10 stacking extension (Long)</p>   		9 kg



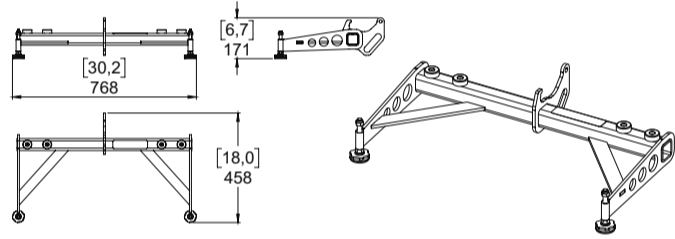
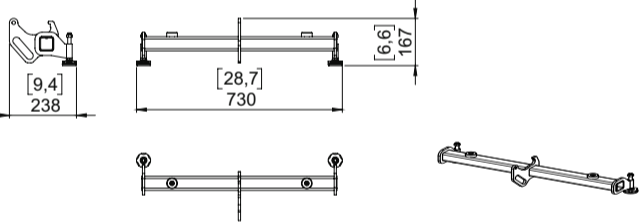
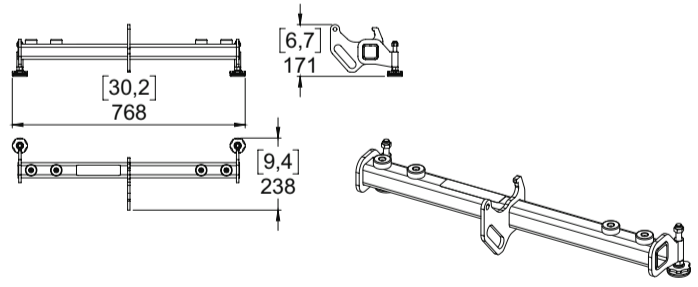
TÜV NORD CERT GmbH
Zertifizierungsstelle Maschinen


Essen, 2018-06-08

ANLAGE ANNEX

Anlage 1, Seite 4 von 7
Annex 1, page 4 of 7

zum Zertifikat Registrier-Nr. / to Certificate Registration No. 44 780 13157806

Dimensions [inches] / mm	Rigging components	Weight
VNT-GSTKM10M12L: VNI/VNT-BUMPM10 stacking extension (Long)		9,7 kg
VNT-GSTKM10S: VNI/VNT-BUMPM10 stacking extension (Short)		6 kg
VNT-GSTKM10M12L: VNI/VNT-BUMPM10 stacking extension (Short)		7 kg







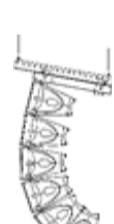
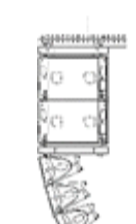
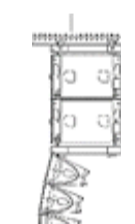
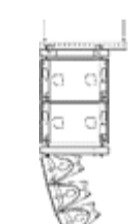
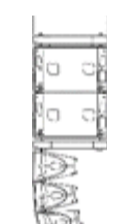
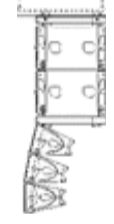






TÜV NORD CERT GmbH
Zertifizierungsstelle Maschinen


Essen, 2018-06-08

ANLAGE ANNEX

Anlage 1, Seite 5 von 7
Annex 1, page 5 of 7

zum Zertifikat Registrier-Nr. / to Certificate Registration No. 44 780 13157806

	Exbar Rear 1 point	No Exbar 1 p oint	Exbar Front 1 point	Exbar Rear 2 points	No Exbar 2 points	Exbar Front 2 points
Bumper M10 Only		Not allowed				
Bumper MSUB15-M10		Not allowed				
Light Bumper M10 Only						



TÜV NORD CERT GmbH
Zertifizierungsstelle Maschinen

Essen, 2018-06-08

ANLAGE ANNEX

Anlage 1, Seite 6 von 7
Annex 1, page 6 of 7

zum Zertifikat Registrier-Nr. / to Certificate Registration No. 44 780 13157806

Restrictions:

Cluster with VNI/VNT-BUMPM10 limited to a total weight of 350 kg

The restriction is fulfilled when:

$$\begin{aligned} 12 \times \text{GEOM10} + \text{Bumper} &= 12 \times 21 + 27 = 279 \text{ kg} && \leq 350 \text{ kg} \\ 8 \times \text{MSub15} + \text{Bumper} &= 8 \times 40 + 27 = 347 \text{ kg} && \leq 350 \text{ kg} \end{aligned}$$

By MSub15 and GeoM10 mixed:

$$N_{\text{GeoM10}} + 1,5 N_{\text{MSub15}} \leq 12$$

Example:

$$\begin{aligned} N_{\text{GeoM10}} &= 6; N_{\text{MSub15}} = 4 && 6 + 1,5 \times 4 && \leq 12 \\ 6 \times \text{GeoM10} + 4 \text{ MSub15} + 2 \times \text{Bumper} + \text{Exbar} &&& && \\ = 6 \times 21 + 4 \times 40 + 20 \times 2 + 7 &= 333 \text{ kg} && && \leq 350 \text{ kg} \end{aligned}$$



TÜV NORD CERT GmbH
Zertifizierungsstelle Maschinen

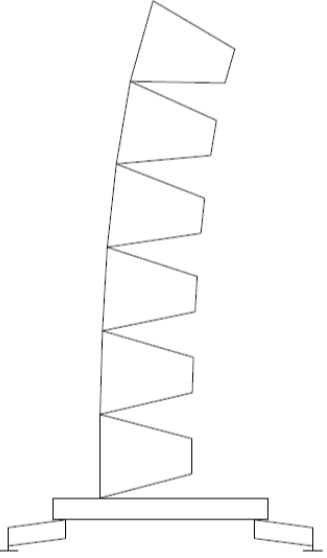
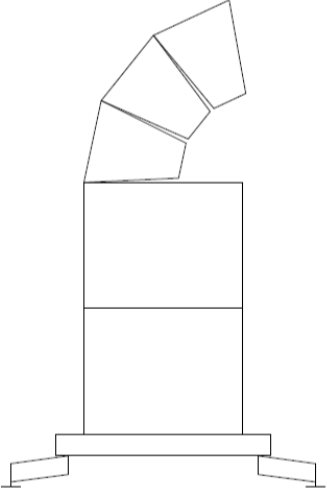
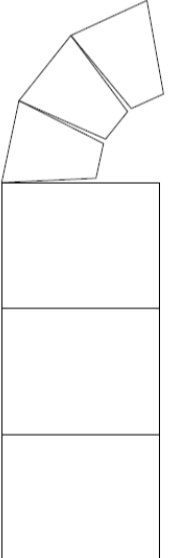
Essen, 2018-06-08

ANLAGE ANNEX

Anlage 1, Seite 7 von 7
Annex 1, page 7 of 7

zum Zertifikat Registrier-Nr. / to Certificate Registration No. 44 780 13157806

Groundstack Configuration:

Groundstack (Bumper + Outrigger) + GeoM10	Groundstack (Bumper + Outrigger) + MSub15 + GeoM10	MSub15 + GeoM10
		

Restrictions:

Total weight of a cluster on a bumper with outriggers $G < 300 \text{ kg}$
Accessory VNT-MNSTKM10 limited to connect 3 GeoM10 on a MSub15



TÜV NORD CERT GmbH
Zertifizierungsstelle Maschinen

Essen, 2018-06-08