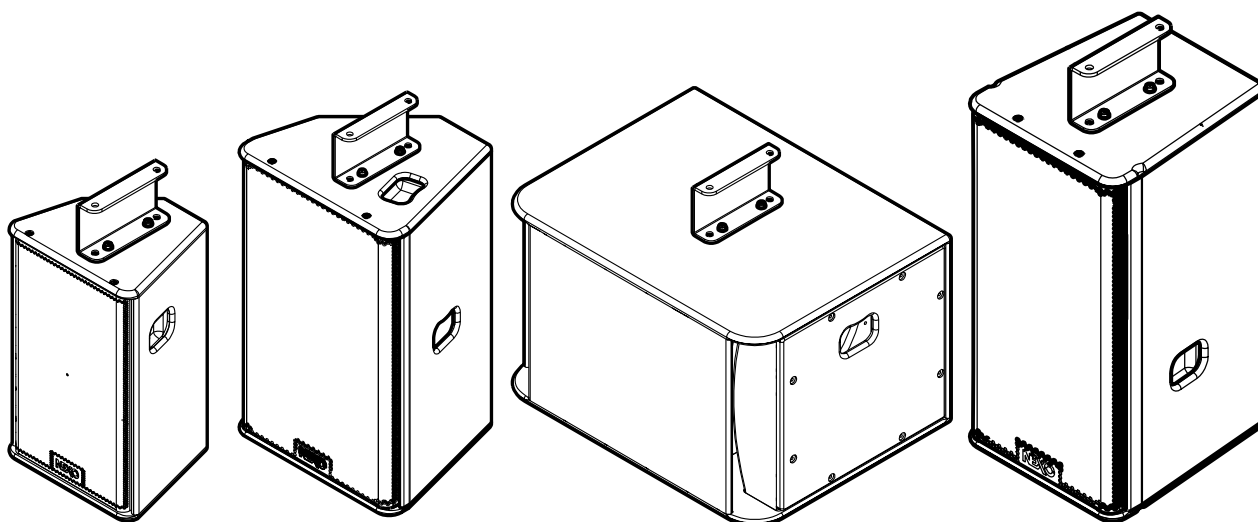
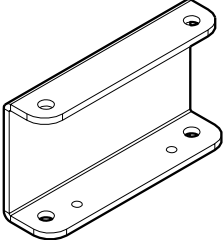
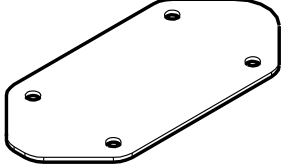
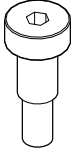
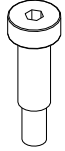

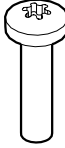

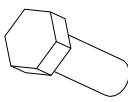




### Lyre en « A » pour installation fixe

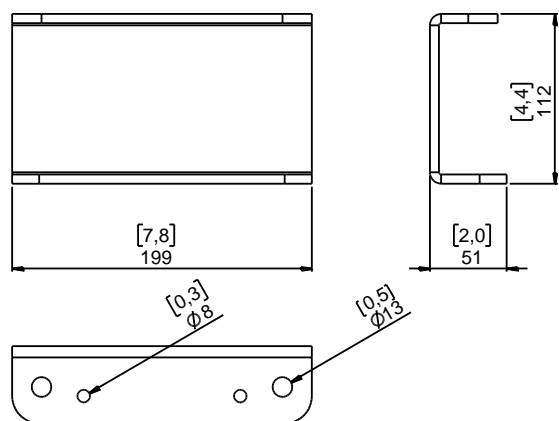


#### Contenu :

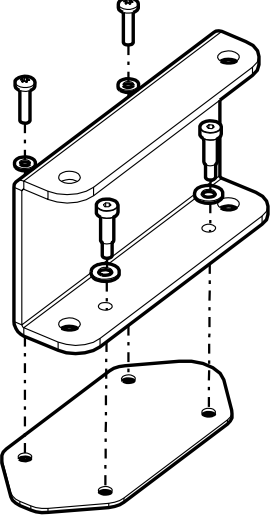
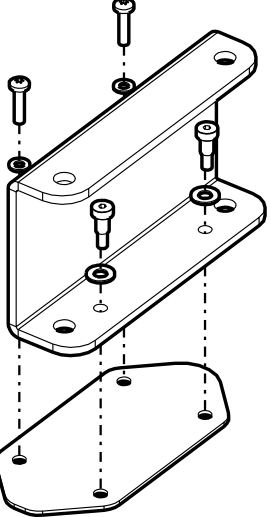
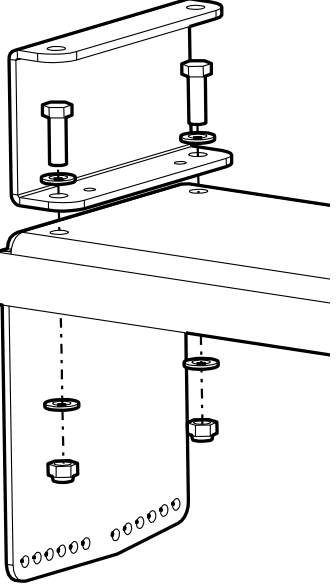
<p>X1</p> 		<p>X1</p> 		<p>X2 (D8x12) VXTCHCD812</p> 	<p>X2 (D8x20) VXTCHCD820</p> 
<p>X2 (M8) VRX8RS</p> 	<p>X2 (M6x25) VXTCBX625N</p> 	<p>X2 (M6) VRA6N</p> 	<p>X2 (M12x35) VXTH1235</p> 	<p>X2 (M12) VRA12XN</p> 	<p>X2 (M12) VNYLST12</p> 

Poids : 1 kg / 2.2 lb

## Dimensions :



## Utilisation :

<b>GEO S12 – LS600</b> (Utiliser M6-D8x20)	<b>PS10R2 – PS15R2</b> (Utiliser M6-D8x12)	<b>GPI-BUMPER</b> (Utiliser M12x35)
		

## Attention :

- **Utiliser uniquement les vis fournies (pré-encollées ou utiliser de la Loctite 243).**
- **Choisir la visserie et un emplacement de montage pouvant supporter au minimum 4 fois le poids du système.**

- **NEXO ne peut pas accepter la responsabilité d'accidents causés par un facteur autre qu'un défaut de ce produit.**
- **Merci de se référer au site internet [nexo-sa.com](http://nexo-sa.com) pour obtenir la dernière version de cette fiche.**