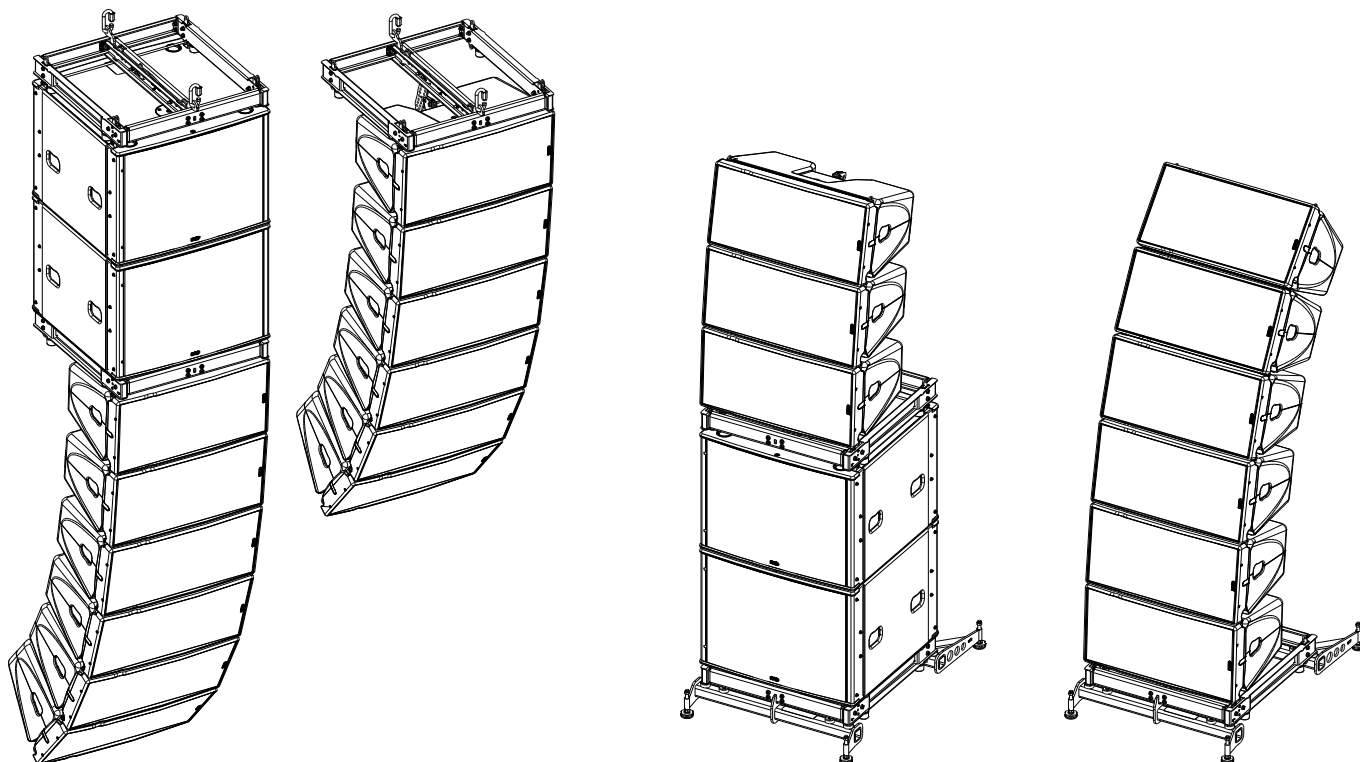


Bumper Installation pour GeoM12 / MSUB18

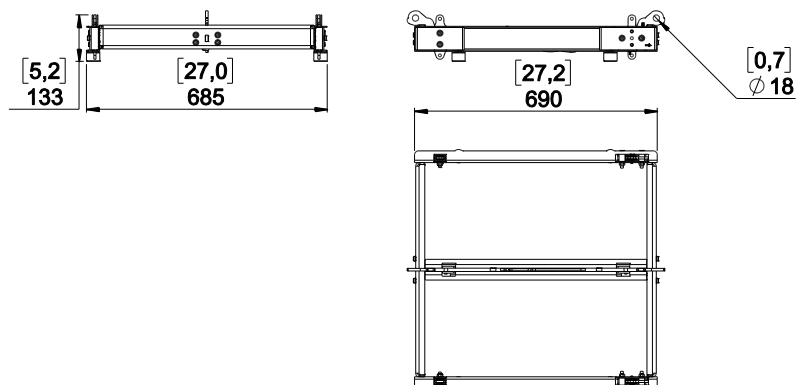


Contenu :

X1		X2		X3	
X9 M8 	X11 M8 	X1 M10 	X2 D12x20 		
X2 M8x45 	X1 D10x20 	X2 M10 			

Poids : 20 kg / 44 lb

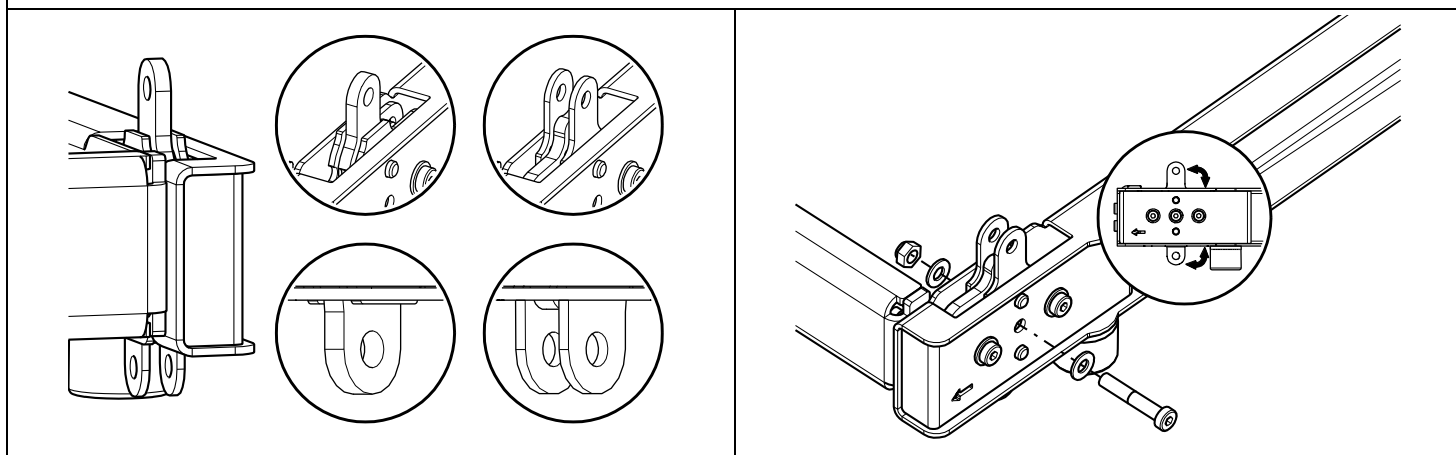
Dimensions :



Fonctions :

- Accrochage avant

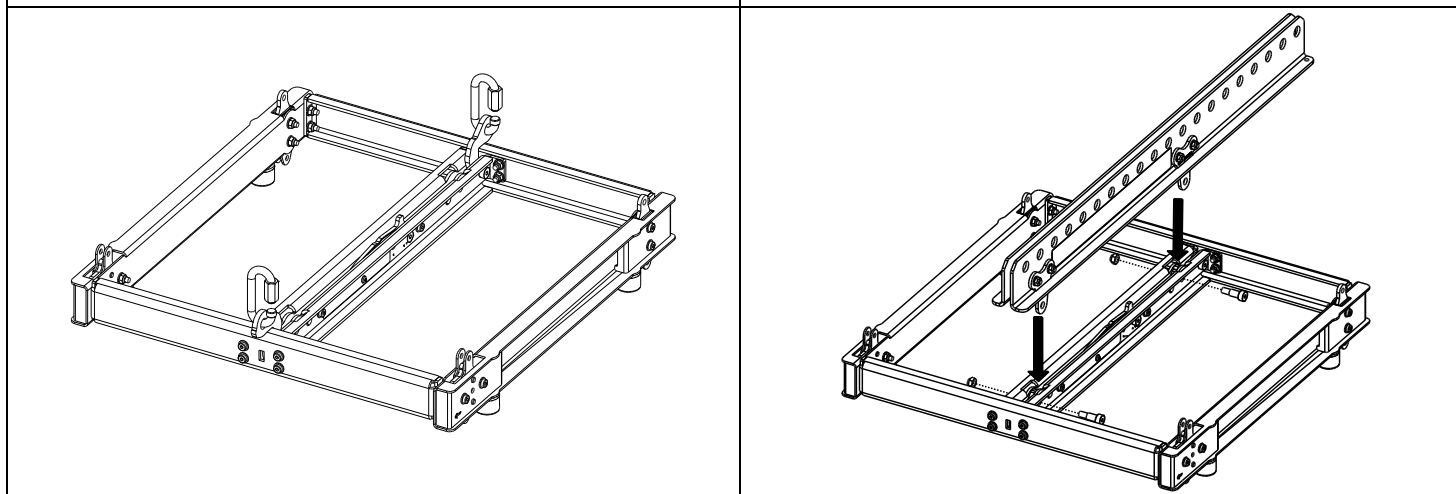
Les points d'accrochage avant sont aisément configurables. Préparer les points d'accrochage et verrouiller en utilisant la visserie fournie (vis M8x45, rondelles M8, écrous frein M8).



- Accrochage

A l'avant et à l'arrière du Bumper, vous trouverez des anneaux d'accrochage. Utiliser les maillons rapides fournis pour lever.

Présenter VNT-EXBARM12, fixer en utilisant la visserie fournie (vis épaulées D12x20, écrous frein M10).



NEXO

nexo-sa.com

ZA du Pre de la Dame Jeanne
60128 PLAILLY - France

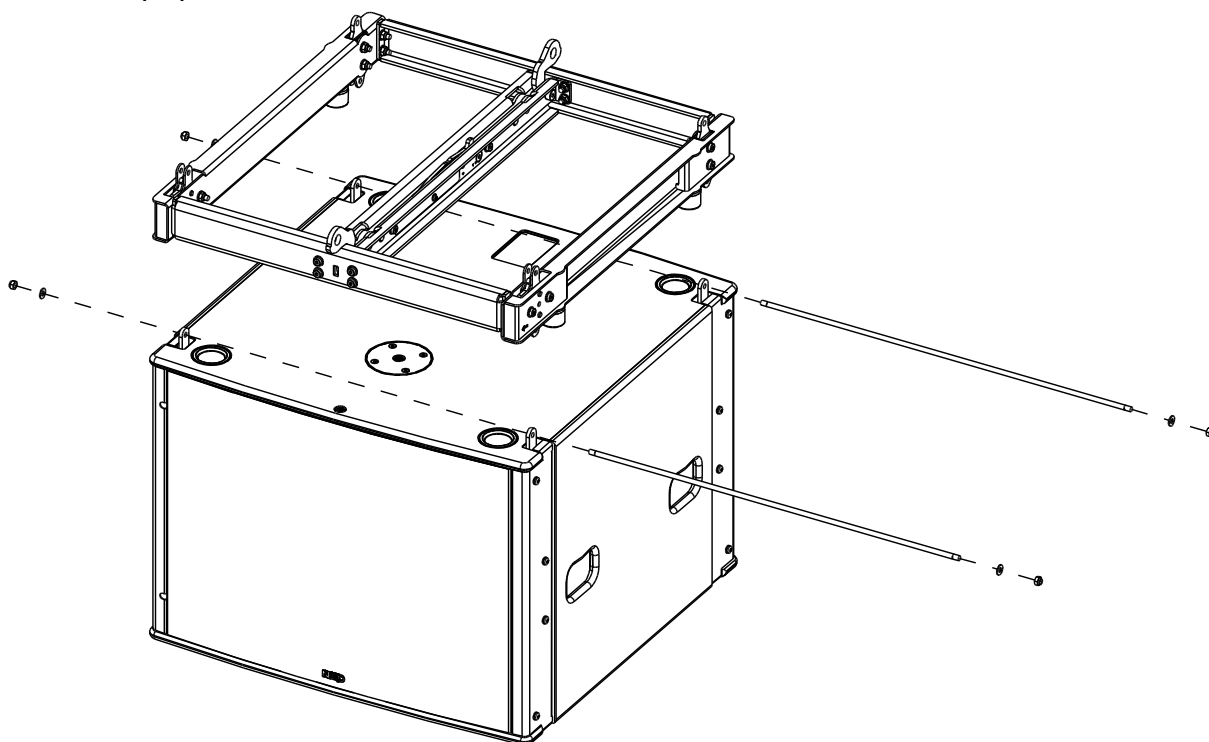
- Lire cette fiche avant utilisation.
- Conserver cette fiche.
- Respecter les avertissements.



Utilisation :

- Avec MSUB18

Présenter le Bumper sur ou sous le MSUB18, insérer les barres de liaison, mettre les rondelles (M8) et fixer l'ensemble avec les écrous frein (M8).



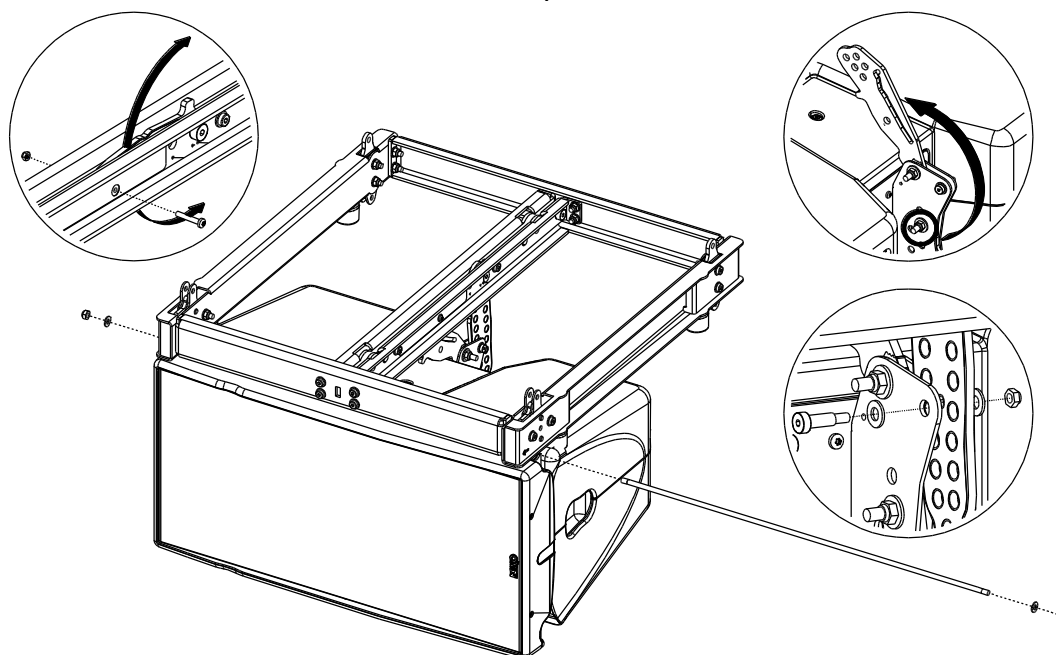
- Avec GEOM12

Débloquer les barres de liaison du VNI-BUMPM12 et du GEOM12.

Placer la barre de liaison du GEOM12 vers le VNI-BUMPM12 (si nécessaire).

Présenter le Bumper sur ou sous le GEOM12, insérer la barre de liaison à l'avant, mettre les rondelles (M8) et fixer avec les écrous frein (M8).

Ajuster l'angle en positionnant la barre de liaison du Bumper et en fixant à l'aide de la visserie fournie (1 vis épaulée D10x20, 1 rondelle M10, 1 rondelle M8, 1 écrou frein M8).



NEXO

nexo-sa.com

ZA du Pre de la Dame Jeanne
60128 PLAILLY - France

- Lire cette fiche avant utilisation.
- Conserver cette fiche.
- Respecter les avertissements.

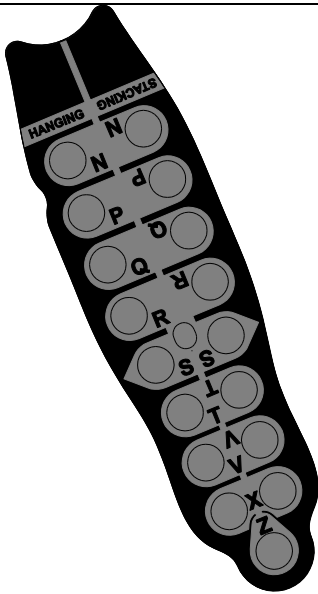
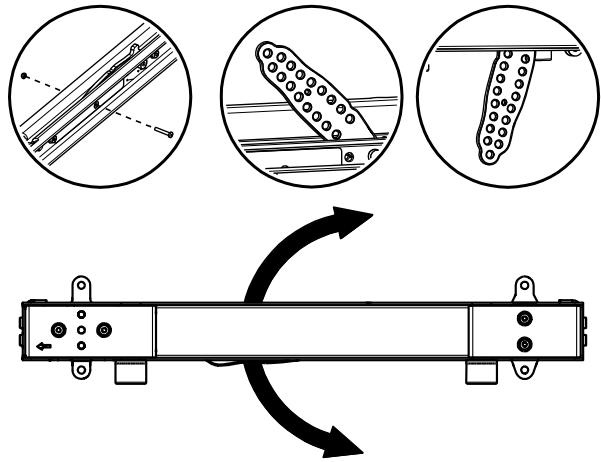


- Barre de liaison

Débloquer la barre de liaison en retirant l'ensemble vis-écrou.

Permet l'accrochage et l'inclinaison du premier GEOM12.

- En dessous pour l'accrochage (HANGING).
- Au-dessus pour l'empilage (STACKING).



HANGING		STACKING
Z	+12°	N
X	+9°	P
V	+6°	Q
T	+3°	R
S	0°	S
R	-3°	T
Q	-6°	V
P	-9°	X
N	-12°	Z

ATTENTION : Utiliser le logiciel NEXO Simulation Software pour la prédiction mécanique

Utiliser uniquement la visserie fournie avec le VNI-BUMPM12.

- NEXO ne peut pas accepter la responsabilité d'accidents causés par un facteur autre qu'un défaut de ce produit.
- Merci de se référer au site internet nexo-sa.com pour obtenir la dernière version de cette fiche.

NEXO

nexo-sa.com

ZA du Pre de la Dame Jeanne
60128 PLAILLY - France

- Lire cette fiche avant utilisation.
- Conserver cette fiche.
- Respecter les avertissements.

