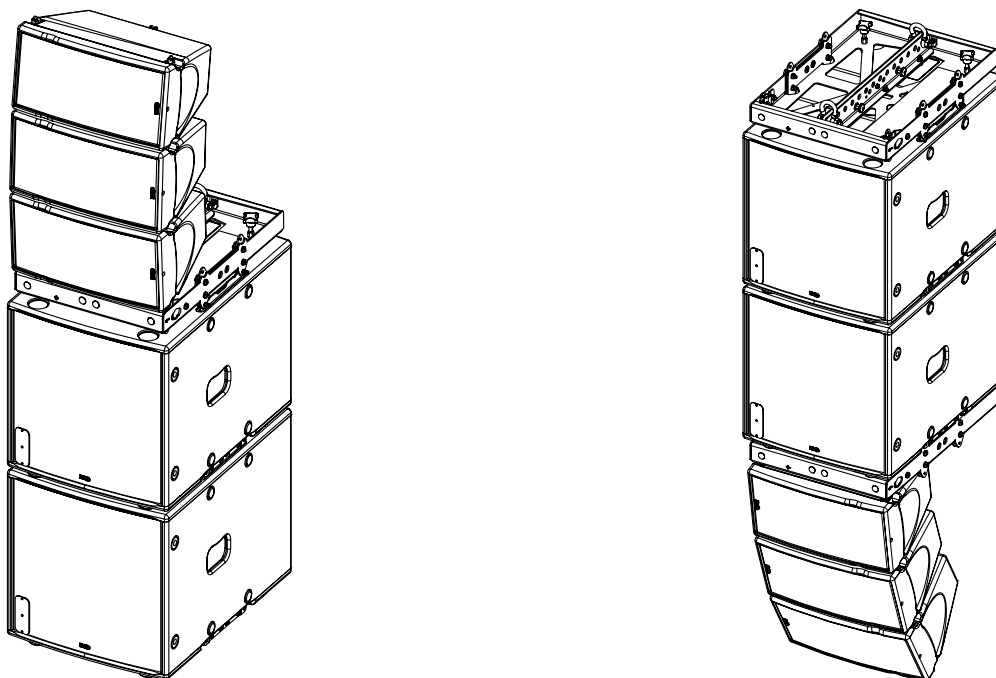
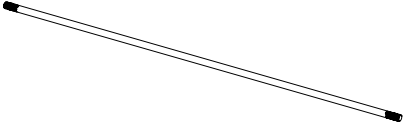
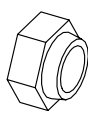
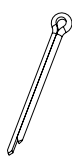


Kit installation pour montage VNT-BUMPM6 sur MSUB12

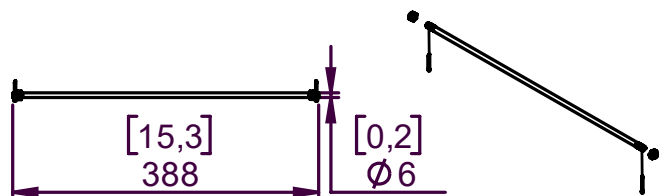


Contenu :

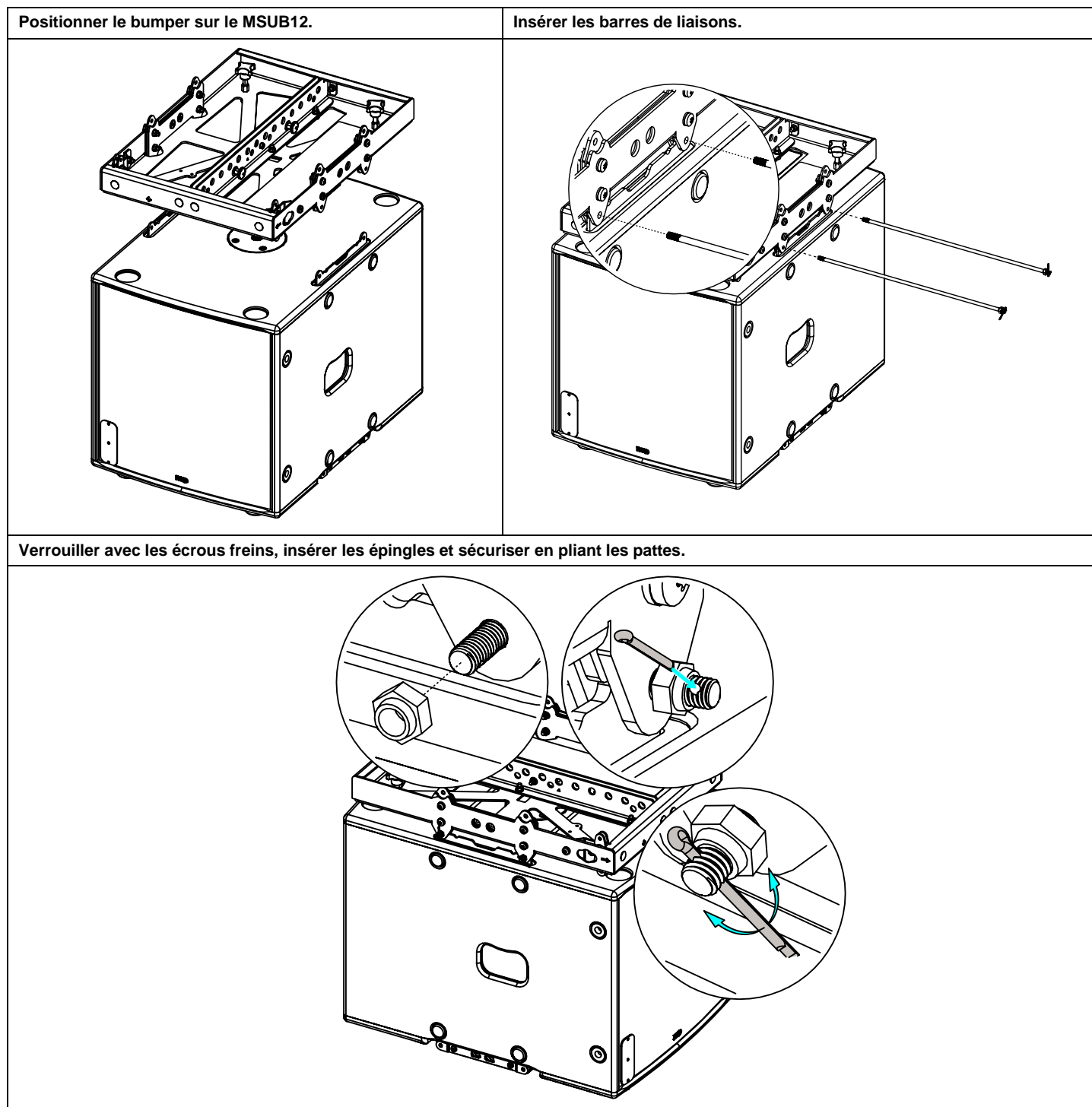
<p>X2</p> 	<p>X4 VNYLST6</p> 	<p>X4 VGOUF2x20</p> 
---	---	---

Poids : 0.1 kg / 0.22 lb

Dimensions :



Utilisation :



- NEXO ne peut pas accepter la responsabilité d'accidents causés par un facteur autre qu'un défaut de ce produit.
- Merci de se référer au site internet nexo-sa.com pour obtenir la dernière version de cette fiche.

NEXO

nexo-sa.com

ZA du Pre de la Dame Jeanne
60128 PLAILLY - France

- Lire cette fiche avant utilisation.
- Conserver cette fiche.
- Respecter les avertissements.

