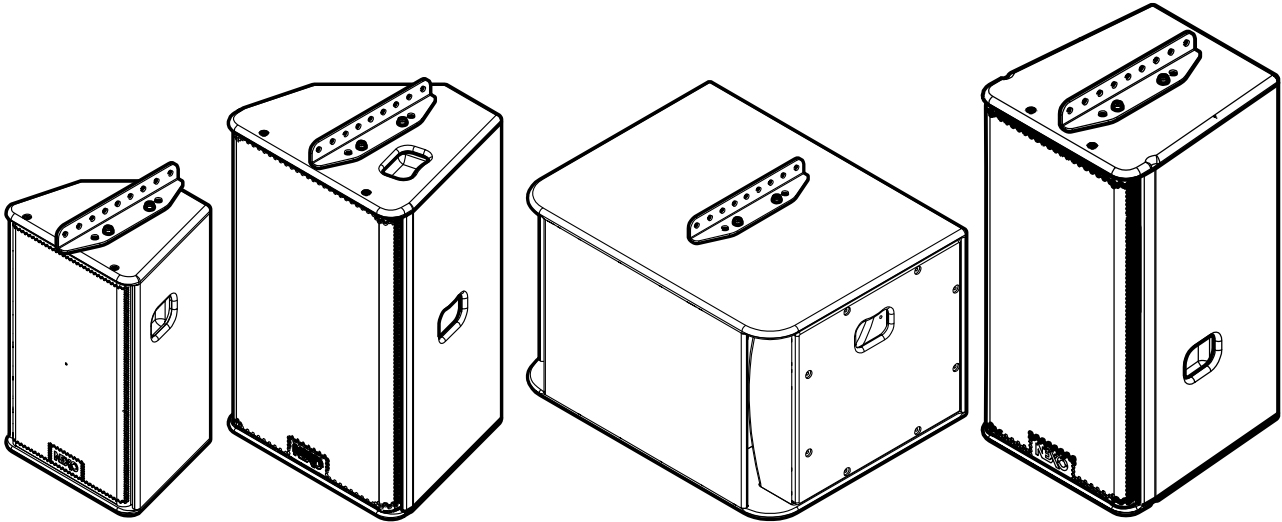
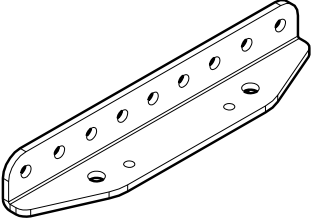
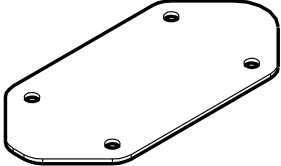
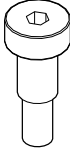
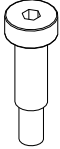
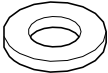
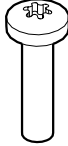

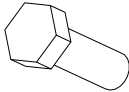
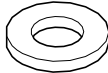



Lyre en « L » pour installation fixe



Contenu :

<p>X1</p> 		<p>X1</p> 		<p>X2 (D8x12) VXTCHCD812</p> 	<p>X2 (D8x20) VXTCHCD820</p> 
<p>X2 (M8) VRX8RS</p> 	<p>X2 (M6x25) VXTCBX625N</p> 	<p>X2 (M6) VRA6N</p> 	<p>X2 (M12x35) VXTH1235</p> 	<p>X4 (M12) VRA12XN</p> 	<p>X2 (M12) VNYLST12</p> 

Poids : 1.6 kg / 3.5 lb

NEXO

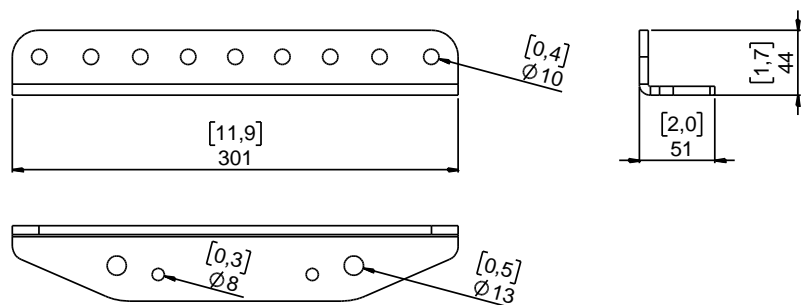
nexo-sa.com

ZA du Pre de la Dame Jeanne
60128 PLAILLY - France

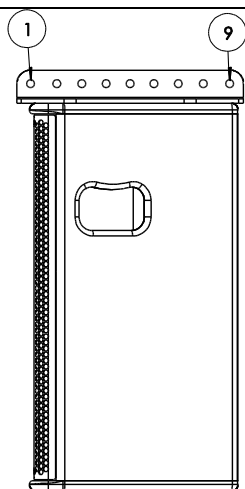
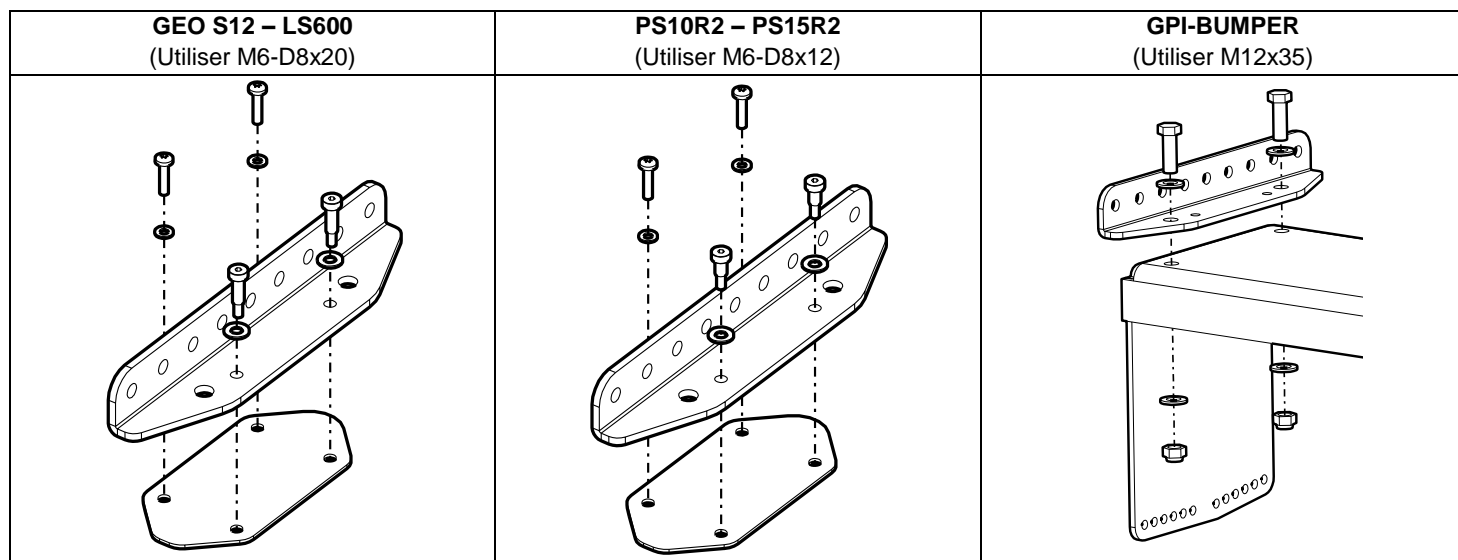
- Lire cette fiche avant utilisation.
- Conserver cette fiche.
- Respecter les avertissements.



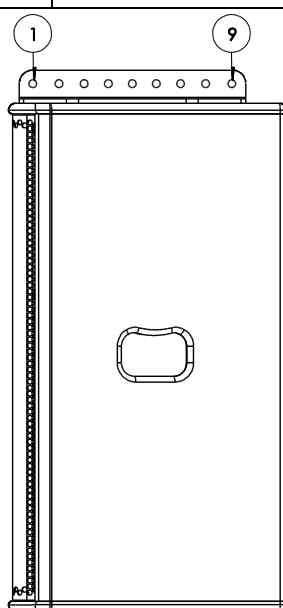
Dimensions :



Utilisation :



PS10R2



PS15R2

Position (°)	PS10R2	PS15R2
1	+26	+22
2	+19	+17
3	+12	+11
4	+5	+6
5	-2	+1
6	-9	-4
7	-15	-9
8	-22	-15
9	-29	-20

Attention :

- Utiliser uniquement les vis fournies (pré-encollées ou utiliser de la Loctite 243).
- Choisir la visserie et un emplacement de montage pouvant supporter au minimum 4 fois le poids du système.

- NEXO ne peut pas accepter la responsabilité d'accidents causés par un facteur autre qu'un défaut de ce produit.
- Merci de se référer au site internet nexo-sa.com pour obtenir la dernière version de cette fiche.

NEXO

nexo-sa.com

ZA du Pre de la Dame Jeanne
60128 PLAILLY - France

- Lire cette fiche avant utilisation.
- Conserver cette fiche.
- Respecter les avertissements.

