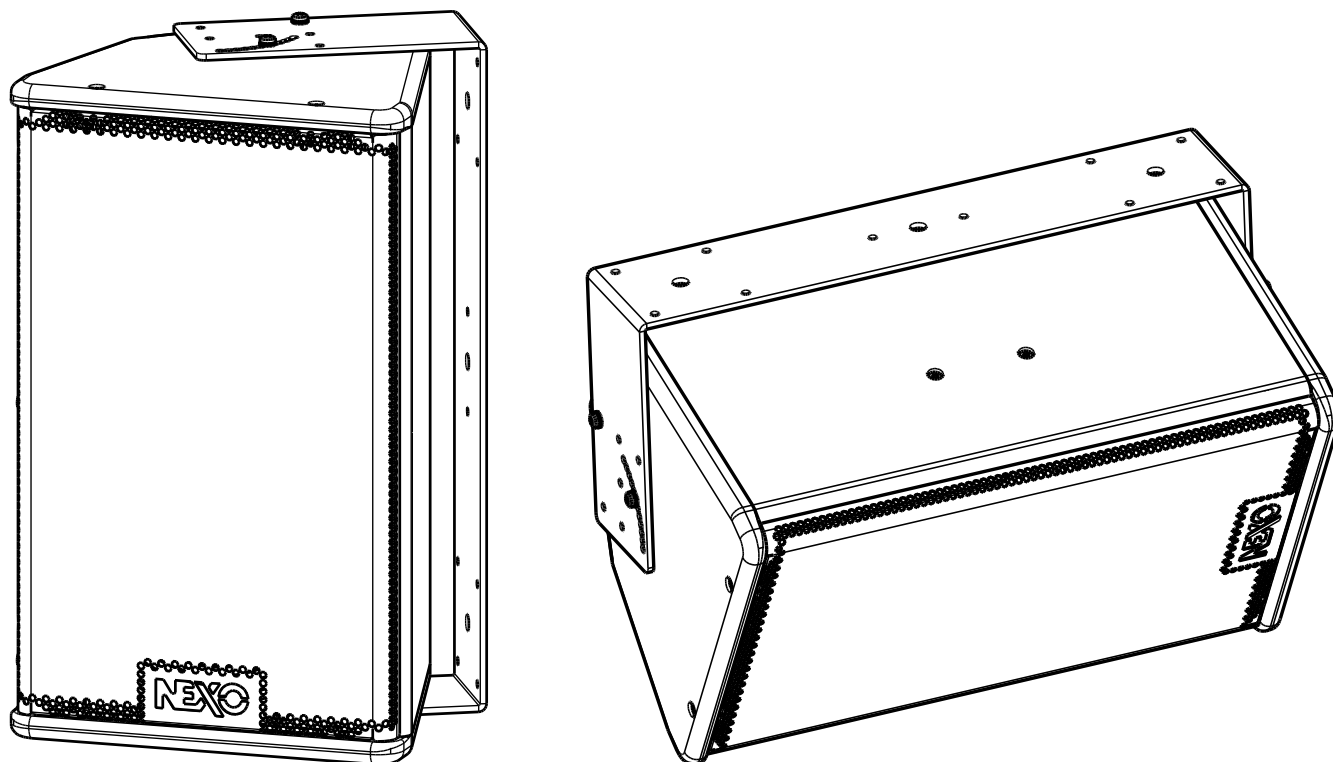
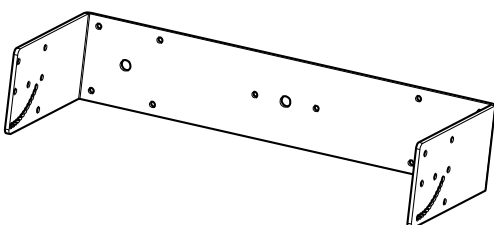
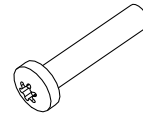



### Lyre d'accrochage pour PS8



#### Contenu :

<p>X1</p> 	<p>X3 (M5x25)</p> 	<p>X3 (M5)</p> 
--	---	--

Poids : 2.4 kg / 5.3 lb

# NEXO

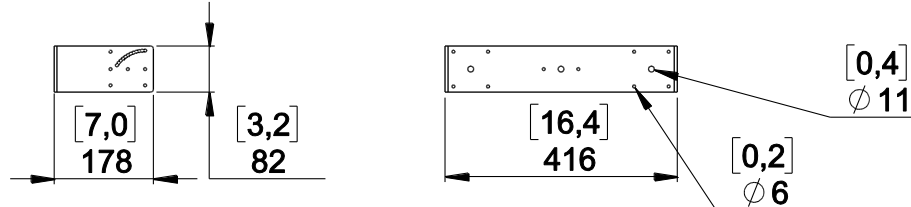
nexo-sa.com

ZA du Pre de la Dame Jeanne  
60128 PLAILLY - France

- Lire cette fiche avant utilisation.
- Conserver cette fiche.
- Respecter les avertissements.



## Dimensions :

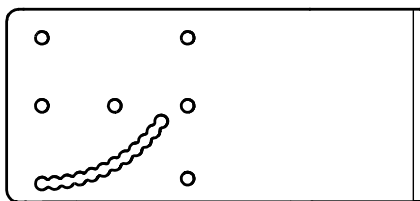


## Utilisation :

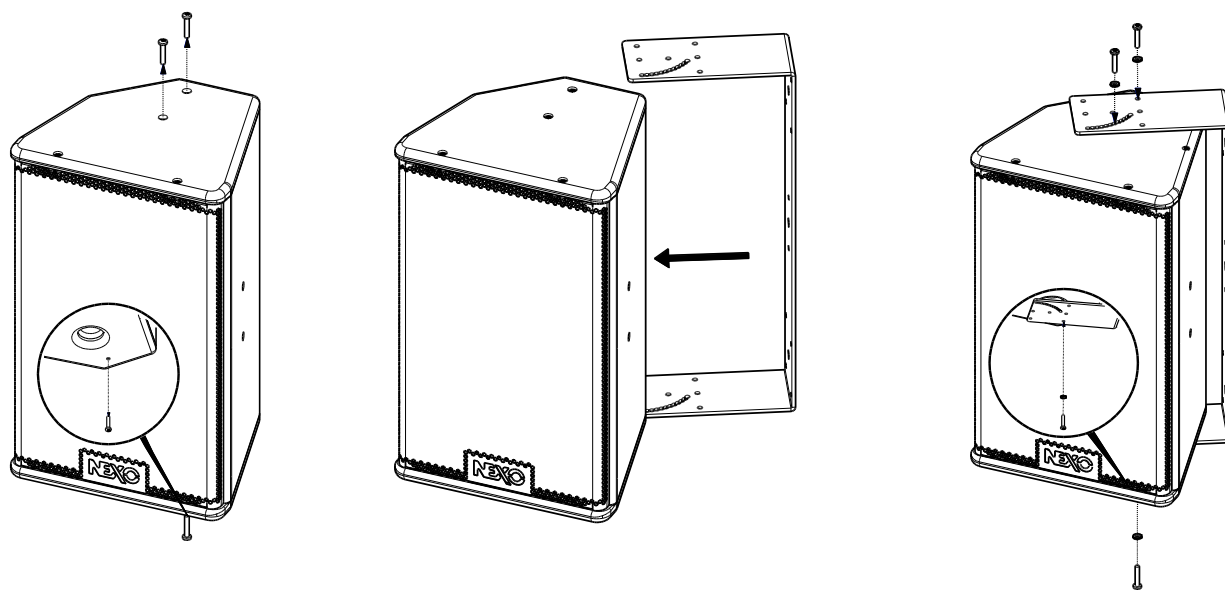
### IMPORTANT

Assurez-vous que le mur ou le plafond supporte au moins 4 fois le poids de l'ensemble et que les fixations utilisées pour fixer la lyre sont correctement dimensionnées.

- Des vis de 12mm de diamètre (non fournies) sont requises pour la fixation de la lyre au mur ou au plafond.
- Retirer les vis du dessus et du dessous de la PS8
- Présenter la PS8 à l'intérieur du "U" selon l'angle désiré ; les trous oblongs du "u" doivent être correctement alignés avec ceux de la PS8 ; Utiliser 2 trous ou 1 trou et le trou oblong selon l'angle désiré.



- Utiliser les vis et rondelles fournies pour fixer la lyre sur la PS8



**ATTENTION : les vis doivent être sécurisées en utilisant du frein filet de type Loctite 243™**

- NEXO ne peut pas accepter la responsabilité d'accidents causés par un facteur autre qu'un défaut de ce produit.
- Merci de se référer au site internet [nexo-sa.com](http://nexo-sa.com) pour obtenir la dernière version de cette fiche.

# NEXO

nexo-sa.com

ZA du Pre de la Dame Jeanne  
60128 PLAILLY - France

- Lire cette fiche avant utilisation.
- Conserver cette fiche.
- Respecter les avertissements.

