

VNI-WM01 (IDI-WM01)

DP6119 – 01a - DI

NEXO

εPS6

εPS8

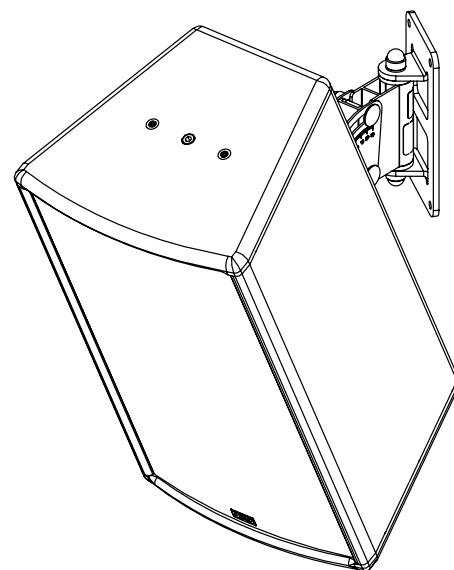
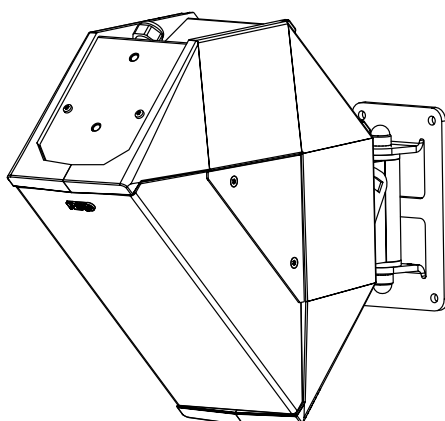
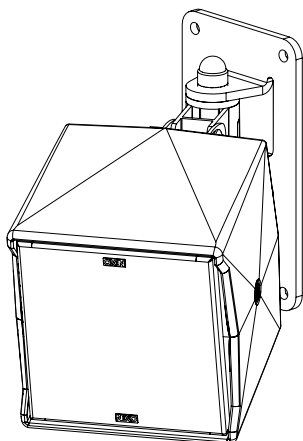
iD₁₄

iD₂₄

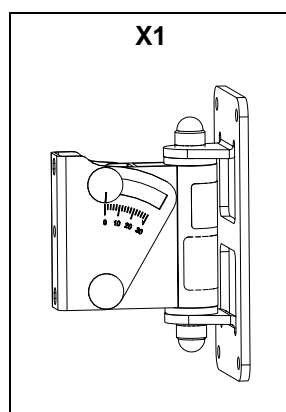
Support Mural – 15kg max – 0°/30°

UTILISATION INTERIEURE : VNI-WM01 (noir) / VNI-WM01-PW (blanc)

UTILISATION EXTERIEURE : VNI-WM01-OU (noir) / VNI-WM01-PW-OU (blanc)



Contenu :



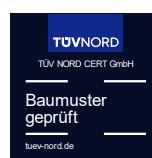
Poids : 0.5 kg / 1.1 lb

NEXO

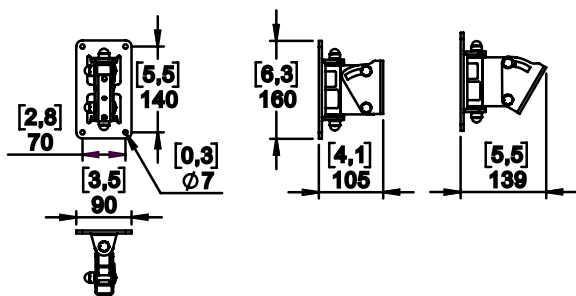
nexo-sa.com

ZA du Pre de la Dame Jeanne
60128 PLAILLY - France

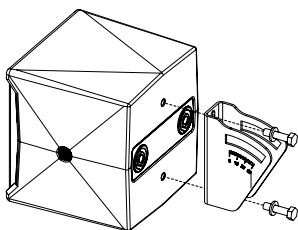
- Lire cette fiche avant utilisation.
- Conserver cette fiche.
- Respecter les avertissements.



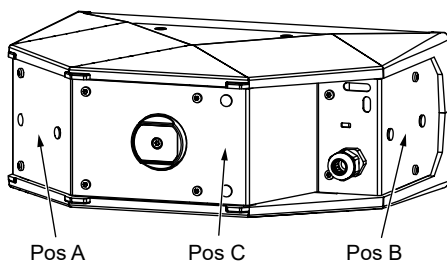
Dimensions:



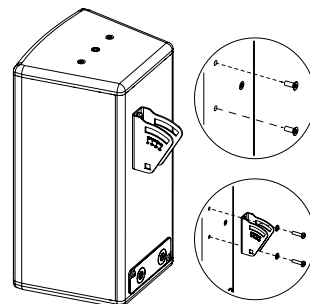
Un emplacement



Trois emplacements



Deux emplacements



Consignes de sécurité :

Charge maximale : 15kg / 33lb.

Choisir la visserie et un emplacement de montage pouvant supporter au moins 4x le poids du système
Utilisation par installateur formé.

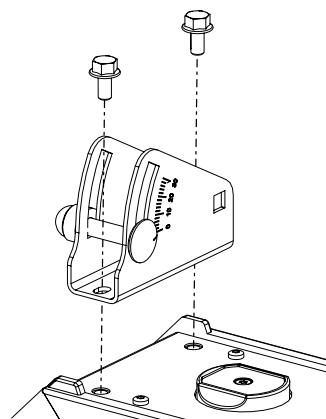
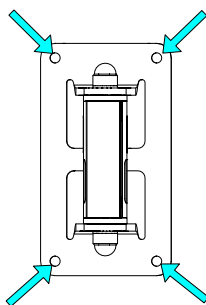
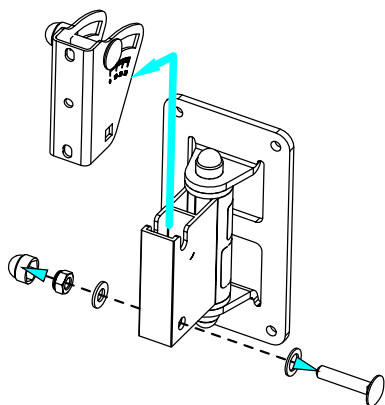
Utilisation sur des supports adéquats avec les fixations appropriées.

Vérifier périodiquement les assemblages.

Utilisation :

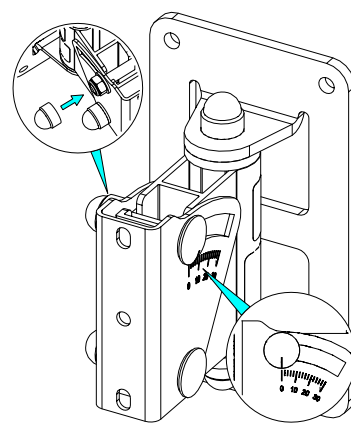
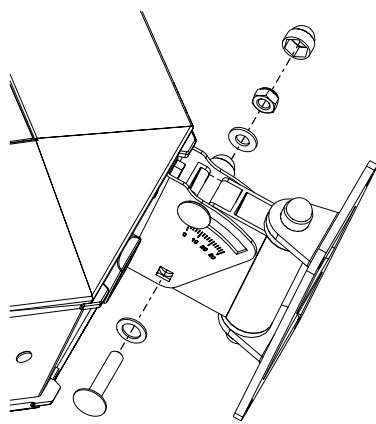
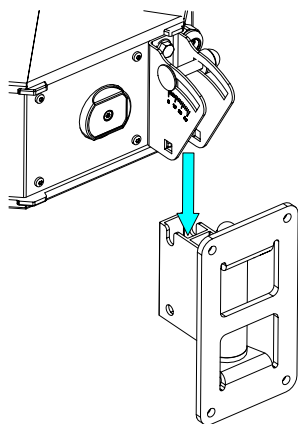
Séparer le support d'enceinte, de la platine murale.
Visser la platine sur le mur (visseries non fournies).

Fixer le support sur l'enceinte Nexo (utiliser uniquement les vis fournies avec l'enceinte NEXO).



Présenter l'ensemble sur la platine. Sécuriser l'ensemble avec la visserie fournie.

Ajuster l'angle à l'aide des repères.
Serrer l'écrou et mettre le cache.



- **NEXO ne peut pas accepter la responsabilité d'accidents causés par un facteur autre qu'un défaut de ce produit.**
- **Merci de se référer au site internet www.nexo-sa.com pour obtenir la dernière version de cette fiche.**

NEXO

nexo-sa.com

ZA du Pre de la Dame Jeanne
60128 PLAILLY - France

- Lire cette fiche avant utilisation.
- Conserver cette fiche.
- Respecter les avertissements.

