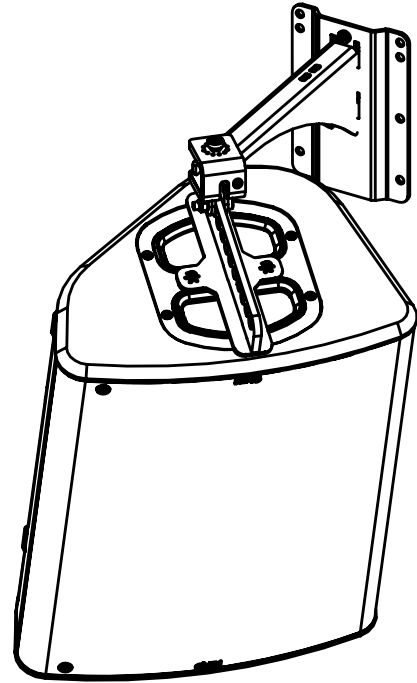
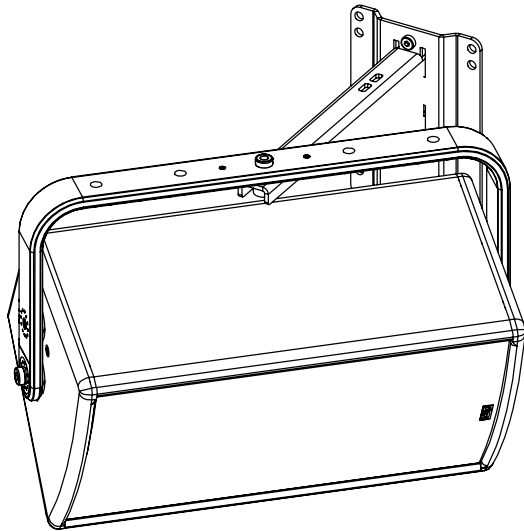
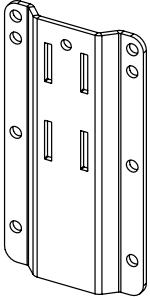
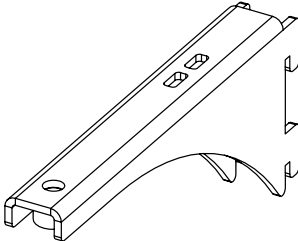
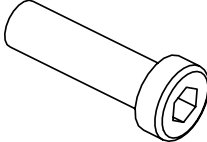
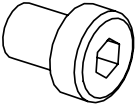


Potence murale 280mm

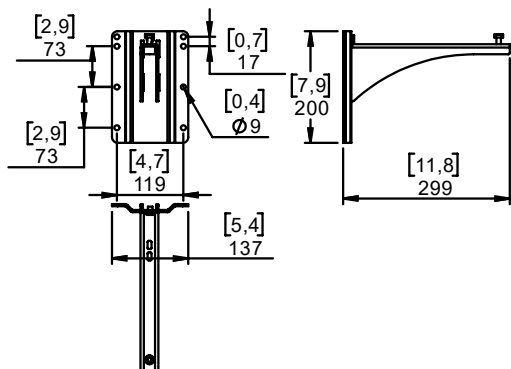


Contenu :

 <p>X1</p>	 <p>X1</p>	 <p>X1 M10 x 35</p>	 <p>X1 M8 x 10</p>
---	---	---	---

Le type de vis peut différer de la représentation

Poids : 1.8 kg / 4.0 lb

Dimensions :**Consignes de sécurité :**

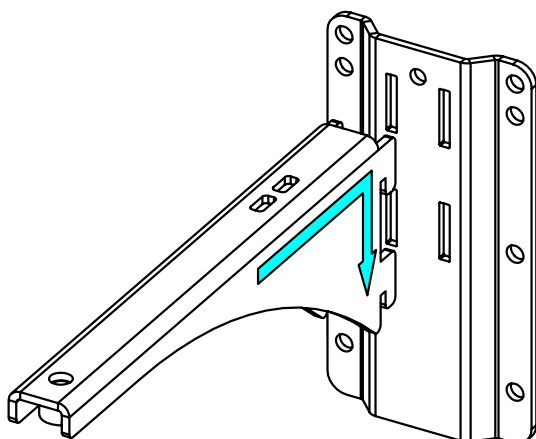
Choisissez des fixations et un emplacement d'installation supportant au moins 4 fois le poids de l'ensemble.

Vérifier périodiquement les assemblages.

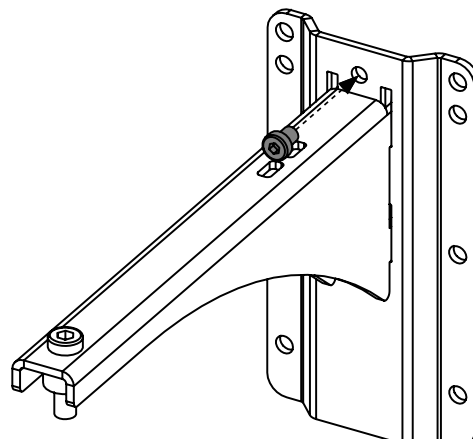
Utilisation :

Fixez la platine murale. Placer le bras sur la platine murale.

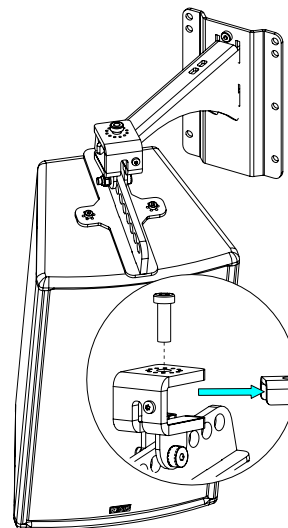
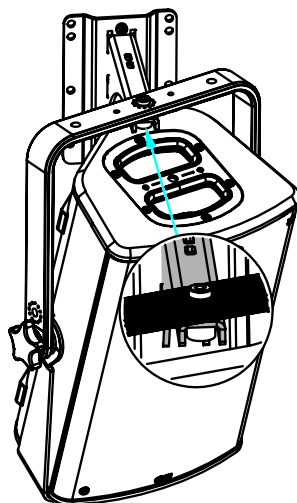
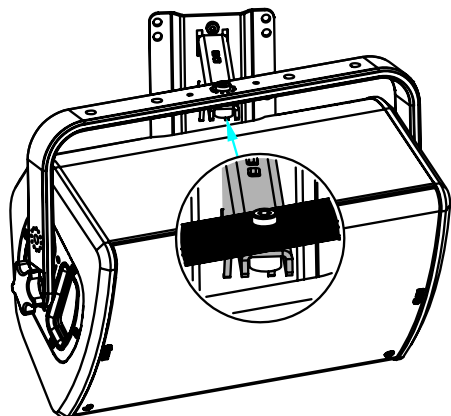
Bloquer avec la vis fournie.



Avec P10 / HBRK ou VBRK



Avec ePS8 / BUMP / WMADAPT



- NEXO ne peut pas accepter la responsabilité d'accidents causés par un facteur autre qu'un défaut de ce produit.
- Merci de se référer au site internet nexo-sa.com pour obtenir la dernière version de cette fiche.

NEXO

nexo-sa.com

ZA du Pre de la Dame Jeanne
60128 PLAILLY - France

- Lire cette fiche avant utilisation.
- Conserver cette fiche.
- Respecter les avertissements.

