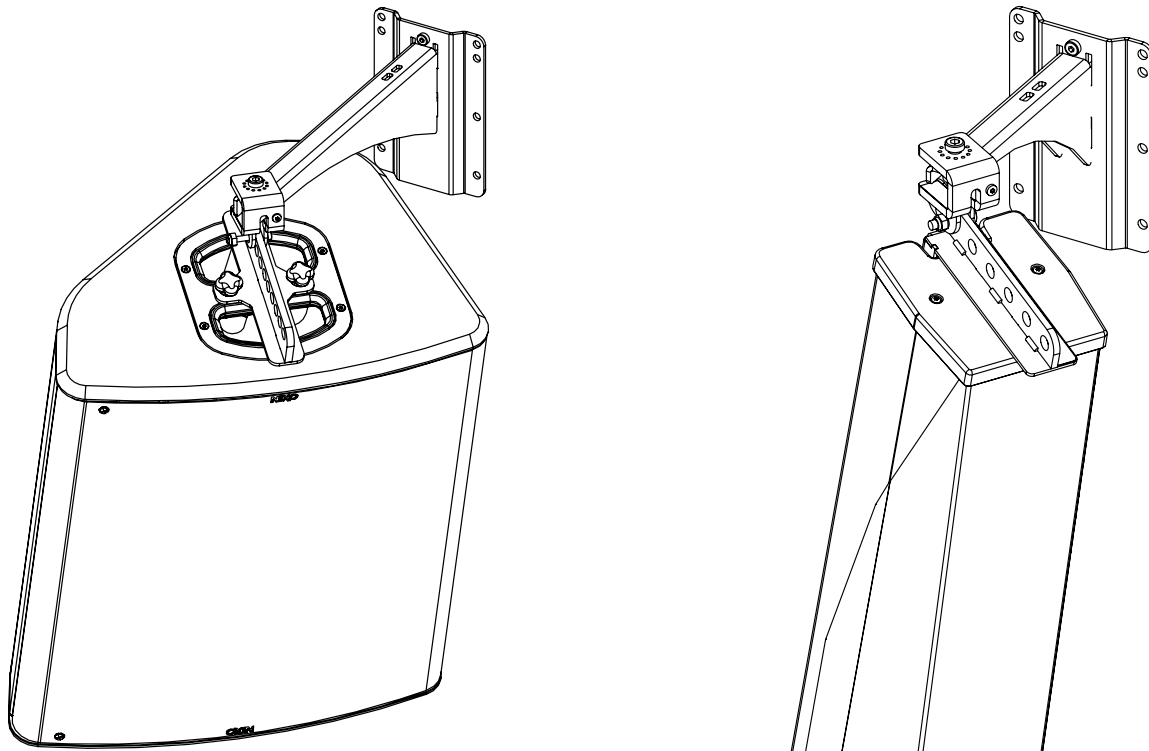
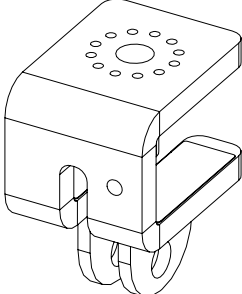
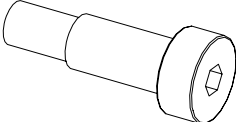
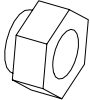


## Adaptateur pour potence murale

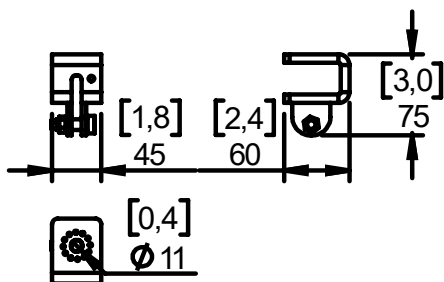


### Contenu :

<p>X1</p> 	<p>X1</p> <p>Vis épaulée D10 M8x20</p> 	<p>X1</p> <p>Nylstop M8</p> 
---	--	---

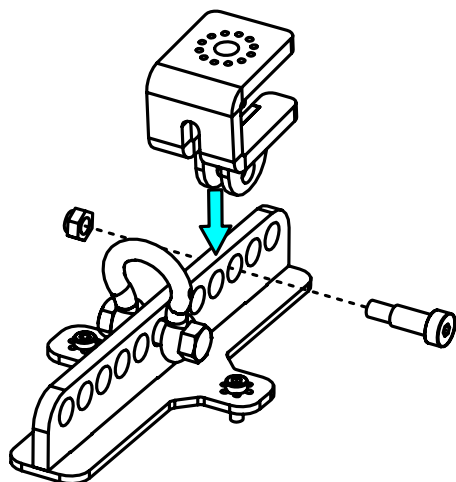
Poids : 0.5 kg / 1.1 lb

Dimensions :



Assemblage :

Avec VNU-BUMP et P+ serie ou ePS serie



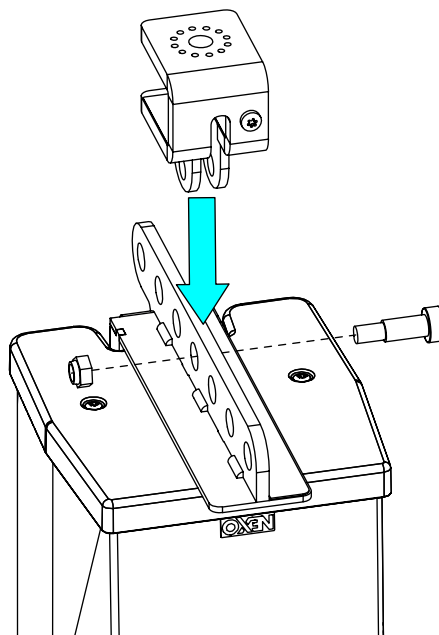
Consignes de sécurité :

Sécuriser l'assemblage avec une liaison métallique de sécurité secondaire.

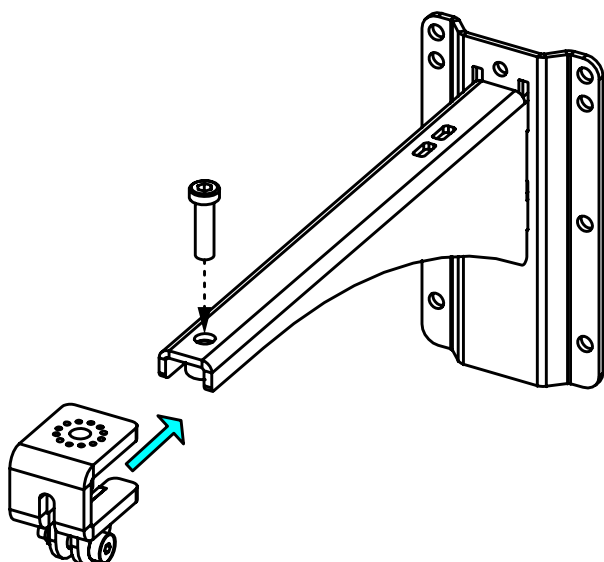
Choisissez des fixations et un emplacement d'installation supportant au moins 4 fois le poids de l'ensemble.

Vérifier périodiquement les assemblages.

Avec IDU-BUMP et ID84



Avec VNI-WMxxx



- NEXO ne peut pas accepter la responsabilité d'accidents causés par un facteur autre qu'un défaut de ce produit.
- Merci de se référer au site internet [nexo-sa.com](http://nexo-sa.com) pour obtenir la dernière version de cette fiche.

**NEXO**

[nexo-sa.com](http://nexo-sa.com)

ZA du Pre de la Dame Jeanne  
60128 PLAILLY - France

- Lire cette fiche avant utilisation.
- Conserver cette fiche.
- Respecter les avertissements.

