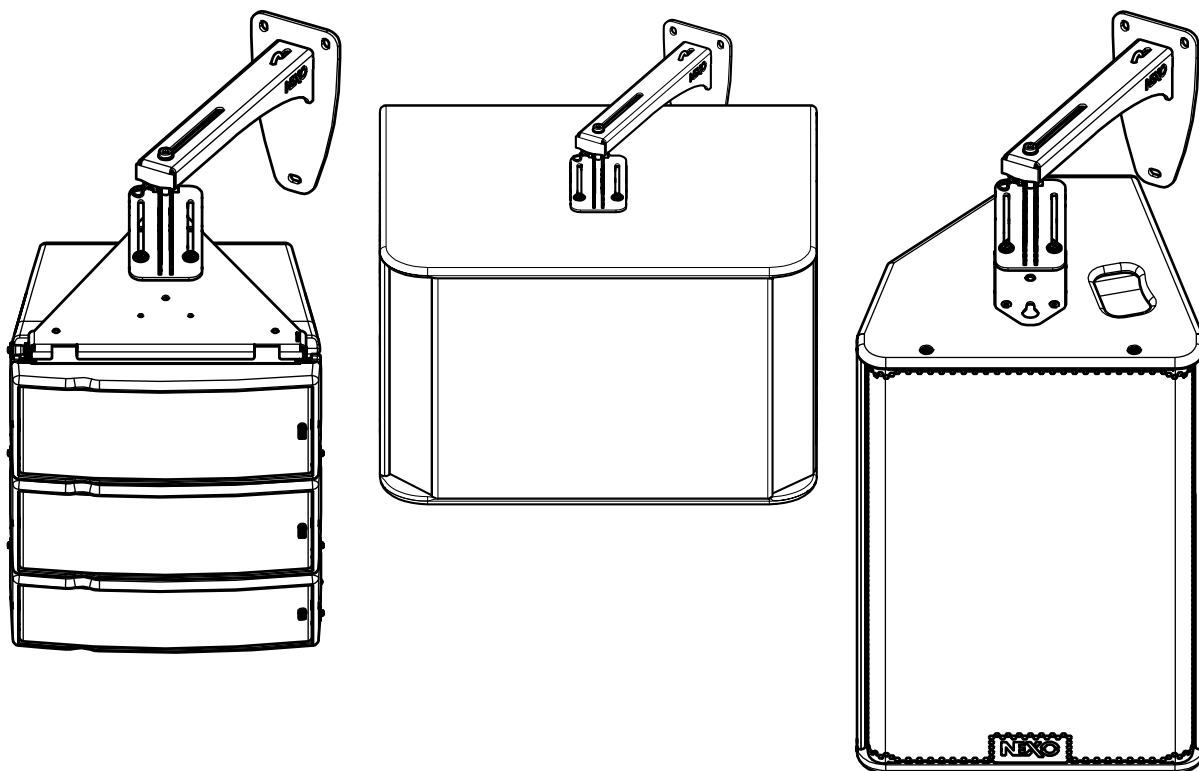


### GEOM6 / LS600 / PS15 Potence Murale



#### Contenu :

<p>X1 (Potence)</p>	<p>X1 (Adaptateur)</p>	<p>X1</p>	
<p>X1</p>	<p>X2</p>	<p>X1</p>	<p>X2</p>
<p>X1</p>	<p>X1</p>	<p>X1</p>	<p>X1</p>

Poids : 2.8 kg / 6.2 lb

# NEXO

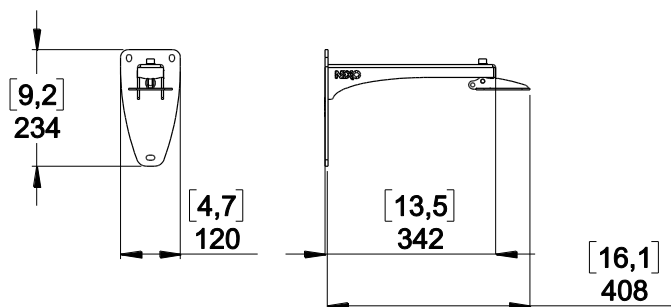
nexo-sa.com

ZA du Pre de la Dame Jeanne  
60128 PLAILLY - France

- Lire cette fiche avant utilisation.
- Conserver cette fiche.
- Respecter les avertissements.



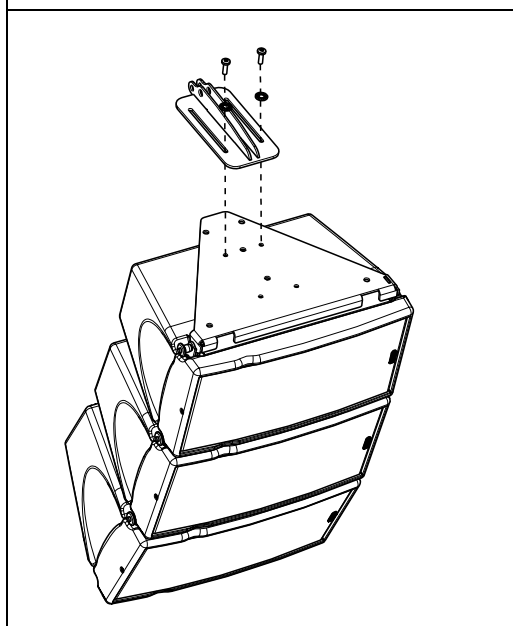
## Dimensions :



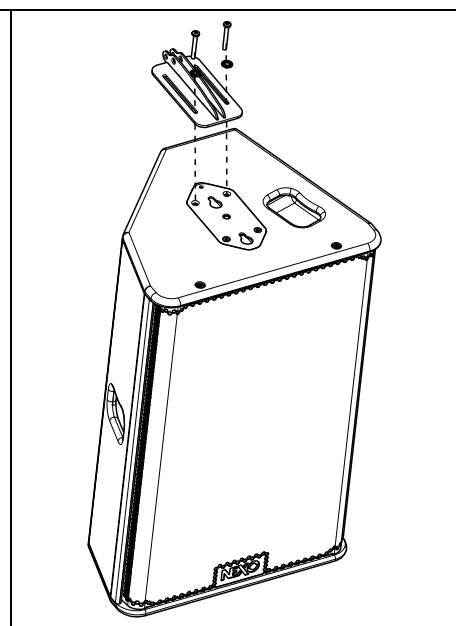
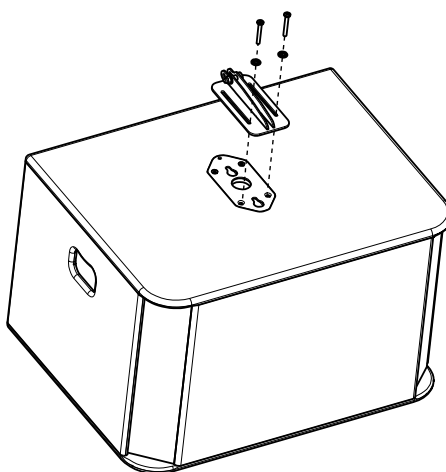
## Mise en place de l'adaptateur

- Fixer l'adaptateur du VNI-WS15 sur le GMT-LBUMP en utilisant les vis M6x20 fournies avec le GMT-LBUMP.
- Régler l'angle vertical en couissant l'ensemble dans les oblongs de l'adaptateur.

- Retirer 2 vis du LS600 ou de la PS15 et utiliser les 2 vis et les 2 rondelles fournies pour monter l'adaptateur.
- Attention à ne pas pousser sur les vis en les serrant, pour éviter de désengager les inserts à l'intérieur de l'enceinte.



**Le LS600 se monte à l'horizontale**



**ATTENTION : Les vis doivent être sécurisées en utilisant du frein filet de type Loctite 243™.**

# NEXO

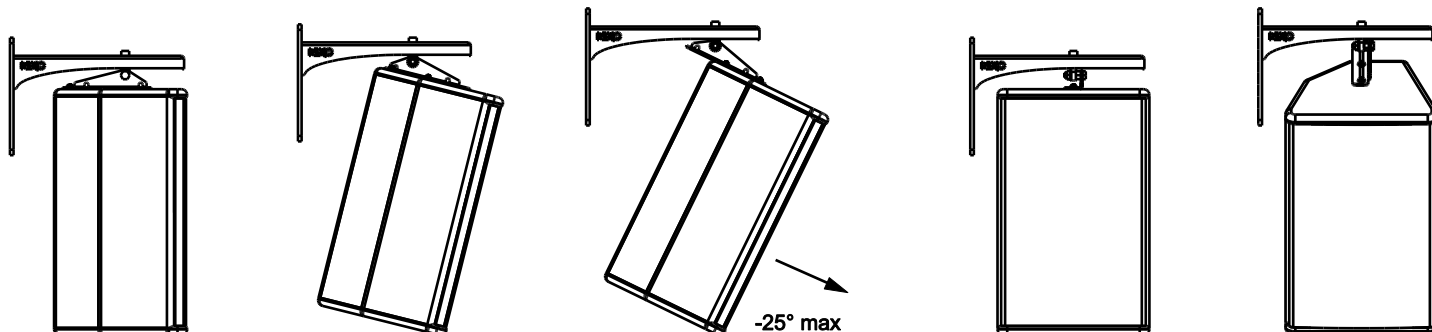
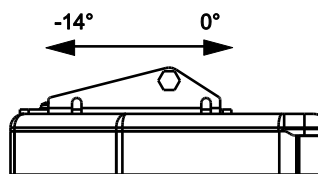
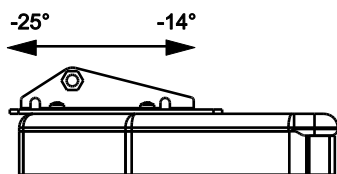
nexo-sa.com

ZA du Pre de la Dame Jeanne  
60128 PLAILLY - France

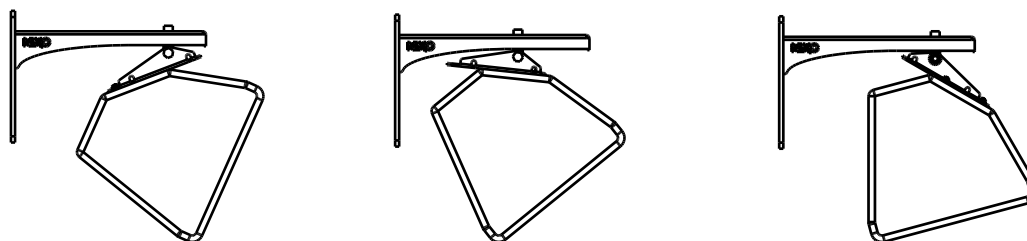
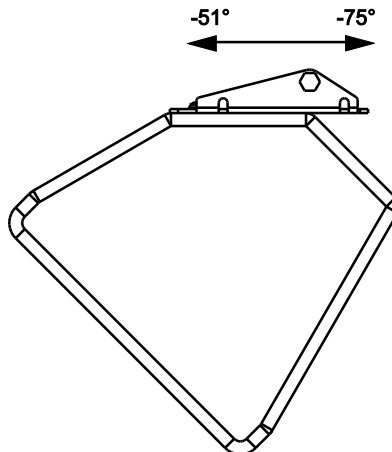
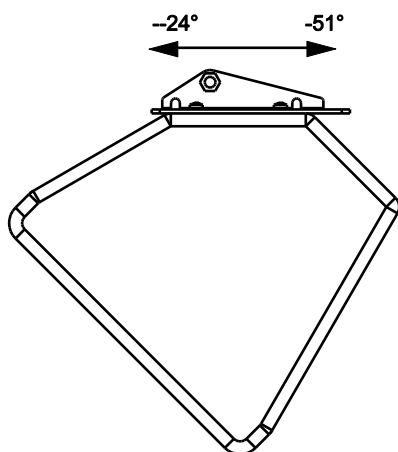
- Lire cette fiche avant utilisation.
- Conserver cette fiche.
- Respecter les avertissements.



## Angle en position verticale, avec PS15



## Angle en position horizontale, avec PS15



**NEXO**

nexo-sa.com

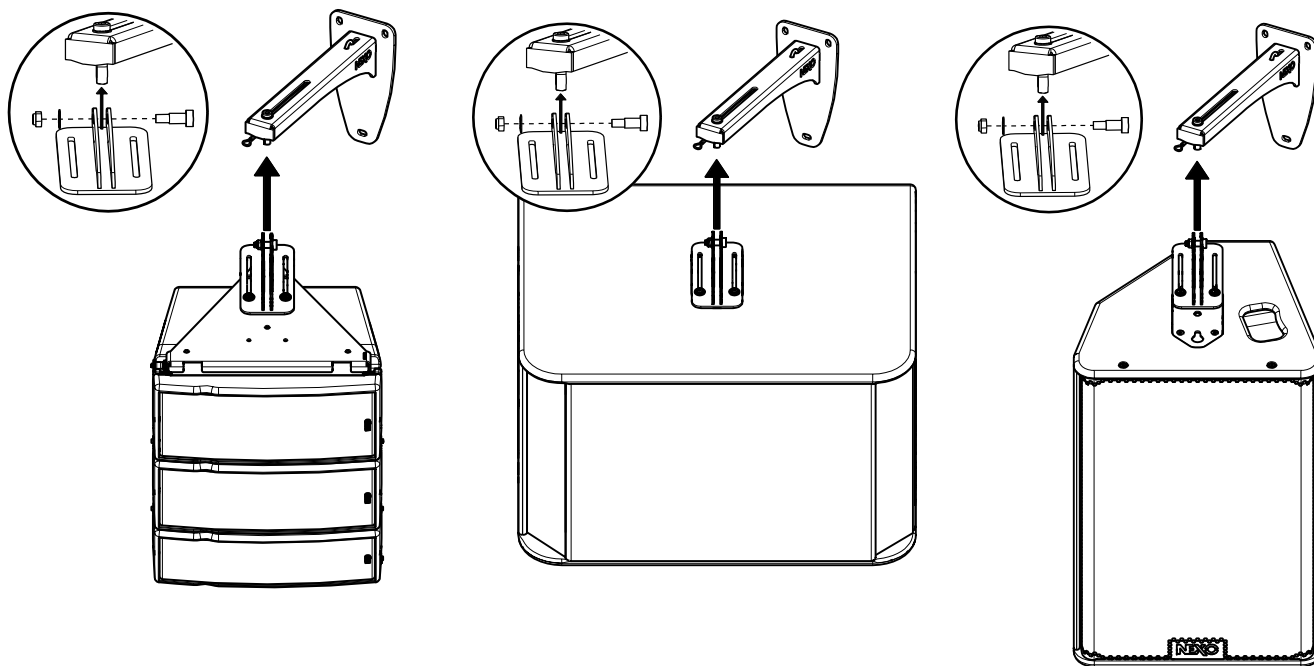
ZA du Pre de la Dame Jeanne  
60128 PLAILLY - France

- Lire cette fiche avant utilisation.
- Conserver cette fiche.
- Respecter les avertissements.



## Assemblage de l'ensemble sur la potence

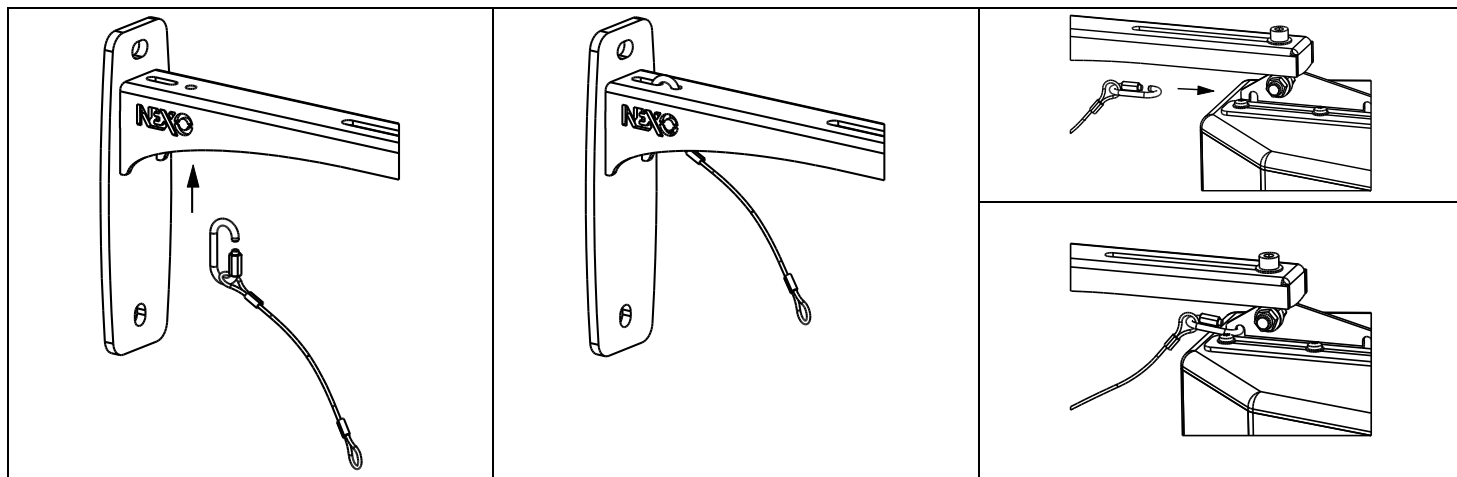
Pour la fixation de VNI-WS15, choisissez des fixations et un emplacement d'installation supportant au moins 4 fois le poids de l'ensemble.



Serrer correctement pour éviter du jeu entre l'adaptateur et la potence.

## Sécurité

Utilisez les pièces fournies



- NEXO ne peut pas accepter la responsabilité d'accidents causés par un facteur autre qu'un défaut de ce produit.
- Merci de se référer au site internet [nexo-sa.com](http://nexo-sa.com) pour obtenir la dernière version de cette fiche.

# NEXO

nexo-sa.com

ZA du Pre de la Dame Jeanne  
60128 PLAILLY - France

- Lire cette fiche avant utilisation.
- Conserver cette fiche.
- Respecter les avertissements.

