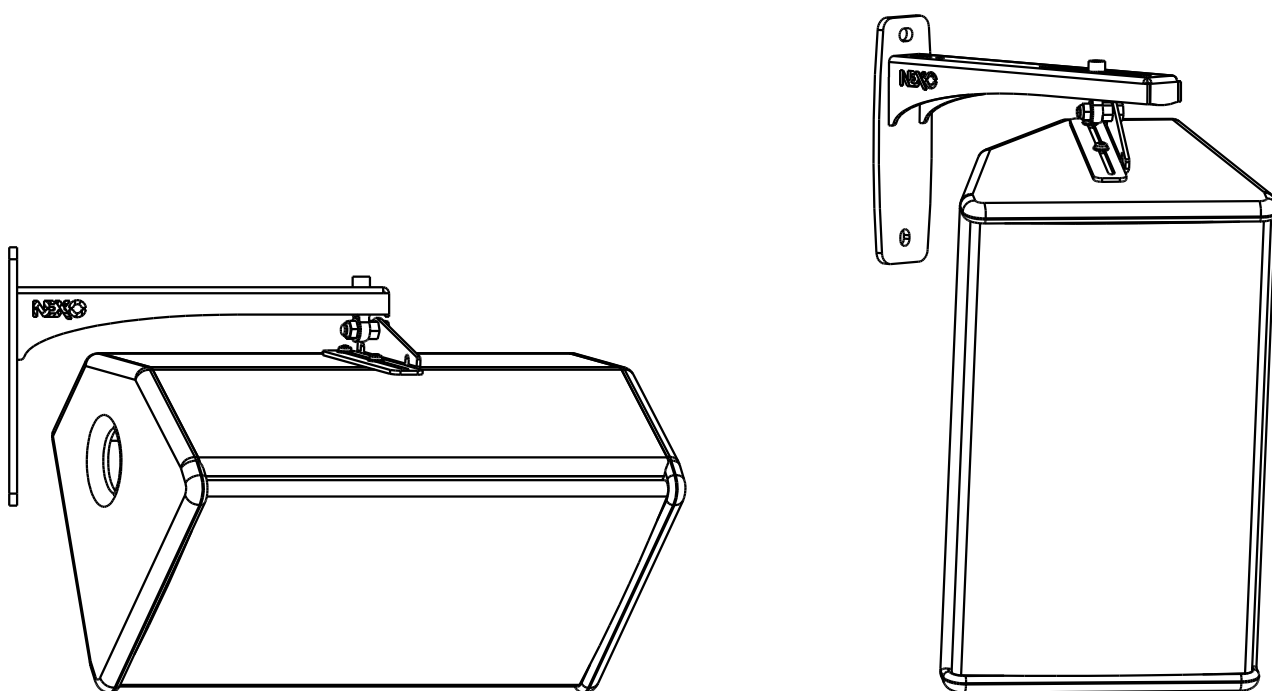
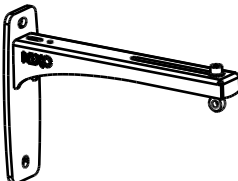
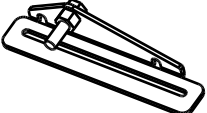








## PS8 Potence Murale

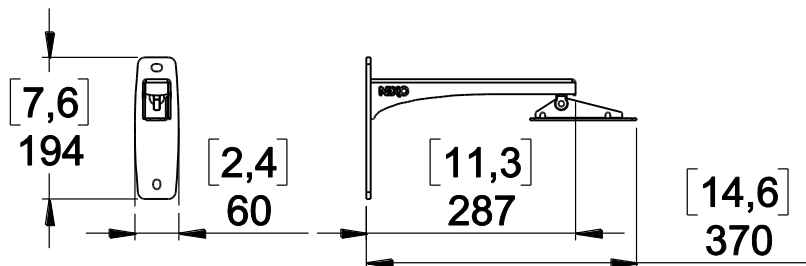


### Contenu :

<p>X1 (Arm)</p> 	<p>X1 (Adapter)</p> 	<p>X2</p> 
<p>X1</p> 	<p>X2</p> 	<p>X1</p> 
<p>X1</p> 	<p>X2</p> 	

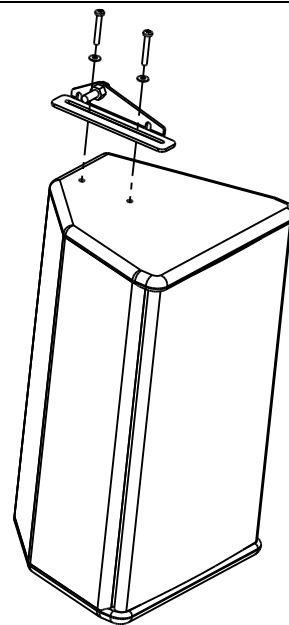
Poids : 1.2 kg / 2.7 lb

## Dimensions :

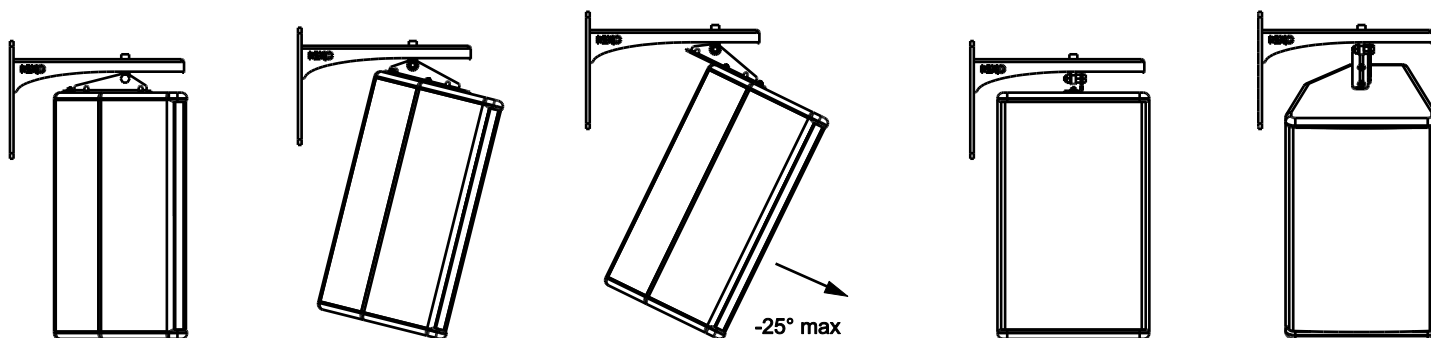
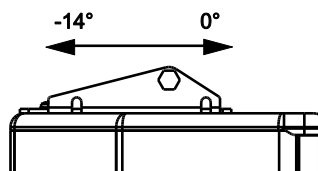
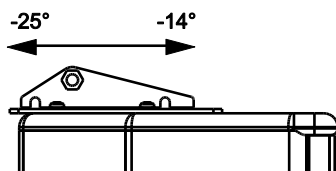


## Mise en place de l'adaptateur

- Retirer les 2 vis de la PS8 et utiliser les 2 vis et les 2 rondelles fournies pour monter l'adaptateur.
- Attention à ne pas pousser sur les vis en les serrant, pour éviter de désengager les inserts à l'intérieur de l'enceinte.
- **ATTENTION** : Les vis doivent être sécurisées en utilisant du frein filet de type Loctite 243™.



## Angle en position verticale



# NEXO

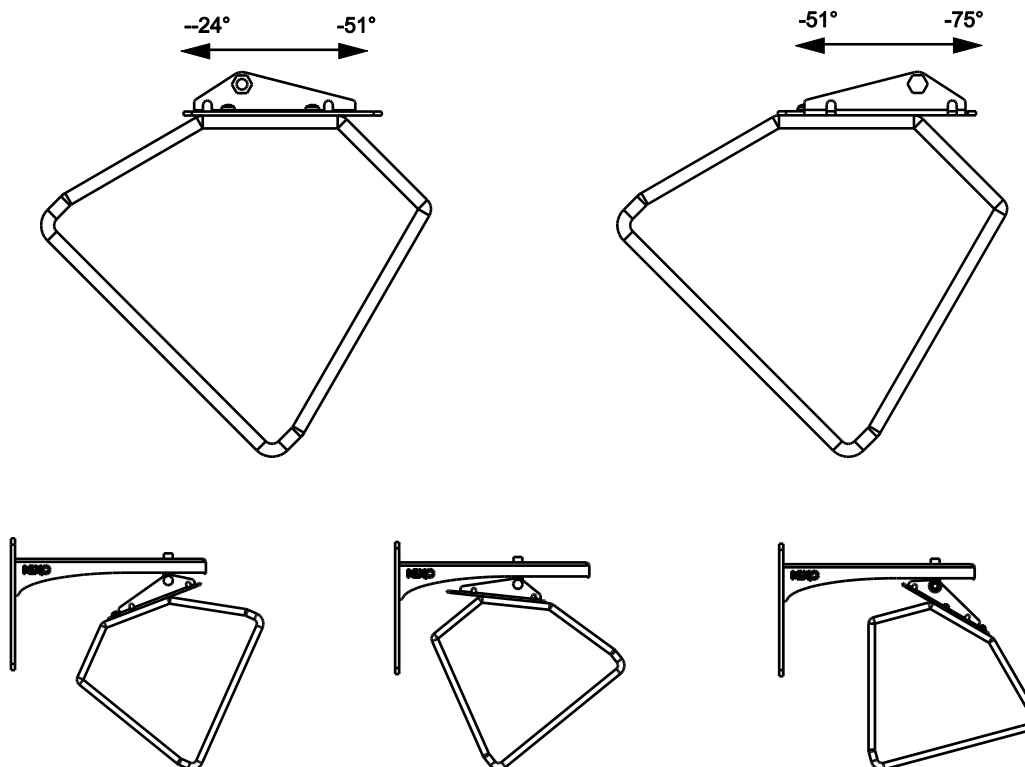
nexo-sa.com

ZA du Pre de la Dame Jeanne  
60128 PLAILLY - France

- Lire cette fiche avant utilisation.
- Conserver cette fiche.
- Respecter les avertissements.

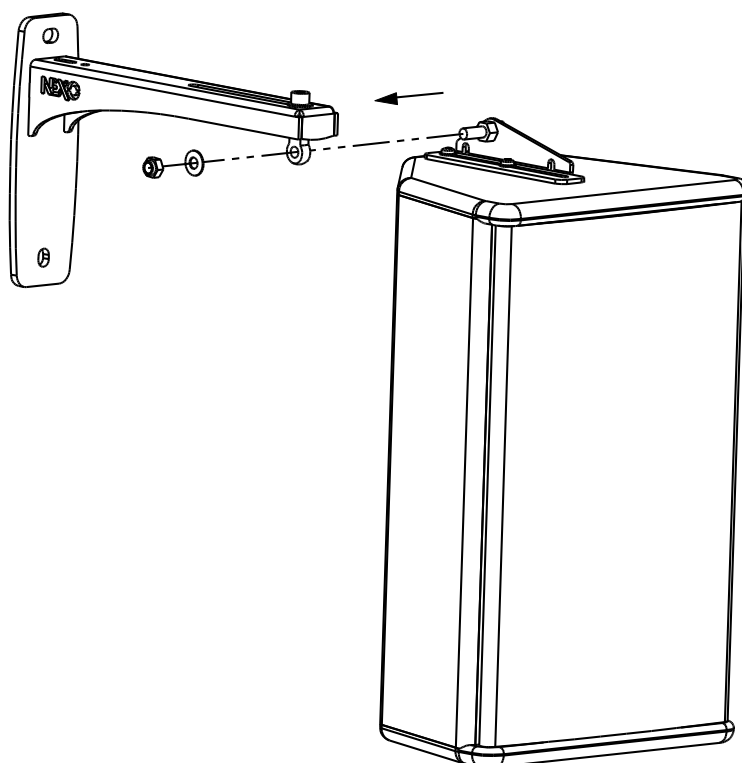


## Angle en position horizontale



## Assemblage de l'ensemble sur la potence

*Pour la fixation de VNI-WS8, choisissez des fixations et un emplacement d'installation supportant au moins 4 fois le poids de l'ensemble.*



**Serrer correctement pour éviter du jeu entre l'adaptateur et la potence.**

# NEXO

nexo-sa.com

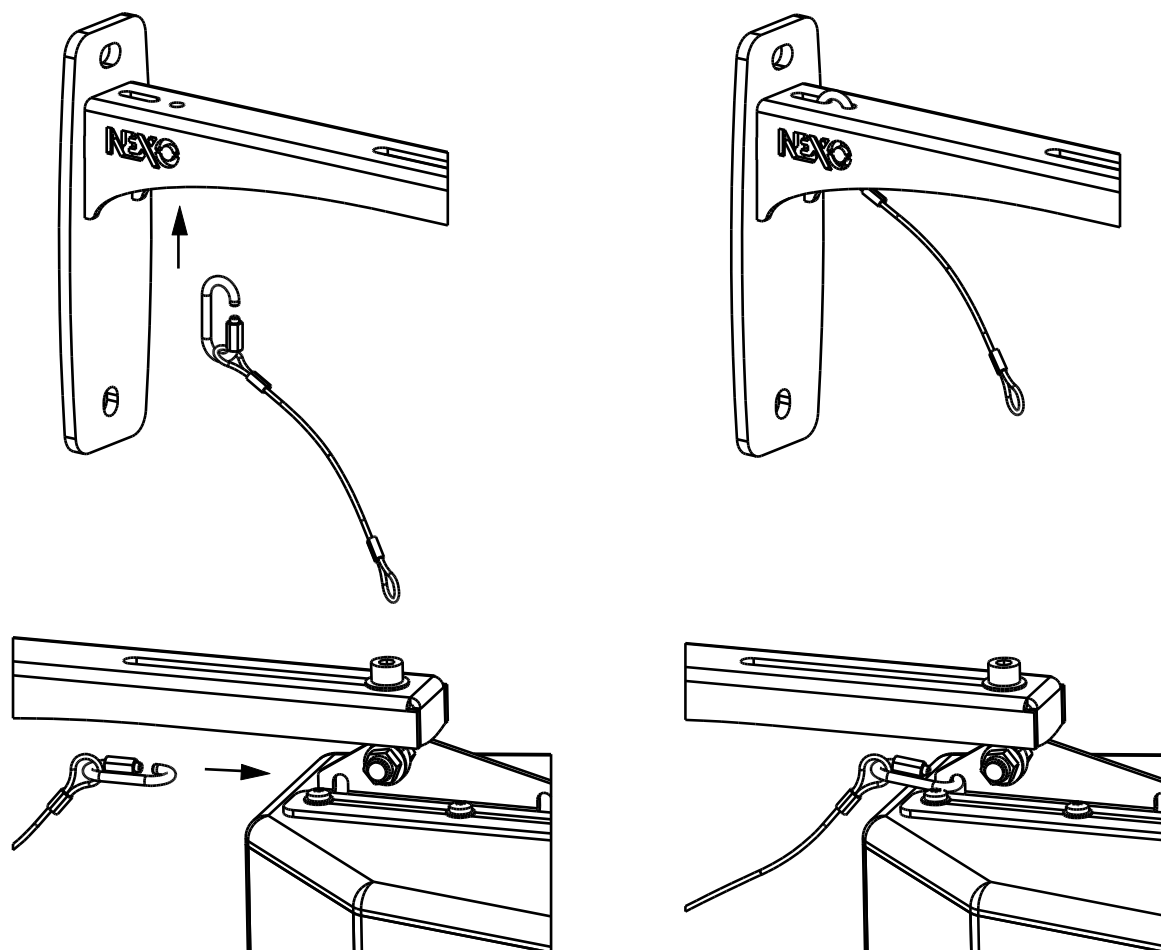
ZA du Pre de la Dame Jeanne  
60128 PLAILLY - France

- Lire cette fiche avant utilisation.
- Conserver cette fiche.
- Respecter les avertissements.



## Sécurité

Utilisez les pièces fournies



- NEXO ne peut pas accepter la responsabilité d'accidents causés par un facteur autre qu'un défaut de ce produit.
- Merci de se référer au site internet [nexo-sa.com](http://nexo-sa.com) pour obtenir la dernière version de cette fiche.

# NEXO

[nexo-sa.com](http://nexo-sa.com)

ZA du Pre de la Dame Jeanne  
60128 PLAILLY - France

- Lire cette fiche avant utilisation.
- Conserver cette fiche.
- Respecter les avertissements.

