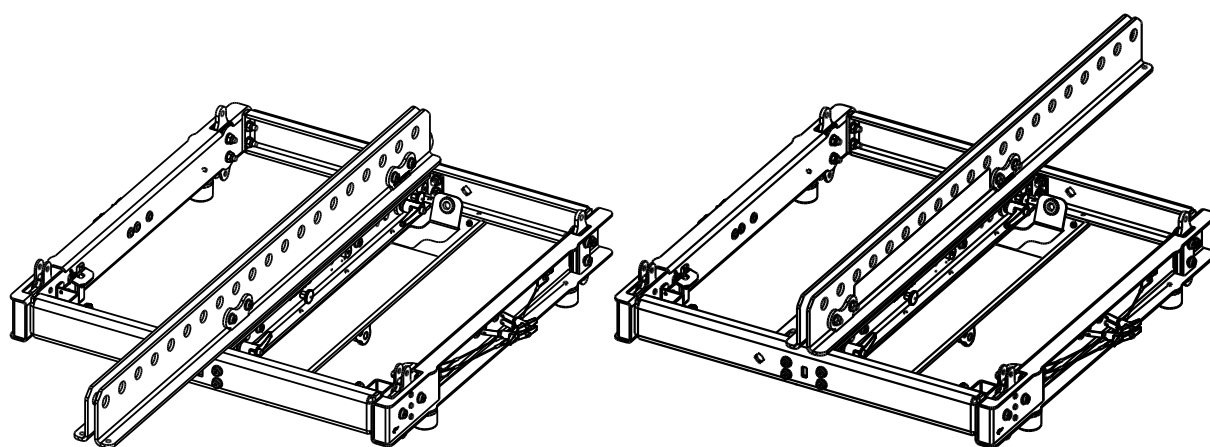
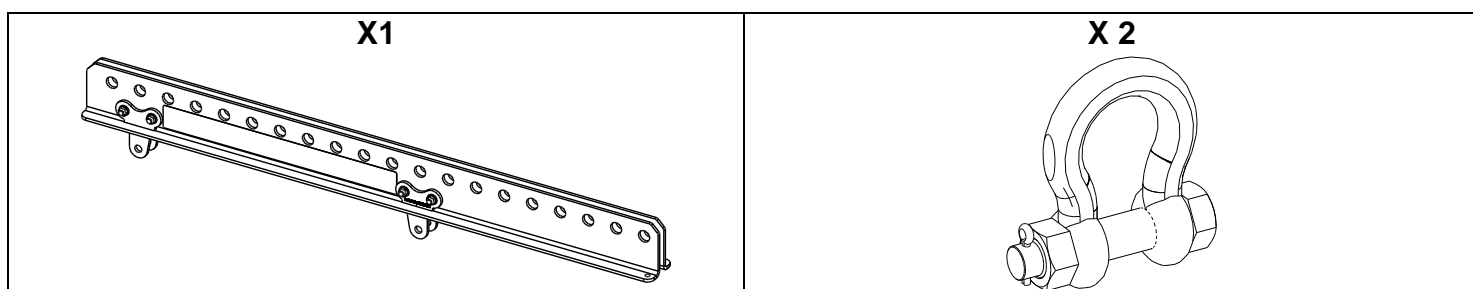


Barre d'extension pour VNI/VNT-BUMPM12

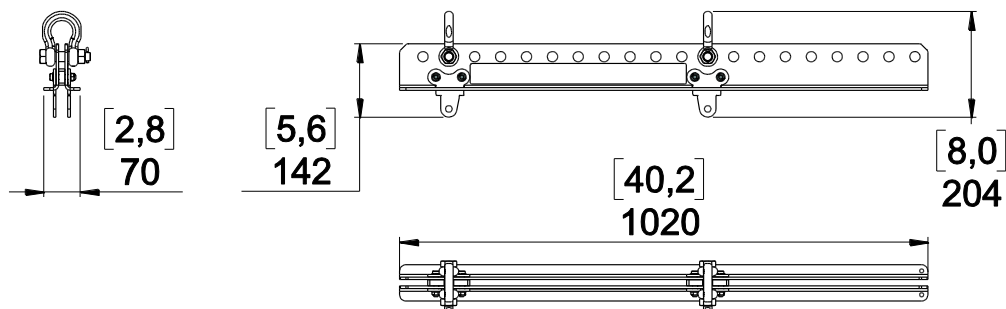


Contenu :



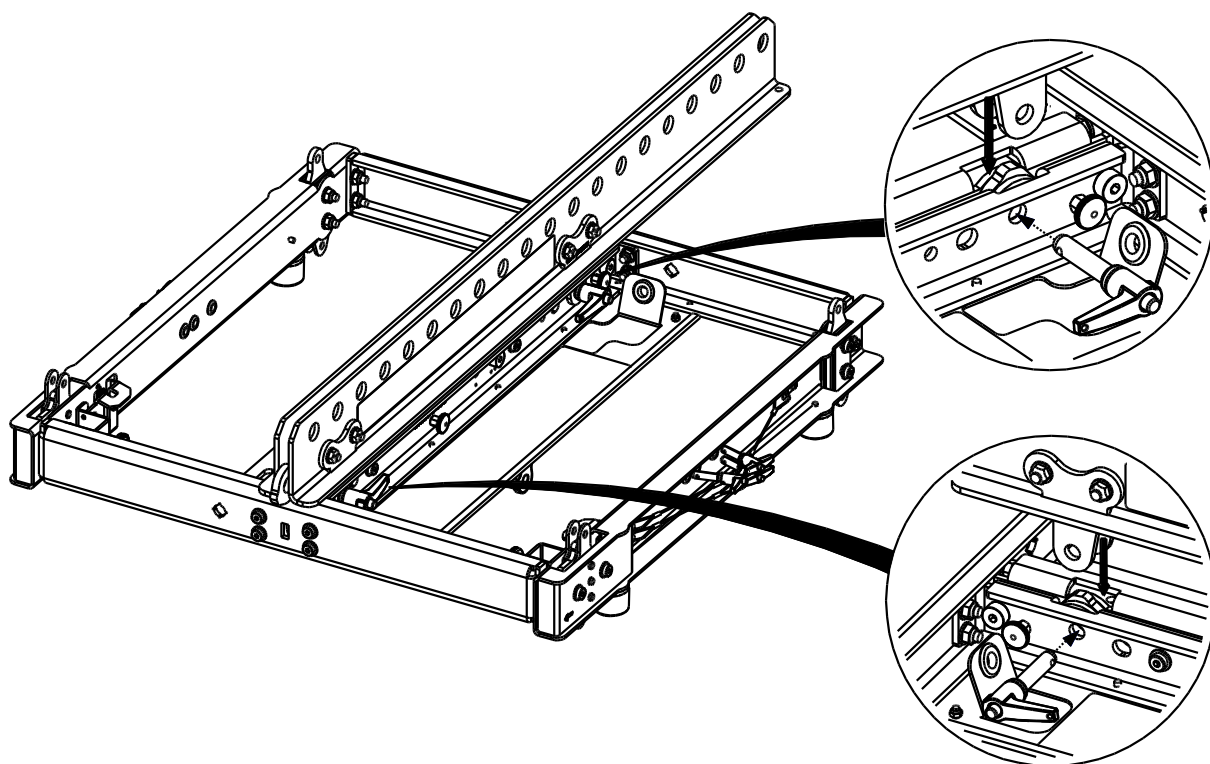
Poids :11.5 kg / 25.4 lb

Dimensions :



Utilisation :

- Présenter le EXBARM12 par le haut et engager les guides dans les emplacements du BUMPM12.
- Verrouiller à l'aide des broches à billes *BL1240* présentes sur le BUMPM12.
- Le EXBARM12 permet un accrochage sur 1 ou 2 points avec une inclinaison de Cluster négative ou positive.
- Utiliser le logiciel NEXO Simulation pour la prédiction mécanique.
- Utiliser des manilles de type : Manille lyre Forcée 3.25T – Goupillée boulonnée.
- MAX : $12x \text{GEOM12}$, ou $8x \text{MSUB18}$, ou $N_{\text{GEOM12}} + 1.5N_{\text{MSUB18}} \leq 12$.



- NEXO ne peut pas accepter la responsabilité d'accidents causés par un facteur autre qu'un défaut de ce produit.
- Merci de se référer au site internet nexo-sa.com pour obtenir la dernière version de cette fiche.

NEXO

nexo-sa.com

ZA du Pre de la Dame Jeanne
60128 PLAILLY - France

- Lire cette fiche avant utilisation.
- Conserver cette fiche.
- Respecter les avertissements.

