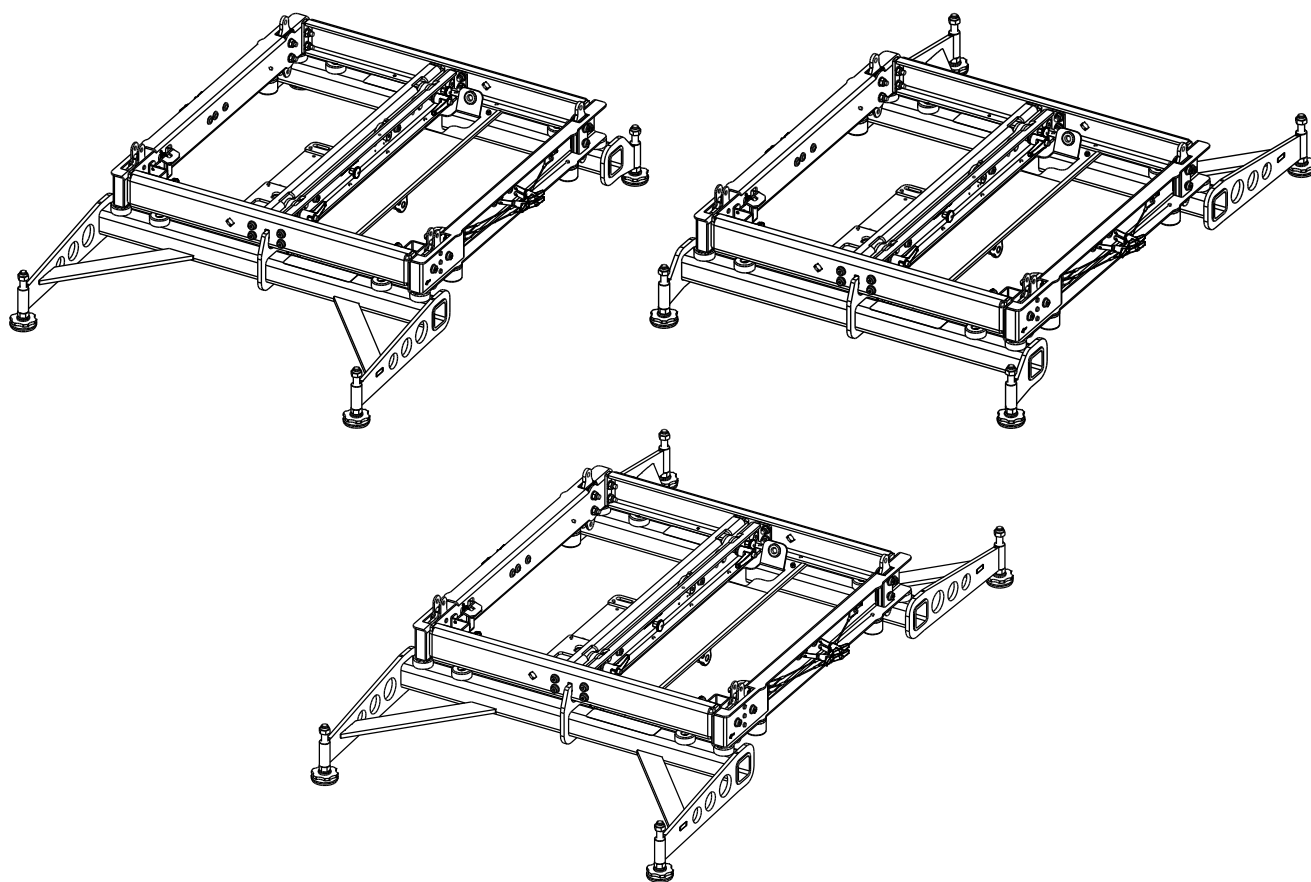
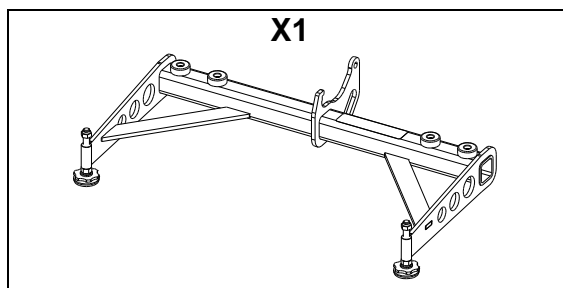


### Stabilisateur (Long) pour

### VNI/VNT-BUMPM10 / VNI/VNT-BUMPM12



#### Contenu :



Poids : 9.7 kg / 19.8 lb



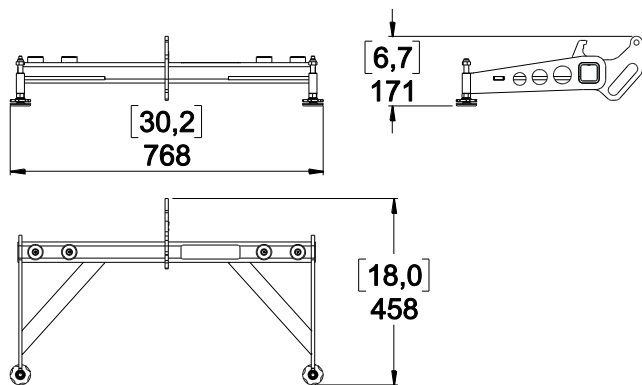
nexo-sa.com

ZA du Pre de la Dame Jeanne  
60128 PLAILLY - France

- Lire cette fiche avant utilisation.
- Conserver cette fiche.
- Respecter les avertissements.

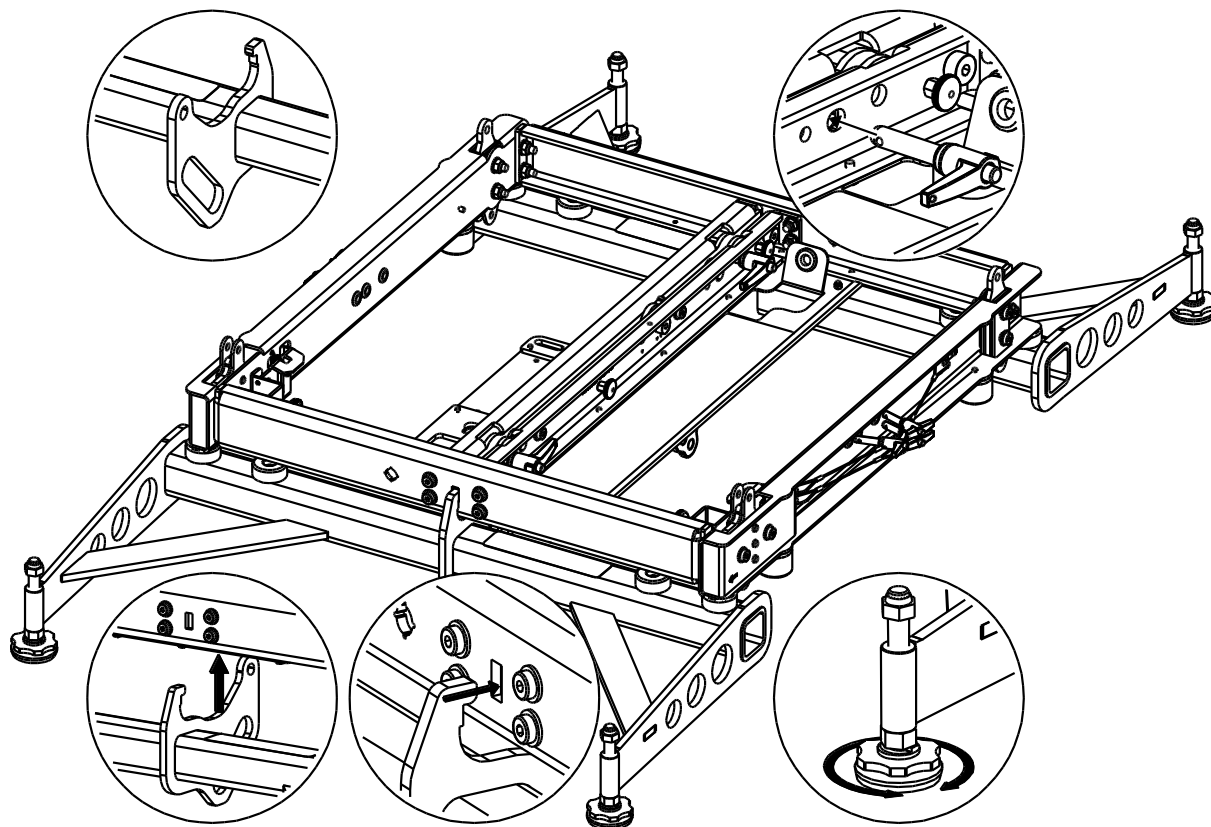


## Dimensions :



## Utilisation :

- Le GSTKM10M12L dispose d'une poignée intégrée pour sa manipulation.
- Le GSTKM10M12L peut être associé au GSTKM10M12S.
- Présenter le GSTKM10M12L par le dessous et engager le guide dans la fente du BUMPM10/BUMPM12.
- Verrouiller à l'aide de la Broche à billes BL 1240 présente sur le BUMPM10/BUMPM12.
- Procéder de même pour l'autre côté.
- Ajuster les pieds.



- NEXO ne peut pas accepter la responsabilité d'accidents causés par un facteur autre qu'un défaut de ce produit.
- Merci de se référer au site internet [nexo-sa.com](http://nexo-sa.com) pour obtenir la dernière version de cette fiche.

# NEXO

nexo-sa.com

ZA du Pre de la Dame Jeanne  
60128 PLAILLY - France

- Lire cette fiche avant utilisation.
- Conserver cette fiche.
- Respecter les avertissements.

