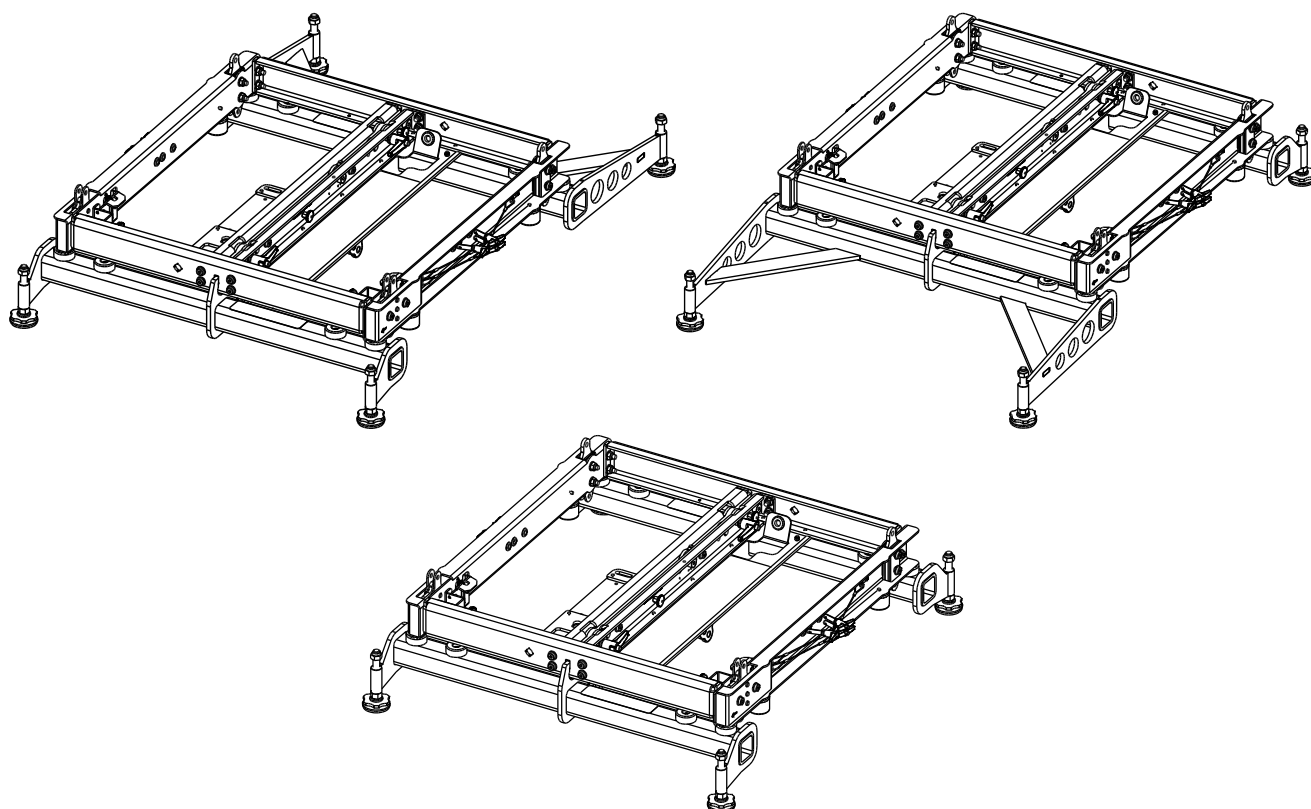
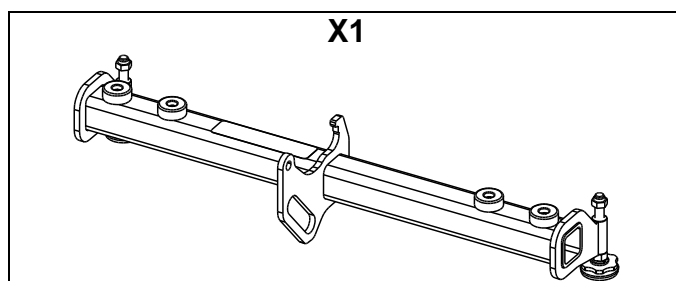


### Stabilisateur (court) pour

### VNI/VNT-BUMPM10 / VNI/VNT-BUMPM12

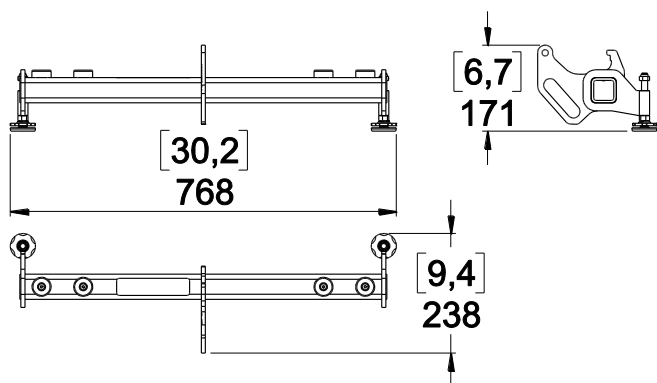


#### Contenu :



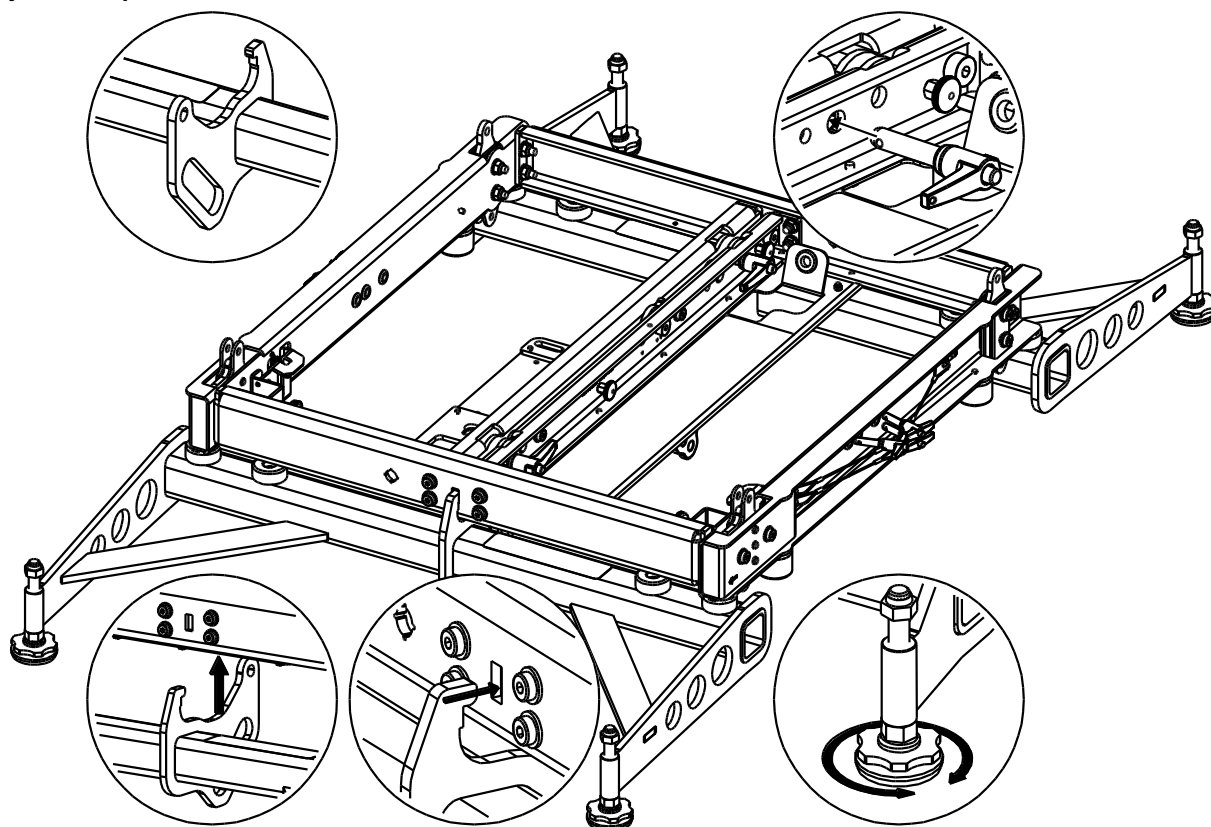
Poids : 7 kg / 15.4 lb

## Dimensions :



## Utilisation :

- Le GSTKM10M12S dispose d'une poignée intégrée pour sa manipulation.
- Le GSTKM10M12S peut être associé au GSTKM10M12L.
- Présenter le GSTKM10M12S par le dessous et engager le guide dans la fente du BUMPM10/BUMPM12.
- Verrouiller à l'aide de la Broche à billes BL1240 présente sur le BUMPM10/BUMPM12.
- Procéder de même pour l'autre côté.
- Ajuster les pieds.



- NEXO ne peut pas accepter la responsabilité d'accidents causés par un facteur autre qu'un défaut de ce produit.
- Merci de se référer au site internet [nexo-sa.com](http://nexo-sa.com) pour obtenir la dernière version de cette fiche.

# NEXO

nexo-sa.com

ZA du Pre de la Dame Jeanne  
60128 PLAILLY - France

- Lire cette fiche avant utilisation.
- Conserver cette fiche.
- Respecter les avertissements.

