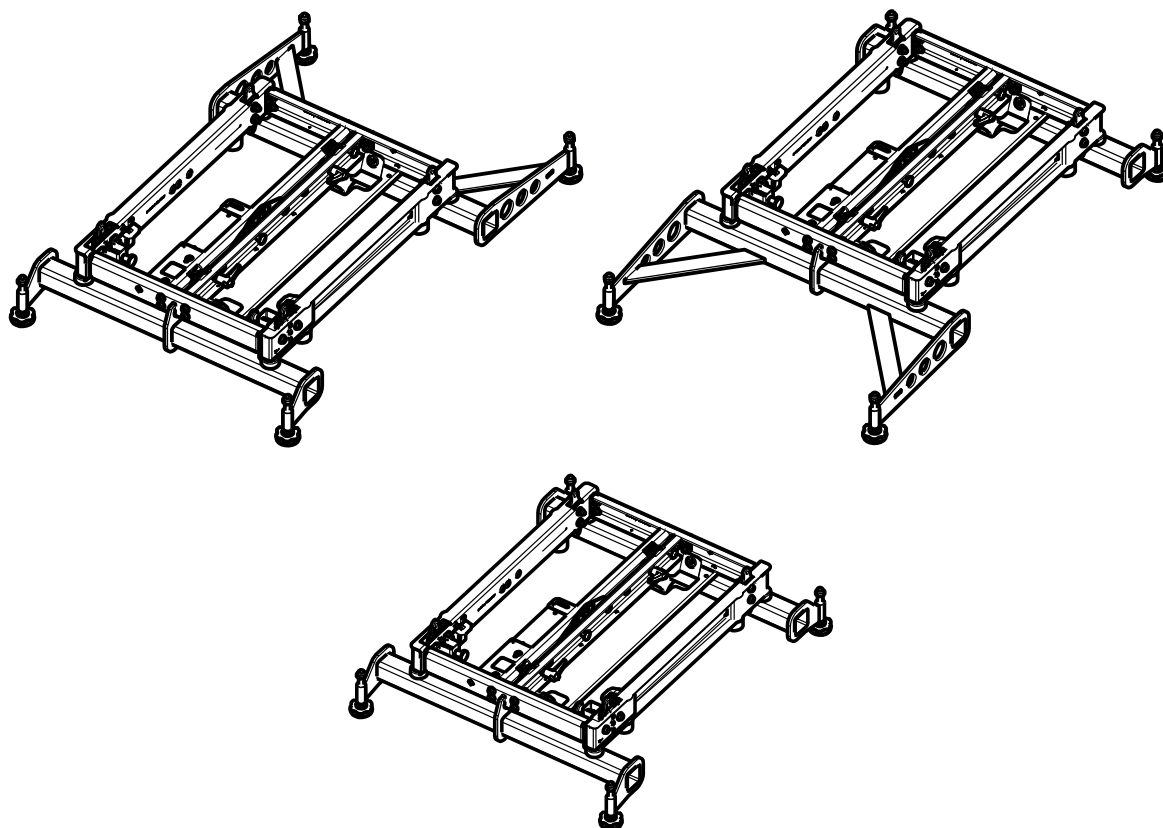
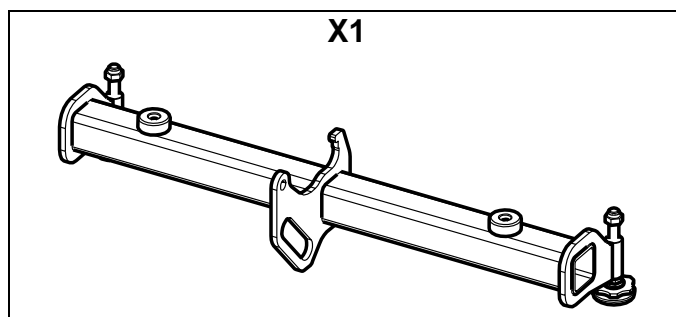


Stabilisateur (court) pour VNT-BUMPM10

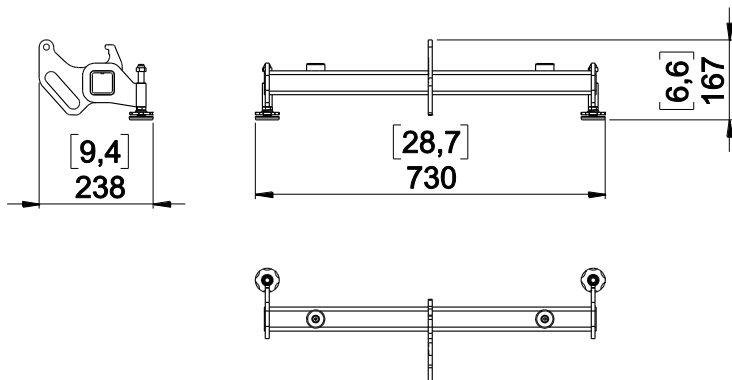


Contenu :



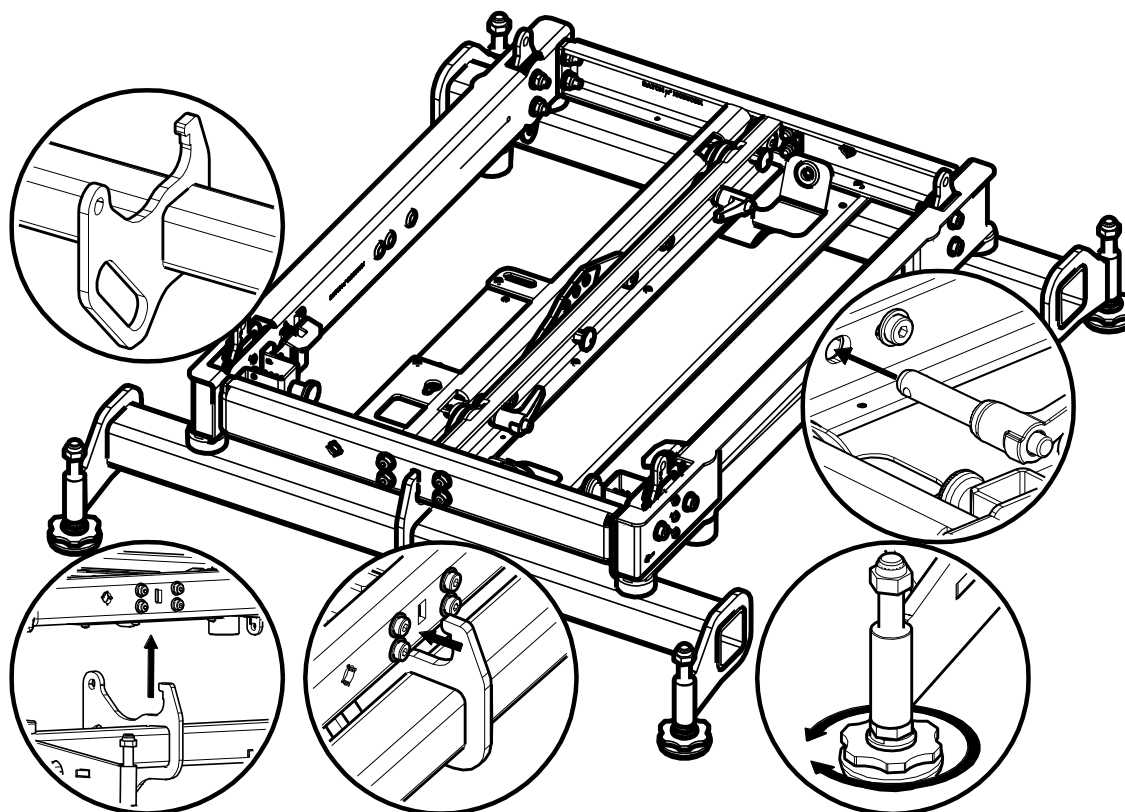
Poids : 6 kg / 13.3 lb

Dimensions :



Utilisation :

- Le GSTKM10S dispose d'une poignée intégrée pour sa manipulation.
- Le GSTKM10S peut être associé au GSTKM10L.
- Présenter le GSTKM10S par le dessous et engager le guide dans la fente du BUMPM10.
- Verrouiller à l'aide de la Broche à billes 12x40 présente sur le BUMPM10.
- Procéder de même pour l'autre côté.
- Ajuster les pieds.



- NEXO ne peut pas accepter la responsabilité d'accidents causés par un facteur autre qu'un défaut de ce produit.
- Merci de se référer au site internet nexo-sa.com pour obtenir la dernière version de cette fiche.

NEXO

www.nexo-sa.com

ZA du pre de la Dame Jeanne

60128 PLAILLY-France

- Lire cette fiche avant utilisation.
- Conserver cette fiche.
- Respecter les avertissements.

