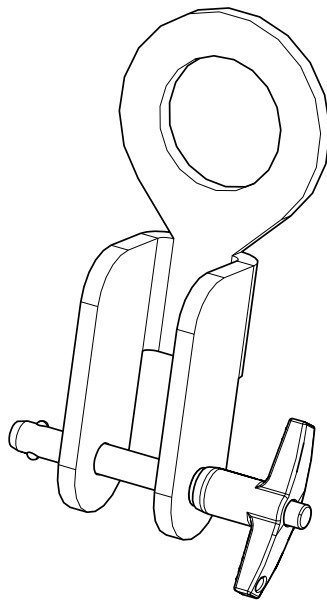
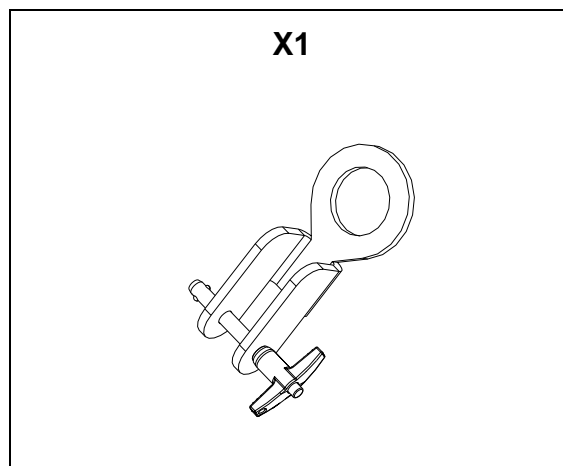


Anneau d'Accrochage

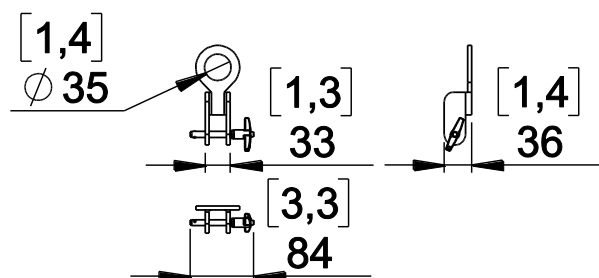


Contenu :

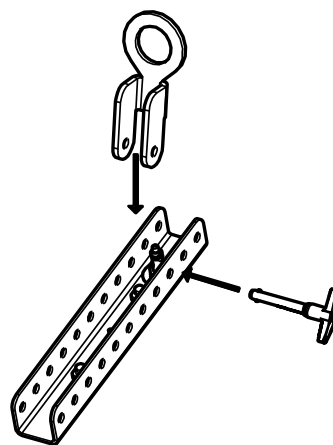


Poids : 0.35 kg / 0.8 lb

Dimensions :

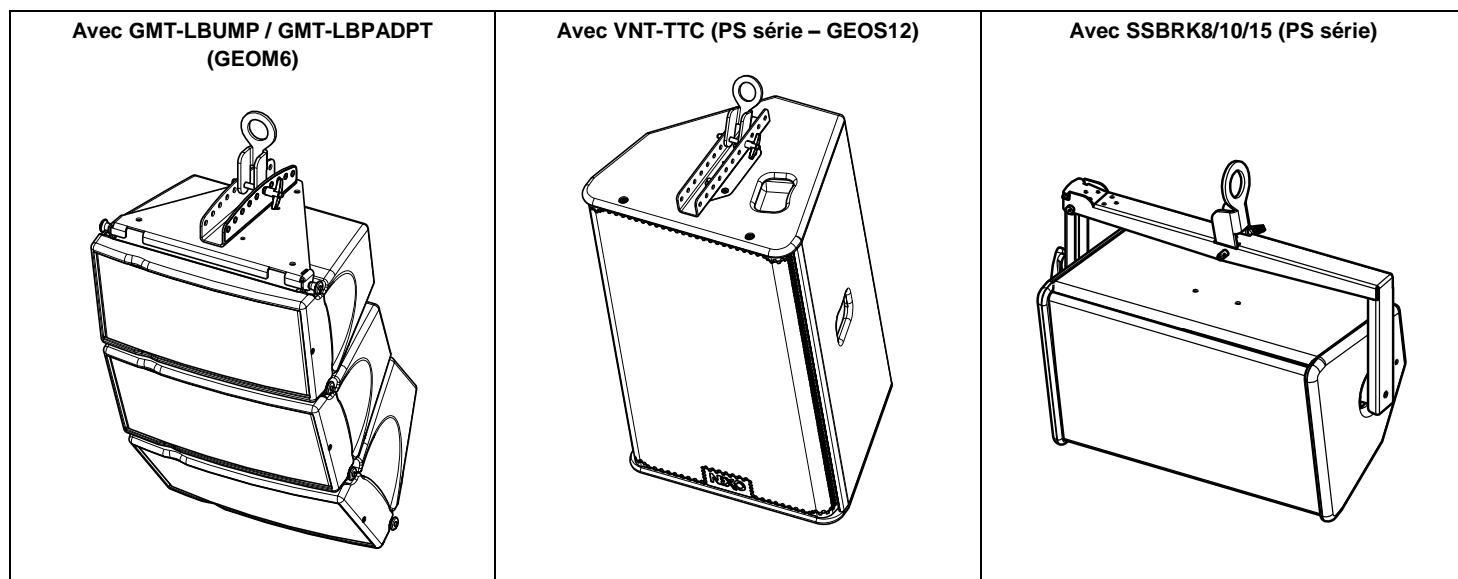


Mise en œuvre :



- Accrocher l'anneau de levage sur l'élément d'accrochage en insérant la broche à bille 8x45 dans l'un des trous selon l'angle souhaité ;
- Assurez-vous que l'anneau de levage correctement verrouillé sur la barre d'accrochage ;
- Positionner l'assemblage sur le point d'accrochage et sécuriser avec une élingue et une manille (non fournies) ;

Utilisation :



- NEXO ne peut pas accepter la responsabilité d'accidents causés par un facteur autre qu'un défaut de ce produit.
- Merci de se référer au site internet nexo-sa.com pour obtenir la dernière version de cette fiche.

NEXO

nexo-sa.com

ZA du Pre de la Dame Jeanne
60128 PLAILLY - France

- Lire cette fiche avant utilisation.
- Conserver cette fiche.
- Respecter les avertissements.

